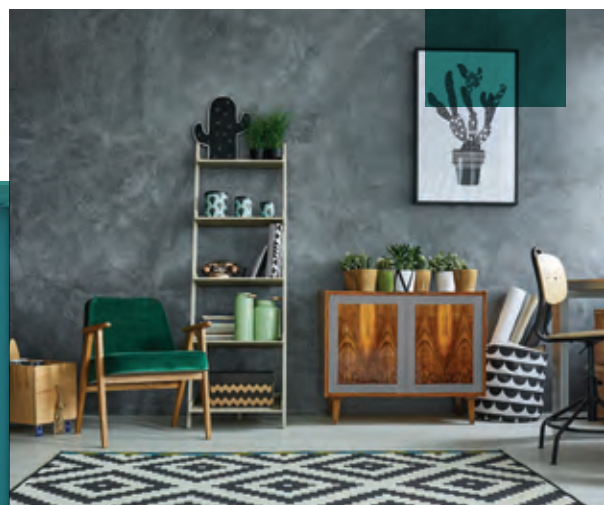


Practibox S

ИДЕАЛЬНАЯ ГАРМОНИЯ МЕЖДУ
ПРАКТИЧНОСТЬЮ И СТИЛЕМ



[→ КАТАЛОГ](#)

РАСПРЕДЕЛИТЕЛЬНЫЕ ЩИТКИ
НА 4-72 МОДУЛЯ

ПЛАСТИКОВЫЕ ЩИТКИ СЕРИИ PRACTIBOX S

ПРОДУМАННАЯ КОНСТРУКЦИЯ И СОВРЕМЕННЫЙ ДИЗАЙН

ПРИ РАЗРАБОТКЕ СЕРИИ ПЛАСТИКОВЫХ ЩИТКОВ PRACTIBOX S ИХ КОНСТРУКЦИЯ БЫЛА МАКСИМАЛЬНО ПРОДУМАНА ДЛЯ СООТВЕТСТВИЯ ТРЕБОВАНИЯМ ЛЮБЫХ МИРОВЫХ СТАНДАРТОВ ПО МОНТАЖУ. НОВЫЕ ЩИТКИ ОТЛИЧАЮТСЯ ПРОСТОТОЙ УСТАНОВКИ И ПОДКЛЮЧЕНИЯ, А ТАКЖЕ ШИРОЧАЙШИМ АССОРТИМЕНТОМ ТИПОРАЗМЕРОВ. КРОМЕ ТОГО, БЛАГОДАРЯ СВОЕМУ ПРИВЛЕКАТЕЛЬНОМУ ДИЗАЙНУ ЩИТКИ ГАРМОНИЧНО СОЧЕТАЮТСЯ С ЛЮБЫМ ИНТЕРЬЕРОМ – ИХ МОЖНО УСТАНАВЛИВАТЬ В КВАРТИРАХ, ЖИЛЫХ ДОМАХ И ОФИСНЫХ ЗДАНИЯХ. ЩИТКИ СЕРИИ PRACTIBOX S ИМЕЮТ РЯД ПРЕИМУЩЕСТВ, ОТЛИЧАЯСЬ ПРИ ЭТОМ НЕИЗМЕННЫМ КАЧЕСТВОМ LEGRAND.



АКТУАЛЬНЫЙ ДИЗАЙН
ГАРМОНИЧНО СОЧЕТАЮЩИЙСЯ
С ЛЮБЫМ ИНТЕРЬЕРНЫМ
РЕШЕНИЕМ ДОМА ИЛИ ОФИСА

ДИЗАЙН СЕРИИ ОТМЕЧЕН
ПРЕСТИЖНОЙ МЕЖДУНАРОДНОЙ
ПРЕМИЕЙ В КАТЕГОРИИ «ПРОДУКТ»



DESIGN
AWARD
2019

PRACTIBOX S

Широкий ассортимент, надежная конструкция4

ВСТРАИВАЕМЫЕ ЩИТКИ

Решение для монтажа в стенах любого типа.....6

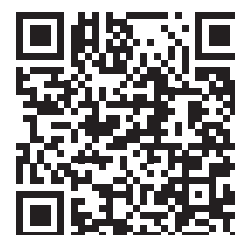
НАКЛАДНЫЕ ЩИТКИ

Идеальное решение для ремонтов и новых объектов.....8

КАТАЛОГ10



ЛИЦЕВЫЕ ПАНЕЛИ ЩИТКОВ
ИДЕАЛЬНО ВПИСЫВАЮТСЯ
В ИНТЕРЬЕР, Т.К. ИМЕЮТ
ЗАКРУГЛЕННУЮ ФОРМУ БЕЗ
ВЫСТУПАЮЩИХ КРАЁВ, ПОДХОДЯЩУЮ
ДЛЯ СТЕН С ЛЮБОЙ ФАКТУРОЙ



PRACTIBOX S

ШИРОКИЙ АССОРТИМЕНТ, НАДЕЖНАЯ КОНСТРУКЦИЯ

Серия Practibox S — это решение в едином дизайне для любых запросов по монтажу

Широкий ассортимент типоразмеров и вариантов исполнения позволяет адаптировать их к любому запросу по типу монтажа: встраиваемому и настенному в бетонных, кирпичных стенах или перегородках из листовых материалов. Высокая ударная прочность и огнестойкость до 850 °С соответствуют действующим стандартам.



НАКЛАДНЫЕ ЩИТКИ



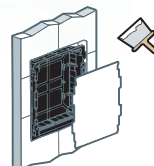
ВСТРАИВАЕМЫЕ ЩИТКИ

- Прозрачная дымчатая дверца или дверца белого цвета
- Шины для нейтральных и защитных проводников
- Любые варианты решений в едином дизайне

НОВАЯ УПАКОВКА, СОДЕРЖАЩАЯ ПОДРОБНУЮ ИНФОРМАЦИЮ, КОТОРАЯ ПОЗВОЛЯЕТ УПРОСТИТЬ ВЫБОР ЩИТКА

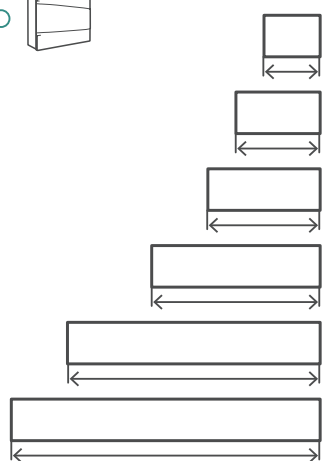
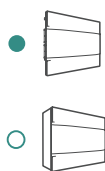


ШАБЛОН НА ЗАДНЕЙ СТОРОНЕ УПАКОВКИ. ДЛЯ ЗАЩИТЫ ЩИТКА ПРИ ВСТРАИВАНИИ В НИШУ



ДОСТУПНЫЕ ВАРИАНТЫ:

- 4, 6, 8, 12, 18, 22 МОДУЛЯ В РЯДУ
- ОТ 1 ДО 4 РЯДОВ



4 м	● ○			
6 м	●			
8 м	● ○			
12 м	● ○	● ○	● ○	● ○
18 м	● ○	● ○	● ○	● ○
22 м	● ○			

ВЫСОКОЕ КАЧЕСТВО, ГАРАНТИРУЕТСЯ МЕЖДУНАРОДНОЙ И РОССИЙСКОЙ СЕРТИФИКАЦИЕЙ

МЭК 60670-24

КОРОБКИ И КОРПУСЫ ДЛЯ ЭЛЕКТРИЧЕСКИХ АППАРАТОВ, УСТАНОВЛИВАЕМЫЕ В СТАЦИОНАРНЫЕ ЭЛЕКТРИЧЕСКИЕ УСТАНОВКИ БЫТОВОГО И АНАЛОГИЧНОГО НАЗНАЧЕНИЯ



CLASS II

Электробезопасность (изолированные/пластиковые). Стойкость к старению и воспламенению.

МЭК 61439-2

БЕЗОПАСНОСТЬ НИЗКОВОЛЬТНЫХ КОМПЛЕКТНЫХ УСТРОЙСТВ. РАСПРЕДЕЛИТЕЛЬНЫЕ ЩИТЫ, ПРЕДНАЗНАЧЕННЫЕ ДЛЯ УПРАВЛЕНИЯ НЕКВАЛИФИЦИРОВАННЫМИ ЛИЦАМИ



IP 40

Стандарт качества безопасности для применения внутри сухих помещений со средним количеством пыли (дома, квартиры, школы, административные здания, офисы, объекты торговли, производственные помещения).



IK 07

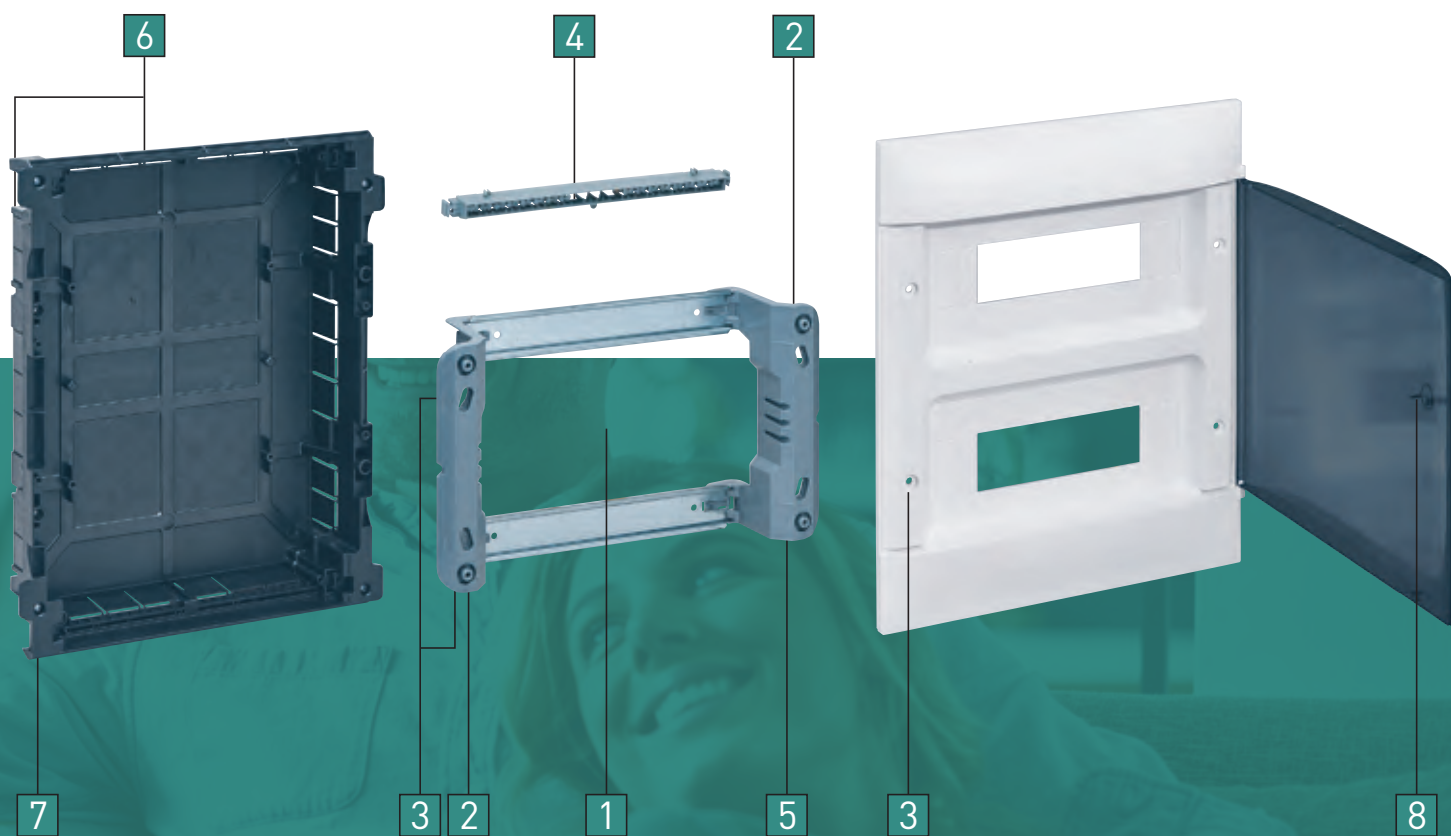
Ударопрочность достаточная для бытового и аналогичного назначения. Защищено от удара джунлями 2 (эквивалентно влиянию массы килограмма 0.5, уменьшенной с 400 мм на пораженную поверхность.7 по 10-ти бальной шкале).

ВСТРАИВАЕМЫЕ ЩИТКИ

ОТЛИЧНОЕ РЕШЕНИЕ ДЛЯ МОНТАЖА В СТЕНАХ ЛЮБОГО ТИПА

**Простая установка
и быстрое
подключение**

Встраиваемые распределительные щитки Practibox S для монтажа в бетонных, кирпичных стенах или перегородках из листовых материалов отличаются простотой установки и подключения. Они позволяют значительно сэкономить время монтажа при сохранении высокого качества Legrand.

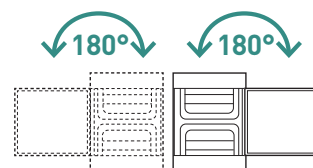


ОГНЕСТОЙКОСТЬ

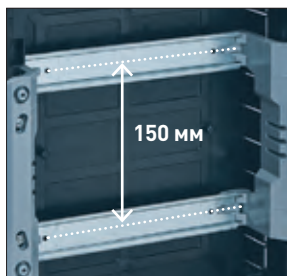
ЩИТКИ
ДЛЯ МОНТАЖА
В БЕТОННЫХ ИЛИ
КИРПИЧНЫХ СТЕНАХ
ДО 650°



ЩИТКИ
ДЛЯ МОНТАЖА
В ПЕРЕГОРОДКАХ
ИЗ ЛИСТОВЫХ
МАТЕРИАЛОВ
ДО 850°



РАСПРЕДЕЛИТЕЛЬНЫЕ ЩИТКИ
С ПЕРЕНАВЕШИВАЕМОЙ
ДВЕРЦЕЙ.
ДВЕРЬ ОТКРЫВАЕТСЯ НА 180°



1 ОПТИМАЛЬНОЕ РАССТОЯНИЕ МЕЖДУ РЕЙКАМИ

Достаточное пространство под провода для свободного доступа к шинам и клеммам автоматов.



2 СЪЕМНАЯ РАМА

Позволяет выполнить предварительный электромонтаж на производственном участке. Регулирование по вертикали с помощью овальных отверстий.



3 ПРОСТОЕ ОПРЕДЕЛЕНИЕ НАЗНАЧЕНИЯ ВИНТОВ

- длинные винты: для съемной рамы
- короткие винты: для лицевой панели

Винты под плоские или крестовые отвертки.



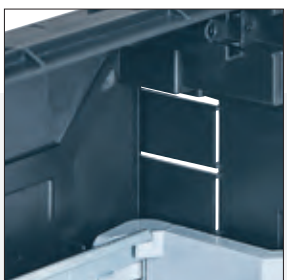
4 ГОРИЗОНТАЛЬНЫЕ ШИНОДЕРЖАТЕЛИ

Щитки оборудованы шинами для нейтральных и защитных проводников. Количество шин может быть увеличено. Простая установка без использования инструментов.



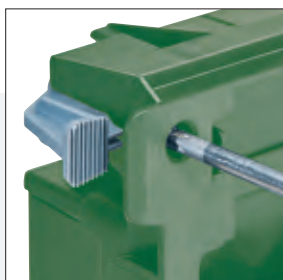
5 БОКОВЫЕ ГНЕЗДА ДЛЯ ДОПОЛНИТЕЛЬНЫХ ШИН IP20

Простой монтаж без использования инструментов.



6 КАБЕЛЬНЫЕ ВВОДЫ

Вырезаемые отверстия по всему периметру шкафа для непосредственного ввода кабелей или труб.



7 КРЕПЕЖНЫЕ ЭЛЕМЕНТЫ

Для стен из листовых материалов. Поставляются вместе со щитком.



8 ЗАМОК С КЛЮЧОМ

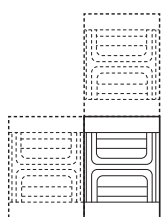
Преднарезанное отверстие в двери для замка с ключом. (Замок заказывается отдельно).

ПРЕИМУЩЕСТВА

72 мм



ПЛОСКАЯ КОНСТРУКЦИЯ И ПРОСТОЙ МОНТАЖ ДАЖЕ В ПЕРЕГОРОДКАХ ИЗ ЛИСТОВЫХ МАТЕРИАЛОВ



ВОЗМОЖНОСТЬ СОЕДИНЕНИЯ ЩИТКОВ С ПОМОЩЬЮ СПЕЦИАЛЬНОГО СОЕДИНИТЕЛЬНОГО КОМПЛЕКТА (ЗАКАЗЫВАЕТСЯ ОТДЕЛЬНО)



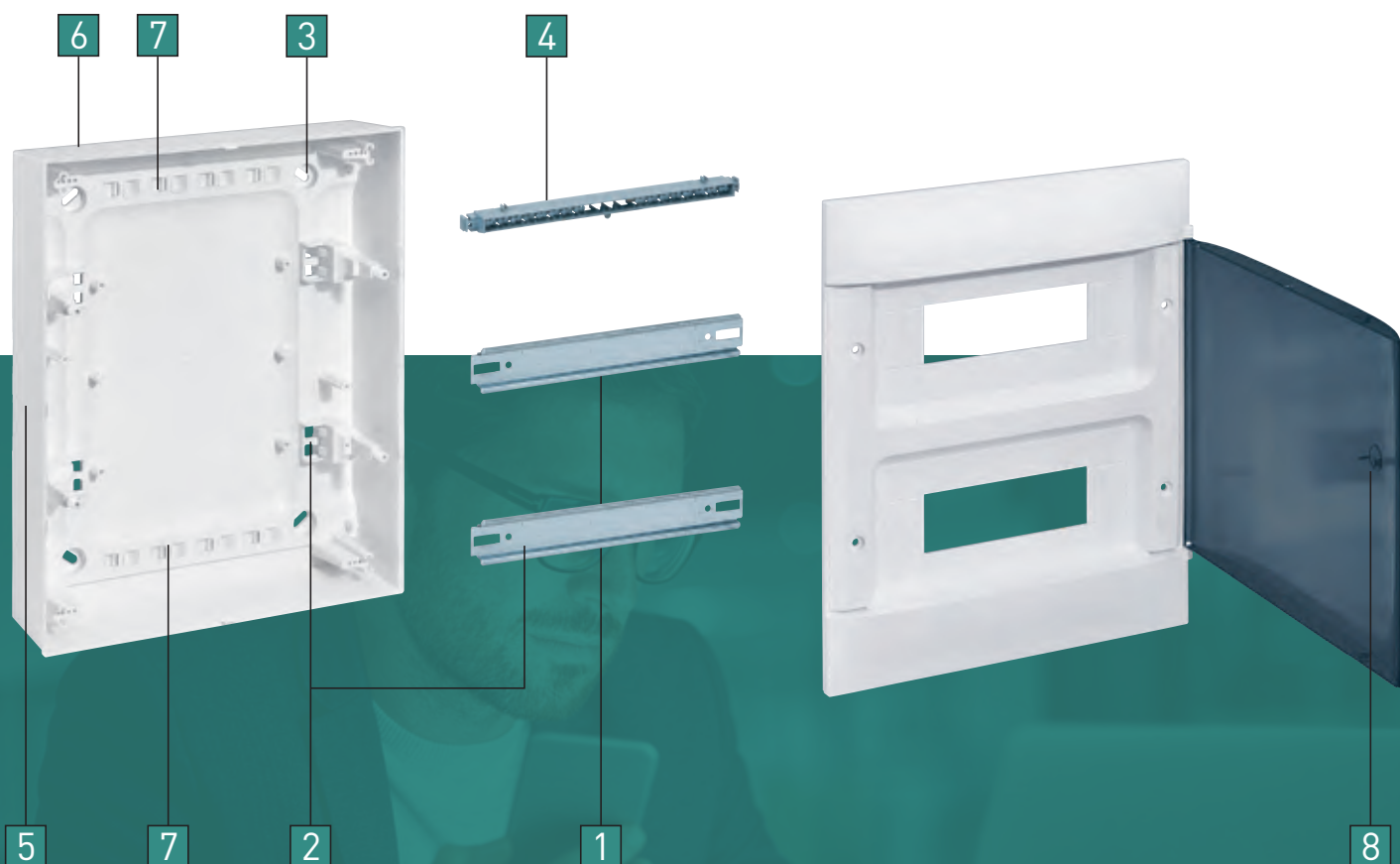
ВОЗМОЖНОСТЬ УСТАНОВКИ ДОПОЛНИТЕЛЬНЫХ НЕИЗОЛИРОВАННЫХ ЛАТУННЫХ ШИН В ШИНОДЕРЖАТЕЛЬ ЩИТКА

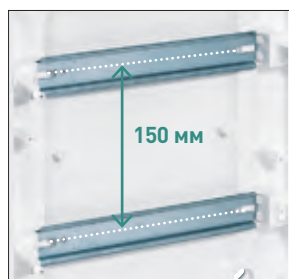
НАКЛАДНЫЕ ЩИТКИ

ИДЕАЛЬНОЕ РЕШЕНИЕ ДЛЯ РЕМОНТА И НОВОГО ОБЪЕКТА

**Простой
и быстрый монтаж**

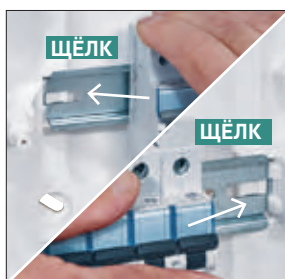
Накладные щитки Practibox S имеют унифицированную со встраиваемыми щитками лицевую панель и также отличаются быстрой установкой и простым подключением. Однако, накладные щитки имеют свои отличительные особенности.





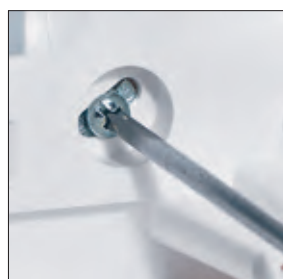
1 ОПТИМАЛЬНОЕ РАССТОЯНИЕ МЕЖДУ РЕЙКАМИ

Достаточное пространство под провода для свободного доступа к шинам и клеммам автоматов.



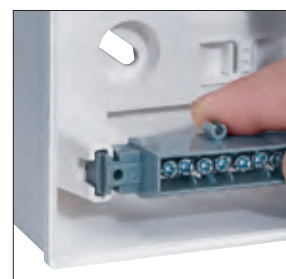
2 ПРОСТАЯ УСТАНОВКА РЕЕК

Позволяет выполнить предварительный электромонтаж вне щитка. Упрощенная установка реек без винтов и инструментов.



3 ВЫРАВНИВАНИЕ ПО УРОВНЮ И РАЗМЕТКА МОНТАЖНЫХ ОТВЕРСТИЙ

Выравнивание выполняется с помощью продолговатых отверстий. Центры крепежных отверстий указаны на задней панели щитка.



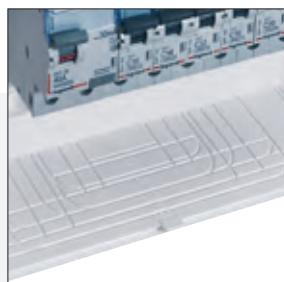
4 ГОРИЗОНТАЛЬНЫЕ ШИНОДЕРЖАТЕЛИ

Щитки оборудованы шинами для нейтральных и защитных проводников. Количество шин может быть увеличено. Простая установка блоков без использования инструментов



5 БОКОВЫЕ И ЗАДНИЕ КАБЕЛЬНЫЕ ВВОДЫ

Преднарезанные вырезы для кабелей или труб.



6 ВЕРХНИЕ/НИЖНИЕ КАБЕЛЬНЫЕ ВВОДЫ

Преднарезанные вырезы для подвода кабель-каналов различных сечений.



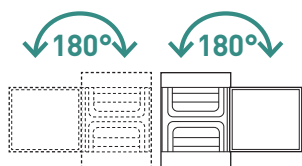
7 МЕСТО ДЛЯ КРЕПЛЕНИЯ КАБЕЛЬНЫХ СТЯЖЕК

Используются для оптимальной организации кабелей



8 ЗАМОК С КЛЮЧОМ

Преднарезанное отверстие в двери для замка с ключом. (Замок заказывается отдельно).

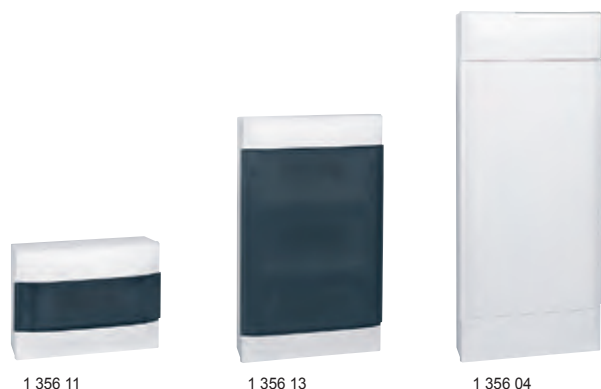


РАСПРЕДЕЛИТЕЛЬНЫЕ ЩИТКИ С ПЕРЕНАВЕШИВАЕМОЙ ДВЕРЦЕЙ. ДВЕРЬ ОТКРЫВАЕТСЯ НА 180°



ВОЗМОЖНОСТЬ УСТАНОВКИ ДОПОЛНИТЕЛЬНЫХ НЕИЗОЛИРОВАННЫХ ЛАТУННЫХ ШИН В ШИНОДЕРЖАТЕЛЬ ЩИТКА

Накладные распределительные щитки Practibox S на 4-72 модуля



Технические характеристики стр. 12

В собранном виде соответствуют МЭК 61439-3 IP40 IK07

Класс II

Пластиковый корпус

Поставляются с дверцей

Огнестойкость 650 °C

Ток короткого замыкания: I_{cc} макс = 10 кА

Рабочая температура: -10 ...+40 °C

Максимально допустимый ток и рассеиваемую мощность см.стр.13, Другие характеристики: стойкость с химическим веществам, UV и т.д. см. e-catalog

Упак.	Кат. №		Кол-во рядов	Кол-во модулей в ряду	Высота (мм)	Ширина (мм)	Глубина (мм)
	Белая дверь	Дымчатая дверь					
1	1 346 04	1 346 14	1	4	216	184	100
1	1 346 08	1 346 18	1	8	226	256	100
1	1 356 01	1 356 11	1	12	236	328	107
1	1 356 02	1 356 12	2	12	386	328	108
1	1 356 03	1 356 13	3	12	536	328	108
1	1 356 04	1 356 14	4	12	766	328	108
1	1 376 06	1 376 16	1	18	236	436	107
1	1 376 07	1 376 17	2	18	386	436	108
1	1 376 08	1 376 18	3	18	616	436	108
1	1 376 09	1 376 19	4	18	766	436	108
1	1 376 05	1 376 15	1	22	236	508	107

Накладные щитки. Поставляются с шинами для нейтральных и защитных проводников

Встраиваемые распределительные щитки Practibox S на 4-72 модуля



Технические характеристики стр. 12

В собранном виде соответствуют МЭК 61439-3 IP40 IK07

Класс II

Пластиковый корпус

Поставляются с дверцей

Огнестойкость 650 °C

Ток короткого замыкания: I_{cc} макс = 10 кА

Рабочая температура: -10 ...+40 °C

Максимально допустимый ток и рассеиваемую мощность см.стр.13, Другие характеристики: стойкость с химическим веществам, UV и т.д. см. e-catalog

Упак.	Кат. №		Кол-во рядов	Кол-во модулей в ряду	Высота (мм)	Ширина (мм)	Глубина (мм)
	Белая дверь	Дымчатая дверь					
1	1 345 44	1 345 54	1	4	215	184	100
1	1 345 46	1 345 56	1	6	215	220	100
1	1 345 48	1 345 58	1	8	225	256	100
1	1 355 41	1 355 51	1	12	235	328	102
1	1 355 42	1 355 52	2	12	385	328	103
1	1 355 43	1 355 53	3	12	535	328	103
1	1 355 44	1 355 54	4	12	765	328	103
1	1 375 46	1 375 56	1	18	235	436	102
1	1 375 47	1 375 57	2	18	385	436	103
1	1 375 48	1 375 58	3	18	615	436	103
1	1 375 49	1 375 59	4	18	765	436	103
1	1 375 45	1 375 55	1	22	235	508	102

Встраиваемые щитки в стены (кирпич/бетон/гипс и т.п). Поставляются с шинами для нейтральных и защитных проводников



xl pro³



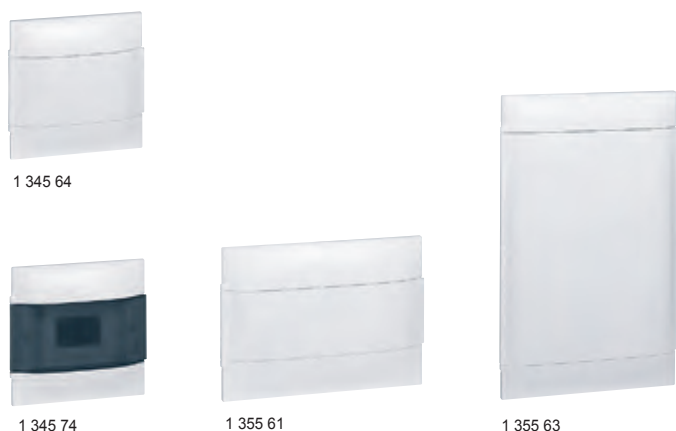
e-catalogue



Вся серия Practibox S доступна в программе XL PRO³

Кат №, выделенные красным: Новая продукция

Встраиваемые распределительные щитки Practibox S для стен из листовых материалов на 4-72 модуля



1 345 64

1 345 74

1 355 61

1 355 63



Технические характеристики стр. 12

В собранном виде соответствуют МЭК 61439-3
IP40 IK07

Класс II

Пластиковый корпус

Поставляются с дверцей

Для монтажа в перегородках из листовых материалов

Огнестойкость 850 °С

Максимально допустимый ток и рассеиваемую мощность см.стр.13,

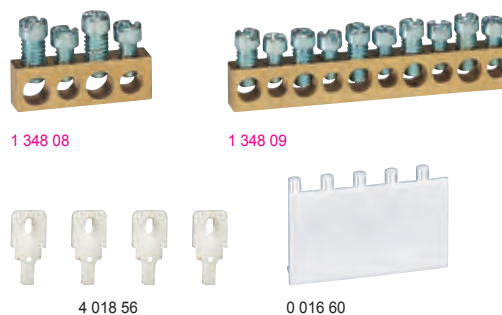
Другие характеристики: стойкость с химическим веществам, UV и т.д. см. e-catalog

Упак.	Кат. №		Кол-во рядов	Кол-во модулей в ряду	Высота (мм)	Ширина (мм)	Глубина (мм)
	Белая дверца	Дымчатая дверь					
1	1 345 64	1 345 74	1	4	215	184	100
1	1 345 66	1 345 76	1	6	215	220	100
1	1 345 68	1 345 78	1	8	225	256	100
1	1 355 61	1 355 71	1	12	235	328	102
1	1 355 62	1 355 72	2	12	385	328	103
1	1 355 63	1 355 73	3	12	535	328	103
1	1 355 64	1 355 74	4	12	765	328	103
1	1 375 66	1 375 76	1	18	235	436	102
1	1 375 67	1 375 77	2	18	385	436	103
1	1 375 68	1 375 78	3	18	615	436	103
1	1 375 69	1 375 79	4	18	765	436	103
1	1 375 65	1 375 75	1	22	235	508	102

Встраиваемые щитки для стен из листовых материалов. Поставляются с шинами для нейтрального и защитных проводников

Упак.	Кат. №	Принадлежности
1	1 340 99	Замок с ключом Устанавливается в щитках Practibox S всех типов и размеров
1	1 341 03	Комплект для объединения встраиваемых щитков по вертикали и горизонтали
1	4 018 56	Комплект из 4 петель для настенного монтажа щитков XL ³ 125 и Practibox S
		Заглушки
20	0 016 60	Разделяемая с шагом 1 модуль или 1/2 модуля 5 модулей
10	0 016 62	13 модулей
10	0 016 64	18 модулей

Дополнительные принадлежности, шины и аксессуары Practibox S



1 348 08

1 348 09

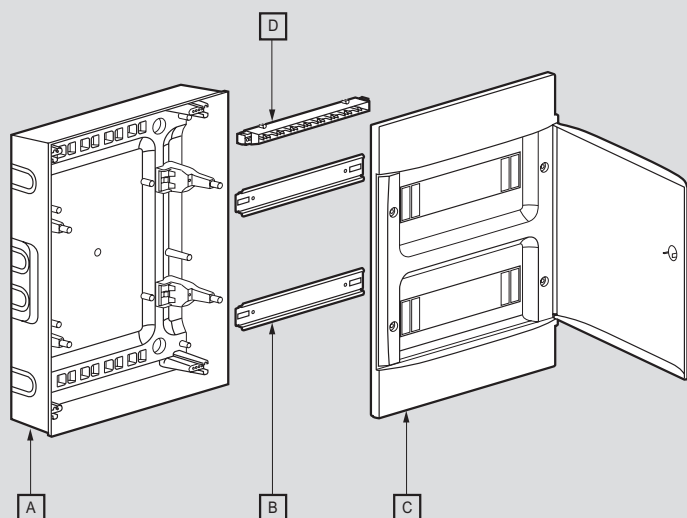
4 018 56

0 016 60

Упак.	Кат. №	Шины для защитных проводников
10	1 348 18	Латунные шины с изолирующим шинодержателем Соответствуют МЭК 60998-2-1 Для 8-модульных щитков 1 x (3x16 ² + 3x10 ²); номинальный условный ток короткого замыкания: 6 кА Для встраиваемых щитков шириной 12 модулей
10	1 348 19	1 x (12x16 ² + 12x10 ²); номинальный условный ток короткого замыкания: 6 кА Для настенных щитков шириной 12 модулей
10	1 348 20	1 x (12x16 ² + 12x10 ²); номинальный условный ток короткого замыкания: 10 кА Для встраиваемых щитков шириной 18 модулей (1 ряд)
10	1 348 21	1 x (1x25 ² + 16x16 ²); номинальный условный ток короткого замыкания: 10 кА Для настенных щитков шириной 18 модулей и встраиваемых щитков на 3-4 ряда
10	1 348 22	1 x (1x25 ² + 26x16 ²); номинальный условный ток короткого замыкания: 10 кА
		Шины для защитных и нейтральных проводников
10	1 348 24	Латунные шины с изолирующим шинодержателем Соответствуют МЭК 60998-2-1 Для 8-модульных щитков 2 x (3x16 ² + 3x10 ²); номинальный условный ток короткого замыкания: 6 кА Для встраиваемых щитков шириной 12 модулей
10	1 348 25	2 x (12x16 ² + 12x10 ²); номинальный условный ток короткого замыкания: 6 кА Для настенных щитков шириной 12 модулей
10	1 348 26	2 x (12x16 ² + 12x10 ²); номинальный условный ток короткого замыкания: 10 кА Для встраиваемых щитков шириной 18 модулей (1 ряд)
10	1 348 27	2 x (1x25 ² + 16x16 ²); номинальный условный ток короткого замыкания: 10 кА Для настенных щитков шириной 18 модулей и встраиваемых щитков на 3-4 ряда
10	1 348 28	2 x (1x25 ² + 26x16 ²); номинальный условный ток короткого замыкания: 10 кА Для 22-модульных щитков
10	1 348 29	2 x (1x25 ² + 12x16 ²); номинальный условный ток короткого замыкания: 10 кА
		Латунные шины
10	1 348 08	Шины для добавления в изолирующие шинодержатели Соответствуют МЭК 60998-2-1 1 x (2x16 ² + 2x10 ²)
10	1 348 09	1 x (5x16 ² + 5x10 ²)

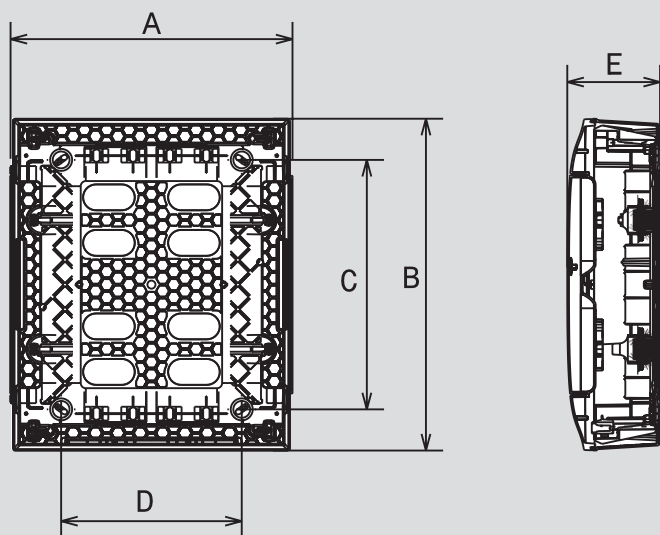
Состав и размеры Practibox S

■ Состав накладных щитков на 4–72 модуля



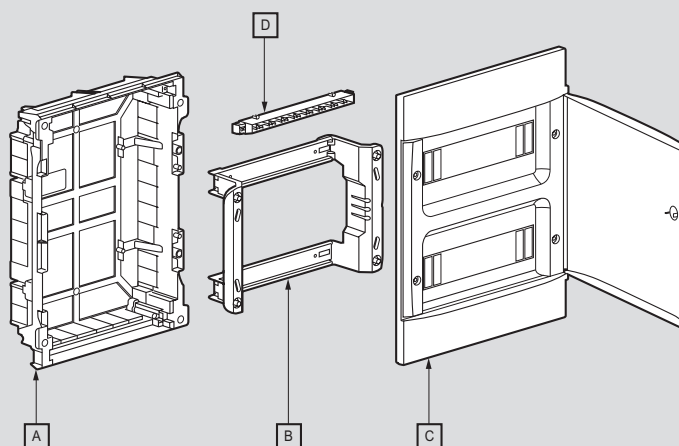
A: корпус щитка настенного монтажа
 B: рейка
 C: съемная лицевая панель с белой или прозрачной дверцей
 D: шинодержатель с шинами

■ Размеры



Кат. №	Кол-во рядов	Кол-во модулей в ряду	Размеры (мм)				
			A	B	C	D	E
1 346 04/14	1	4	184	216	120	72	100
1 346 08/18	1	8	256	226	120	150	100
1 356 01/11	1	12	328	236	140	210	107
1 356 02/12	2	12	328	386	290	210	108
1 356 03/13	3	12	328	536	440	210	108
1 356 04/14	4	12	328	766	600	210	108
1 376 06/16	1	18	436	236	140	320	107
1 376 07/17	2	18	436	386	290	320	108
1 376 08/18	3	18	436	616	470	320	108
1 376 09/19	4	18	436	766	620	320	108
1 376 05/15	1	22	508	236	140	390	107

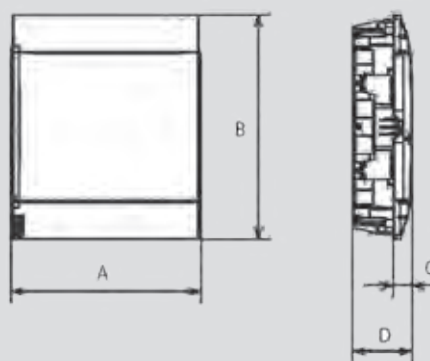
■ Состав встраиваемых щитков на 4 – 72 модуля



A: распределительные встраиваемые щитки
 B: съемное шасси с системой выравнивания

C: съемная лицевая панель с белой или прозрачной дверцей
 D: шинодержатель с шинами

■ Размеры



Кат. №	Кол-во рядов	Кол-во модулей в ряду	Размеры (мм)			
			A	B	C	D
1 345 44/54/64/74	1	4	184	215	30	102
1 345 46/56/66/76	1	6	220	215	30	102
1 345 48/58/68/78	1	8	256	225	30	102
1 355 41/51/61/71	1	12	328	235	32	104
1 355 42/52/62/72	2	12	328	385	33	105
1 355 43/53/63/73	3	12	328	535	33	105
1 355 44/54/64/74	4	12	328	765	33	105
1 375 46/56/66/76	1	18	436	235	32	104
1 375 47/57/67/77	2	18	436	385	33	105
1 375 48/58/68/78	3	18	436	615	33	105
1 375 49/59/69/79	4	18	436	765	33	105
1 375 45/55/65/75	1	22	508	235	32	104

Накладные щитки Practibox S

Встраиваемые щитки Practibox S

■ Выбор шин

Кат. №	Раз-мер	Вмести-мость держателя	Шины в комплекте			Шины как аксессуары			
			Кол-во	Тип	Отверстий	Шины в держателе		Шины для добавления в держатель	
						Кат. №	Макс.	Кат. №	Макс.
1 346 04/14	1x4M	2	1	Нейтраль	4	-	-	-	-
			1	Земля	4	-	-	-	-
1 346 08/18	1x8M	2	1	Земля + Нейтраль	6 + 6	-	-	1 348 08	1
			-	-	-	1 348 18/24	1	-	-
1 356 01/11	1x12M	2	1	Земля + Нейтраль	10 + 10	-	-	1 348 08/09	3 / 1
			-	-	-	1 348 20	1	-	-
1 356 02/12	2x12M	2	1	Земля + Нейтраль	16 + 16	-	-	1 348 08/09	2 / 1
			-	-	-	1 348 20	1	-	-
1 356 03/13	3x12M	2	1	Нейтраль	24	-	-	1 348 08/09	2 / 1
			1	Земля	24	-	-	1 348 08/09	2 / 1
1 356 04/14	4x12M	4	1	Нейтраль	32	1 348 20/26	1	-	-
			1	Земля	32	-	-	1 348 07	1
1 376 06/16	1x18M	2	1	Земля + Нейтраль	13 + 13	-	-	-	-
			-	-	-	1 348 22	1	-	-
1 376 07/17	2x18M	2	1	Земля + Нейтраль	22 + 22	-	-	-	-
			-	-	-	1 348 22	1	-	-
1 376 08/18	3x18M	4	1	Нейтраль	35	1 348 05/15	1	-	-
			1	Земля	35	-	-	-	-
1 376 09/19	4x18M	4	1	Нейтраль	35	1 348 22/28	1	-	-
			1	Земля	35	-	-	-	-
1 376 05/15	1x22M	2	1	Земля + Нейтраль	16 + 16	-	-	-	-
			-	-	-	1 348 29	1	-	-

■ Максимальный допустимый ток и рассеиваемая мощность для накладных щитков

Кат. №	Количество реек	Количество модулей на рейке	Максимальный допустимый ток (А)	Рассеиваемая мощность (Вт)
134604/14	1	4	40	12
134608/18	1	8	63	14
135601/11	1	12	63	19
135602/12	2	12	90	28
135603/13	3	12	90	38
135604/14	4	12	90	50
137606/16	1	18	63	25
137607/17	2	18	90	35
137608/18	3	18	90	49
137609/19	4	18	90	58
137605/15	1	22	90	30

■ Выбор шин

Кат. №	Раз-мер	Вмести-мость держателя	Шины в комплекте			Шины как аксессуары			
			Кол-во	Тип	Отверстий	Шины в держателе		Шины для добавления в держатель	
						Кат. №	Макс.	Кат. №	Макс.
1 345 44/54/64/74	1x4M	2	1	Нейтраль	4	-	-	-	-
			1	Земля	4	-	-	-	-
1 345 46/56/66/76	1x6M	2	1	Нейтраль	4	-	-	-	-
			1	Земля	4	-	-	-	-
1 345 48/58/68/78	1x8M	2	1	Земля + Нейтраль	6 + 6	-	-	1 348 08	1
			-	-	-	1 348 18/24	1	-	-
1 355 41/51/61/71	1x12M	2	1	Земля + Нейтраль	10 + 10	-	-	1 348 08	1
			-	-	-	1 348 19	1	-	-
1 355 42/52/62/72	2x12M	2	1	Нейтраль	16	-	-	1 348 08	2
			1	Земля	16	-	-	1 348 08	2
1 355 43/53/63/73	3x12M	2	1	Нейтраль	24	-	-	1 348 08	1
			1	Земля	24	-	-	1 348 08	1
1 355 44/54/64/74	4x12M	4	1	Нейтраль	32	1 348 19/25	1	-	-
			1	Земля	32	-	-	1 348 08	1
1 375 46/56/66/76	1x18M	2	1	Земля + Нейтраль	13 + 13	-	-	-	-
			-	-	-	1 348 21	1	-	-
1 375 47/57/67/77	2x18M	2	1	Земля + Нейтраль	22 + 22	-	-	-	-
			-	-	-	1 348 22	1	-	-
1 375 48/58/68/78	3x18M	4	1	Нейтраль	35	1 348 22/28	1	-	-
			1	Земля	35	-	-	-	-
1 375 49/59/69/79	4x18M	4	1	Нейтраль	35	1 348 22/28	1	-	-
			1	Земля	35	-	-	-	-
1 375 45/55/65/75	1x22M	2	1	Земля + Нейтраль	16 + 16	-	-	-	-
			-	-	-	1 348 29	1	-	-

■ Максимальный допустимый ток и рассеиваемая мощность для встраиваемых щитков

Кат. №	Количество реек	Количество модулей на рейке	Максимальный допустимый ток (А)	Рассеиваемая мощность (Вт)
134544/54/64/74	1	4	40	10
134546/56/66/76	1	6	40	12
134548/58/68/78	1	8	63	16
135541/51/61/71	1	12	63	23
135542/52/62/72	2	12	90	34
135543/53/63/73	3	12	90	40
135544/54/64/74	4	12	90	57
137546/56/66/76	1	18	63	31
137547/57/67/77	2	18	90	57
137548/58/68/78	3	18	90	57
137549/59/69/79	4	18	90	66
137545/55/65/75	1	22	90	36

e-catalogue



Другие характеристики. см. e-catalogue

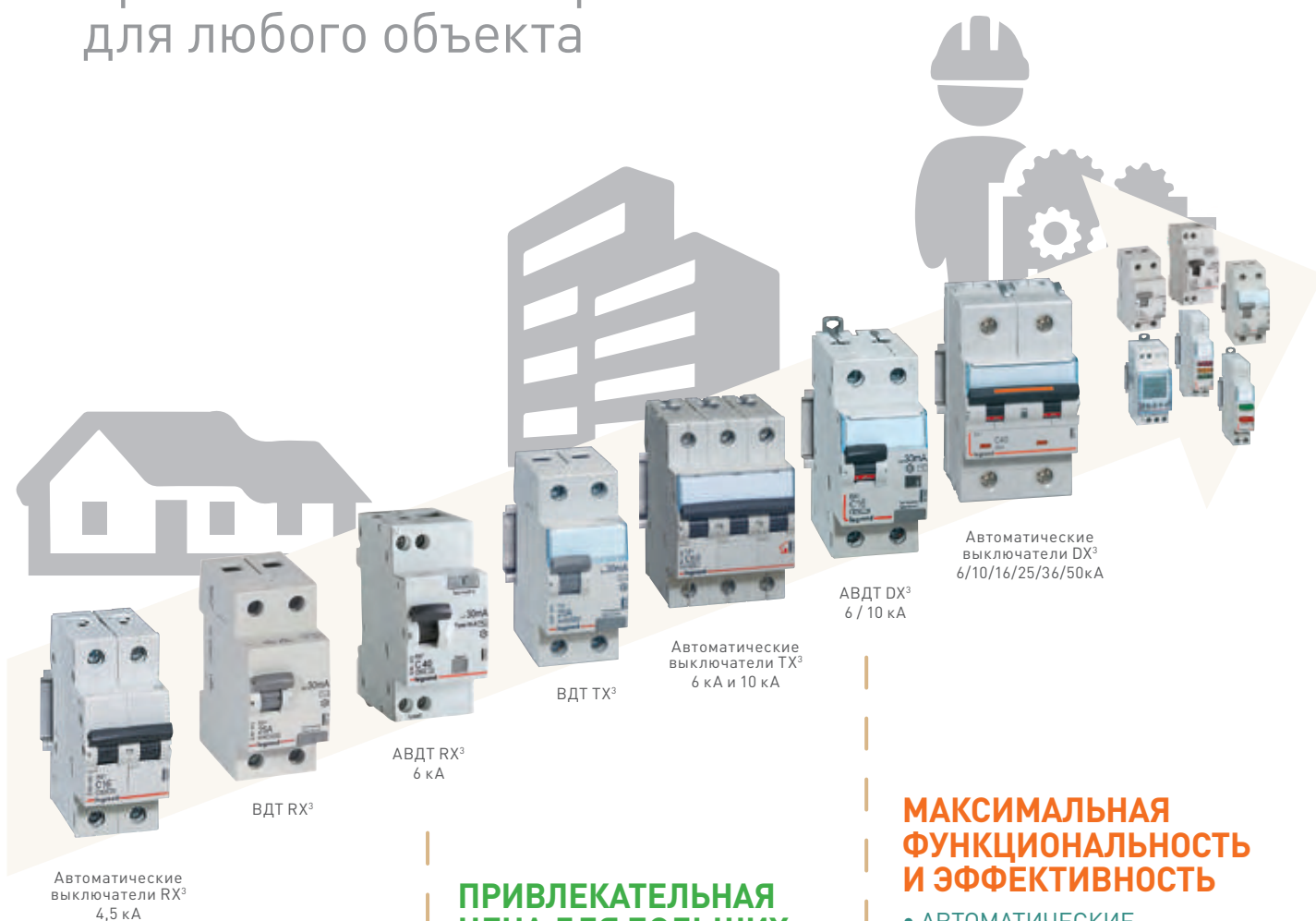
МОДУЛЬНОЕ ОБОРУДОВАНИЕ

RX³

TX³

DX³

правильный выбор
для любого объекта



Автоматические выключатели RX³ 4,5 кА

ВДТ RX³

АВДТ RX³ 6 кА

ВДТ TX³

Автоматические выключатели TX³ 6 кА и 10 кА

АВДТ DX³ 6 / 10 кА

Автоматические выключатели DX³ 6/10/16/25/36/50кА

БЕЗОПАСНОСТЬ ПО ЛУЧШЕЙ ЦЕНЕ

- АВТОМАТИЧЕСКИЕ ВЫКЛЮЧАТЕЛИ 4,5 кА
- ПРИМЕНЕНИЕ В РЕКОНСТРУИРУЕМЫХ И ВНОВЬ ВОЗВОДИМЫХ ЖИЛЫХ ДОМАХ, РЕМОНТЕ
- УСТАНОВКА НА РАЗЛИЧНЫХ ОБЪЕКТАХ (ЖИЛЫЕ КОМПЛЕКСЫ, НЕБОЛЬШИЕ ОФИСЫ И ТОРГОВЫЕ ПОМЕЩЕНИЯ)

ПРИВЛЕКАТЕЛЬНАЯ ЦЕНА ДЛЯ БОЛЬШИХ ВОЗМОЖНОСТЕЙ

- АВТОМАТИЧЕСКИЕ ВЫКЛЮЧАТЕЛИ 6 кА И 10 кА
- ПРИМЕНЕНИЕ В ЖИЛЫХ И АДМИНИСТРАТИВНО-КОММЕРЧЕСКИХ ЗДАНИЯХ
- ХАРАКТЕРИСТИКИ СРАБАТЫВАНИЯ С (ОБЩЕГО ПРИМЕНЕНИЯ) И В (С ПОВЫШЕННОЙ ЧУВСТВИТЕЛЬНОСТЬЮ К КОРОТКИМ ЗАМЫКАНИЯМ) ДЛЯ ДЕРЕВЯННОГО ДОМОСТРОЕНИЯ
- ВОЗМОЖНОСТЬ ПРИМЕНЕНИЯ ДОПОЛНИТЕЛЬНЫХ АКСЕССУАРОВ
- НАЛИЧИЕ ПРОЗРАЧНОГО ДЕРЖАТЕЛЯ ЭТИКЕТОК

МАКСИМАЛЬНАЯ ФУНКЦИОНАЛЬНОСТЬ И ЭФФЕКТИВНОСТЬ

- АВТОМАТИЧЕСКИЕ ВЫКЛЮЧАТЕЛИ НА ТОКИ ДО 125 А (6/10/16/25/36/50 кА)
- ПРИМЕНЕНИЕ В ЖИЛОМ, КОММЕРЧЕСКОМ И ПРОМЫШЛЕННОМ СЕКТОРАХ
- СОЧЕТАНИЕ ВЫСОКОЙ ЭФФЕКТИВНОСТИ, БЕЗОПАСНОСТИ И СЕЛЕКТИВНОСТИ
- ШИРОКИЙ РЯД ВСПОМОГАТЕЛЬНЫХ УСТРОЙСТВ УПРАВЛЕНИЯ, КОНТРОЛЯ И СИГНАЛИЗАЦИИ
- ТИПЫ ЗАЩИТНЫХ ХАРАКТЕРИСТИК: В, С, D, МА И Z, А ТАК ЖЕ ВЕРСИИ ДЛЯ ПОСТОЯННОГО ТОКА
- 25 ТИПОВ УСТРОЙСТВ
- ФУНКЦИИ ИЗМЕРЕНИЯ ЭЛЕКТРИЧЕСКИХ ПАРАМЕТРОВ И МОНИТОРИНГА СЕТИ

РОССИЯ

Владивосток

690012, Владивосток,
ул. Калинина, д. 42, офис 323
Тел.: +7 (423) 261 49 70, (914) 705 41 64
E-mail: bureau.vladivostok@legrand.ru

Волгоград

400131, Волгоград,
ул. Коммунистическая, д. 19д, офис 43.02
Тел.: +7 (8442) 33 11 76
E-mail: bureau.volgograd@legrand.ru

Воронеж

394006, Воронеж,
Московский проспект, д. 196, офис 1214,
БЦ «Столица»
Тел.: +7 (473) 206 73 61/62/63
E-mail: bureau.voronej@legrand.ru

Екатеринбург

620100, Екатеринбург,
Сибирский тракт, д. 12, здание 7, офис 103
Тел./факс: +7 (343) 253 00 50
E-mail: bureau.ekat@legrand.ru

Казань

420066, Казань,
пр. Хусаина Ямашева, д. 336, офис 316
Тел./факс: +7 (843) 210 07 25
E-mail: bureau.kazan@legrand.ru

Кемерово

650000, Кемерово,
ул. Карболитовская, д. 16а, 4 этаж, офис 403
Тел.: +7 (913) 128 22 72, (3842) 49 05 11
E-mail: bureau.kemerovo@legrand.ru

Краснодар

350062, Краснодар,
ул. Атарбекова, д. 1/1, офис 10
Тел.: +7 (861) 220 09 69
E-mail: bureau.krasnodar@legrand.ru

Красноярск

660135, Красноярск,
ул. Взлетная, д. 57, офис 9.3
Тел.: +7 (391) 270 23 32
E-mail: bureau.krasnoyarsk@legrand.ru

Нижний Новгород

603000, Нижний Новгород,
ул. М. Горького, д. 117,
БЦ «Столица Нижний», офис 1111
Тел./факс: +7 (831) 278 57 06/08
E-mail: bureau.nnov@legrand.ru

Новосибирск

630039, Новосибирск,
ул. Никитина, д. 120
Тел./факс: +7 (383) 230 19 15
E-mail: bureau.novosib@legrand.ru

Омск

644070, Омск,
ул. Куйбышева, д. 43, офис 511
Тел./факс: +7 (3812) 24 77 53
E-mail: bureau.omsk@legrand.ru

Пермь

614000, Пермь,
ул. Максима Горького, д. 34, офис 416
Тел./факс: +7 (342) 249 30 63
E-mail: bureau.perm@legrand.ru

Ростов-на-Дону

344011, Ростов-на-Дону,
пр. Буденновский, д. 60
Тел./факс: +7 (863) 204 12 26
E-mail: bureau.rostov@legrand.ru

Самара

443090, Самара, Октябрьский район, ул. Советской
Армии, д. 180, стр. 3, комната 702
Тел./факс: +7 (846) 276 76 63, 372 52 03
E-mail: bureau.samara@legrand.ru

Санкт-Петербург

197342, Санкт-Петербург,
Выборгская наб., д. 61, офис 100
Тел./факс: +7 (812) 309 50 01
E-mail: bureau.spet@legrand.ru

Саратов

410028, Саратов,
ул. Провиантская, д. 10а
Тел./факс: +7 (8452) 22 71 94
E-mail: bureau.saratov@legrand.ru

Сочи

354000, Сочи,
пер. Виноградный, д. 2а, офис 5
Тел.: +7 (918) 105 06 36
E-mail: bureau.sochi@legrand.ru

Уфа

450097, Уфа,
ул. 8 Марта, д. 34, офис 44
Тел./факс: +7 (347) 246 04 09
E-mail: bureau.ufa@legrand.ru

Хабаровск

680030, Хабаровск,
ул. Воронежская, д. 47, оф. 1006
Тел.: +7 (4212) 41-13-40
E-mail: bureau.khabarovsk@legrand.ru

Челябинск

454091, Челябинск,
ул. Елькина, д. 45а, офис 1301
Тел./факс: +7 (351) 247 50 94
E-mail: bureau.chelyabinsk@legrand.ru

АЗЕРБАЙДЖАН

Баку

AZ1065, Баку,
ул. Джафара Джаббарлы, д. 609,
БЦ «Глобус Центр», 11 этаж, офис «Legrand»
Тел.: +994 (12) 597 56 01/02

БЕЛАРУСЬ

Минск

220012, Минск,
ул. Сурганова, д. 28а, офис 313
Тел.: +375 (17) 205 04 78
Факс: +375 (17) 205 04 79
E-mail:
bureau.minsk@legrandelectric.com

КАЗАХСТАН

Алматы

050060, Алматы,
Бостандыкский р-н,
ул. Ходжанова, д. 58/2
Тел.: +7 (727) 341 01 11
E-mail:
bureau.almaty@legrandelectric.com

Нур-Султан

010000, Нур-Султан,
Тауелсыздық пр., д. 41,
БЦ «Silk Way Center», офис 802
Тел.: +7 (7172) 57 15 51/52/53
E-mail:
bureau.astana@legrandelectric.com

Атырау

060011, Атырау,
ул. Гагарина, д. 107, офис 105
Тел./факс: +7 (7122) 30 32 30
E-mail:
bureau.atyrau@legrandelectric.com

УЗБЕКИСТАН

Ташкент

100070, Ташкент,
ул. Шота Руставели, стр. 41, офис 509
Тел.: +998 (71) 148 09 48, 148 09 49, 238 99 48
Факс: +998 (71) 148 09 47, 238 99 47
E-mail:
bureau.tashkent@legrandelectric.com

УКРАИНА

Киев

04080, Киев,
ул. Туровская, д. 31
Тел.: +380 (44) 351 12 00
Факс: +380 (44) 351 12 15
E-mail: office.kiev@legrand.ua



LEGRAND.RU

СЛУЖБА ИНФОРМАЦИОННОЙ ПОДДЕРЖКИ

8-800-700-75-54 | 24/7/365



@LegrandRussia

LegrandtvRussia

ООО «Легран», 105066, г. Москва, ул. Нижняя Красносельская, д.40/12
Корпус 2, этаж 3, комнаты 1; 4-23.
тел.: +7 (495) 660 75 50/60, факс: +7 (495) 660 75 61, e-mail: bureau.moscou@legrand.ru,
www.legrand.ru

legrand®