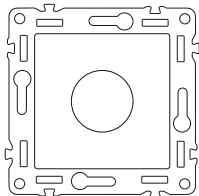


köllinger

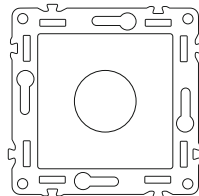
ИНСТРУКЦИЯ ПО МОНТАЖУ И ЭКСПЛУАТАЦИИ ДИММЕРА

Внимательно прочтите инструкцию перед установкой!

**Инструкция устройств
следующих моделей:**



Универсальный
светорегулятор 500 Вт



Светорегулятор для
светодиодных ламп 200 Вт

Устройство рассчитано
на работу в сети
переменного тока

до 250 В

Необходимая частота
переменного тока

50 Гц

Активная мощность подключаемых
к устройству приборов в зависимости
от модели не должна превышать

200 Вт / 500 Вт

При расчёте нагрузки на устройство
учитывайте запас мощности в 10%

МОНТАЖ

Важно!

Все работы осуществляются только при отключении
сети от питания!

Все работы по установке и ремонту изделия должны
проводиться специалистом, имеющим допуск
на проведение данного вида работ!

Способы крепления устройства в монтажной коробке:

1 Крепление
винтами напрямую
к монтажной коробке

2 Крепление
боковыми
зажимами

ТЕХНИЧЕСКИЕ ХАРАКТЕРИСТИКИ

Минимальная мощность нагрузки: 5 Вт

Номинальное напряжение: 250 В

Сечение подключаемых проводов: 0,75–2,5 мм²

Контактные зажимы: винтового типа

Степень защиты: IP20

Срок эксплуатации: ≥50000 циклов

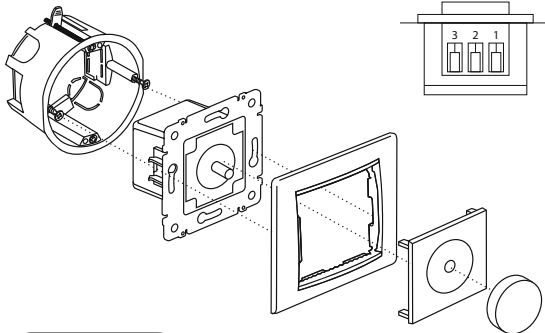
Максимальная мощность подключаемых ламп

Для накаливания и галогеновых: 500 Вт

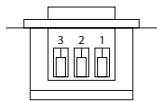
Для светодиодных: 200 Вт

СХЕМЫ ПОДКЛЮЧЕНИЯ

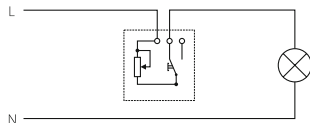
Установка в подрозетник



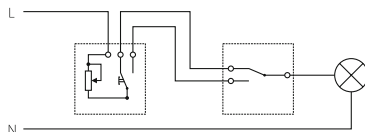
Контакты диммера



Светорегулятор



Диммер с проходным выключателем



ГАРАНТИИ

Случай не считается гарантийным при неправильном хранении или использовании устройств.

Возврат осуществляется только в заводской упаковке, без механических повреждений, при полной комплектации.

При соблюдении покупателем правил установки, эксплуатации, хранения и транспортировки, гарантийный срок изделия составляет 12 месяцев со дня покупки изделия через розничную сеть.

В случае обнаружения заводского брака, покупатель должен обратиться в магазин, продавший ему изделие.

В случае поломки изделия не по вине приобретателя, следует обратиться в магазин, поставивший покупателю изделие.

Гарантийные обязательства выполняются продавцом при предъявлении **кассового чека**

Гарантия не распространяется, если:



Был подключен неправильно



Возвращён в неполной комплектации



Нарушение условий эксплуатации



Имеет механические повреждения

ТРАНСПОРТИРОВКА И ХРАНЕНИЕ

Продукция обязательно должна храниться и использоваться в отапливаемом, вентилируемом помещении, закрытом от атмосферных осадков. В помещении должна быть температура от +5° до +40° влажность до 90%.

Транспортировка осуществляется в упаковке, в условиях, которые исключат механические повреждения, а так же попадание в изделие влаги, пыли, грязи.

Можно транспортировать в любом положении и любым видом транспорта. При транспортировке авиационным транспортом, товар должен транспортироваться в герметичном отсеке. Рекомендуемая температура не ниже -20° и не выше +40° и влажности до 90%.