

# Mureva

Решения для  
сложных  
эксплуатационных  
условий



# Содержание

Описание .....	134
<b>Каталожные номера</b>	
Изделия в сборе .....	137
Изделия комбинируемые .....	139
<b>Техническая информация</b>	
Размеры .....	141

## Ваш выбор – надежность и простота установки

### Выключатели, переключатели



### Розетки



### Сигнализация



### Аксессуары





## Простота и легкость монтажа



- Минимум элементов
- Интуитивный монтаж
- Простая фиксация

- Два винта
- Крепежные отверстия расположены за пределами защищаемого пространства

## Легкий ввод проводника



- Ввод проводника простым нажатием
- Влагозащита обеспечивается самоуплотняющимся сальником

## Простое подключение

## Надежность уплотнителя



- Легкое подключение, терминалы с одной стороны
- Достаточное пространство для размещения проводов

- Влагозащита обеспечивается оптимальным размещением уплотнителя на корпусе



## Описание

Электроустановочное оборудование серии Mureva обладает повышенным классом защиты от попадания внутрь струй воды и пыли, а также повышенной прочностью. Эта серия предназначена для монтажа и эксплуатации в помещениях с повышенной влажностью и подвергающихся воздействию различных агрессивных сред.

Например:

- нежилые зоны административных зданий;
- технические и производственные помещения;
- садовые постройки и открытые бассейны;
- склады и автозаправочные станции;
- гаражи, подвалы и т.д.

**Все изделия предназначены для наружного монтажа.**

## Ассортимент

- Выключатели, кнопки, выключатели для жалюзи, таймеры
- Розетки
- Компьютерные и телефонные розетки
- Сигнальные лампы
- Аксессуары

## Преимущества монтажа

- Открытый способ монтажа – наиболее востребован для пылевлагозащищенных ЭУИ
- Минимальное количество разборных элементов для легкого и удобного монтажа
- Экономия времени при монтаже
- Легкий ввод проводников в самоуплотняющиеся сальники
- Достаточное пространство для подключения проводников
- Влагозащита обеспечивается благодаря тому, что:
  - крепеж находится снаружи защищенного пространства;
  - присутствуют самоуплотняющиеся сальники;
  - фланец расположен таким образом, что давление (при вводе проводников в сальник) распределяется равномерно.

## Технические характеристики

### Материал пластика

Поликорбанат (PP) и полипропилен (PP)

### Цвет

- Серый RAL 7035
- Серый RAL 7036
- Серый RAL 9003

### Температурный диапазон

- Температура хранения: от -25 до +55 °С
- Температура установки: от -5 до +40 °С
- Температура эксплуатации: от -5 до +40 °С

### Стандарты

- ГОСТ Р 51322.1-99 (МЭК 60884-194)
- ГОСТ 14254-96 (МЭК 529-89)

### Класс защиты IP55

ГОСТ 14254-96 (МЭК 529-89)

### Самозатухание ≥ 650 °С

**в соответствии с МЭК 60695-2-1**

\* Код ИК – это международная числовая классификация степеней защиты, обеспечиваемых корпусами электрооборудования от внешних механических воздействий. Он определяет устойчивость оболочек (корпусов) электрооборудования к механическим воздействиям (удары).

Код ИК	IK00	IK01 - IK05	IK06	IK07	IK08	IK09	IK10
Энергия удара (Дж)	*	<1	1	2	5	10	20
R, мм (радиус зеркала бойка)	*	10	10	25	25	50	50
Материал бойка	*	полиамид <sup>1</sup>	полиамид <sup>2</sup>	сталь <sup>2</sup>	сталь <sup>2</sup>	сталь <sup>2</sup>	сталь <sup>2</sup>
Масса, кг	*	0.2	0.5	0.5	1.7	5	5
Молоток маятникового типа	*	Да	Да	Да	Да	Да	Да
Рессорный молоток	*	Да	Да	Да	Нет	Нет	Нет
Свободное падение молотка	*	Нет	Нет	Да	Да	Да	

IP – это аббревиатура от Ingress Protection Rating – системы классификации степеней защиты оболочки электрооборудования и других устройств от проникновения твёрдых предметов, пыли и воды в соответствии с международным стандартом МЭК 60529 (DIN 40050, ГОСТ 14254-96). Первая цифра классифицирует степень защиты от проникновения твердых предметов: пальцы, тонкие, острые предметы и частички пыли; вторая цифра классифицирует защиту от проникновения воды.

Согласно классификации изделия со степенью защиты IP55 полностью защищают от струй воды с любого направления и от контакта с пылью, и даже если некоторое количество пыли может проникать внутрь, это не нарушает работу устройства.



**Две формы поставки:**

1. Изделия в сборе.
2. Комбинированные из двух частей: механизм + монтажный бокс.

**Выключатели 10 А, 250 В\***



Тип	Цвет	IP	Кол-во в упак.	№ по каталогу
Одноклавишный выключатель	Серый	IP 55 - IK 07	10	ENN35721
Двухклавишные выключатели	Серый	IP 55 - IK 07	10	ENN35722
Двухполюсный выключатель	Серый	IP 55 - IK 07	10	ENN35733
Переключатель на два направления	Серый	IP 55 - IK 07	5	ENN35723
Одноклавишный выключатель (поставляется в комплекте с лампой подсветки)	Серый	IP 55 - IK 07	10	ENN35727
Выключатель для жалюзи (макс. нагрузка: 500 ВА)	Серый	IP 55 - IK 07	1	ENN35741



**Кнопочные выключатели 10А, 250 В**

Тип	Цвет	IP	Кол-во в упак.	№ по каталогу
Одноклавишный выключатель	Серый	IP 55 - IK 07	10	ENN35826
Двухклавишные выключатели	Серый	IP 55 - IK 07	10	ENN35832
Выключатель с полем для надписи	Серый	IP 55 - IK 07	10	ENN35730
Выключатель с символом «свет»	Серый	IP 55 - IK 07	10	ENN35783
Выключатель с символом «звонок»	Серый	IP 55 - IK 07	10	ENN35760

**Выключатели с подсветкой**

Одноклавишный выключатель	Серый	IP 55 - IK 07	10	ENN35828
Выключатель с символом «свет»	Серый	IP 55 - IK 07	10	ENN35764
Выключатель с символом «звонок»	Серый	IP 55 - IK 07	10	ENN35762
Выключатель для жалюзи (автоматическая блокировка, остановка одновременным двойным нажатием)	Серый	IP 55 - IK 07	10	ENN35742

\* Выключатели в сборе могут быть дополнены лампой подсветки ENN35300, см. стр. 140.



**Розетки силовые с заземляющими контактами 16 А, 250 В**

Тип	Цвет	IP	Кол-во в упак.	№ по каталогу
Розетка с з/к, со шторками и крышкой	Серый	IP 55 - IK 07	10	ENN36031



**Розетки телекоммуникационные**

Тип	Цвет	IP	Кол-во в упак.	№ по каталогу
<b>Розетки RJ45 с крышкой</b>				
Кат. 5, UTP	Серый	IP 55 - IK 07	1	ENN36050
Кат. 5, FTP, экранирующая	Серый	IP 55 - IK 07	1	ENN36051
Кат. 6, FTP	Серый	IP 55 - IK 07	1	ENN36055



### Боксы для сигнальных ламп

Тип	Цвет	IP	Кол-во в упаковке	№ по каталогу
-----	------	----	-------------------	---------------

Боксы укомплектованы патроном E14, макс. мощность 5 Вт.

Бокс с прозрачным стеклом	Серый	IP 55 - IK 07	10	<b>ENN34523</b>
---------------------------	-------	---------------	----	-----------------

Бокс с красным стеклом	Серый	IP 55 - IK 07	10	<b>ENN34526</b>
------------------------	-------	---------------	----	-----------------

Бокс с зеленым стеклом	Серый	IP 55 - IK 07	10	<b>ENN34527</b>
------------------------	-------	---------------	----	-----------------

### Сигнальная лампа для боксов

E14, 5 Вт, 250 В	Серый	-	10	<b>ENN34555</b>
------------------	-------	---	----	-----------------

### Универсальный монтажный бокс (коробка)

#### Бокс 45x45

Универсальный монтажный бокс 45x45, 0/у	Серый	IP55 – IK07	5	<b>ENN35303</b>
---	-------	-------------	---	-----------------

Внутри бокса можно установить любое электроустановочное изделие с размером механизма 45x45 мм серии Unica. Изделия серий W45 и Altira устанавливаются с помощью адаптера 40.582





Пример сборки изделия из комбинируемых частей

Монтажный бокс  
**ENN37711**

+

Одноклавишный выключатель  
**ENN37021**

=

Выключатель, готовый к установке  
на стену



Выключатели 10 А, 250 В



Тип	Цвет	IP	Кол-во в упак.	№ по каталогу
Одноклавишный выключатель	Серый	IP 55 - IK 07	10	<b>ENN37021</b>
Двухклавишные выключатели	Серый	IP 55 - IK 07	10	<b>ENN37022</b>

Выключатели кнопочные 10 А, 250 В



Тип	Цвет	IP	Кол-во в упак.	№ по каталогу
<b>Выключатели</b>				
Одноклавишный выключатель	Серый	IP 55 - IK 07	10	<b>ENN37026</b>
<b>Выключатели с подсветкой</b>				
Одноклавишный выключатель	Серый	IP 55 - IK 07	10	<b>ENN35828</b>
Выключатель с символом «свет»	Серый	IP 55 - IK 07	10	<b>ENN35764</b>
Выключатель с символом «звонок»	Серый	IP 55 - IK 07	10	<b>ENN35762</b>

Розетки силовые с заземляющим контактом 16 А, 250 В



Тип	Цвет	IP	Кол-во в упак.	№ по каталогу
Розетка со шторками, с крышкой	Серый	IP 55 - IK 07	10	<b>ENN38031</b>





### Боксы монтажные (коробки)



Тип	Цвет	IP	Кол-во в упаковке	№ по каталогу
Ввод проводников: ■ Одиночный или двойной бокс: 1 ввод с мембраной для проводника + 1 плоский наконечник ■ Тройные боксы: 2 ввода с самоуплотняющимся сальником + 2 плоских наконечника				
Одиночный бокс	Серый	IP55 – IK07	10	ENN37711
Двойной вертикальный бокс	Серый	IP55 – IK07	5	ENN37712
Двойной горизонтальный бокс	Серый	IP55 – IK07	5	ENN37714
Тройной горизонтальный бокс	Серый	IP55 – IK07	5	ENN37713



### Рамка с крышкой

Тип	Цвет	IP	Кол-во в упаковке	№ по каталогу
<b>Рамка</b>				
Рамка с крышкой Комбинируется с монтажными боксами (коробками) ENN37711, ENN37712, ENN37713, ENN37714	Серый	IP55 – IK07		ENN37303

Внутри собранного бокса можно установить любое электроустановочное изделие с размером механизма 45X45 серии Unica. Изделия серий W45 и Altira устанавливаются с помощью адаптера 40.582

### Аксессуары

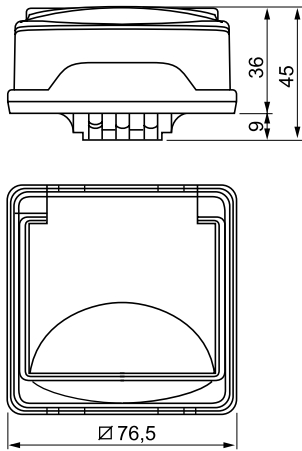


Тип	Цвет	Кол-во в упаковке	№ по каталогу
Сальник на 2 ввода Ø13 мм и 1 ввод Ø16 мм	Серый	20	ENN35008
Сальник на 1 ввод Ø20 мм	Серый	20	ENN35007
Заглушка с самоуплотняющейся мембраной	Серый	20	ENN37731

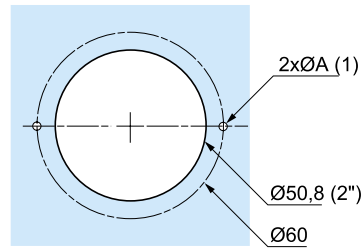
### Лампа подсветки

Лампа подсветки 230 В, 1,7 А		10	ENN35300
Клавиша с окном для подсветки	Серый	10	ENN35200

## Лицевая панель розетки

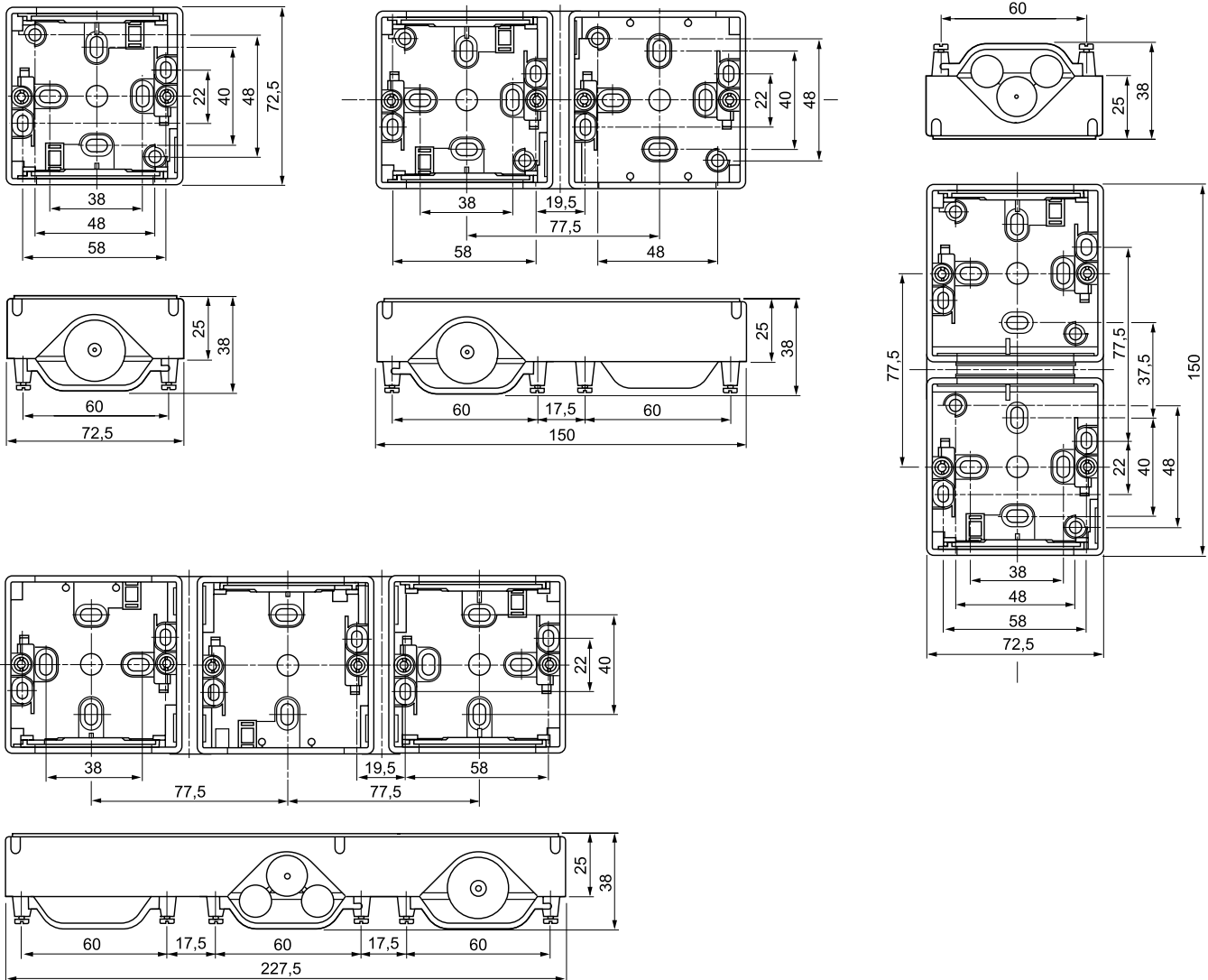


## Сверление перед установкой

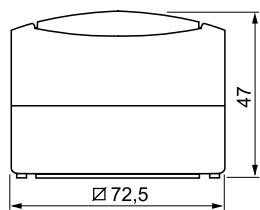


(1) Зависит от используемых винтов.

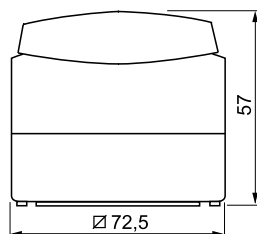
## Монтажные боксы



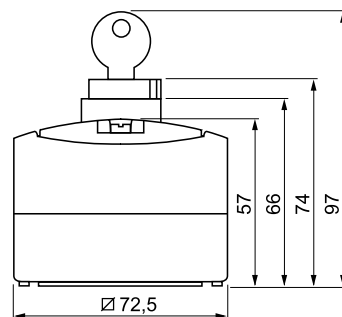
## Выключатели и механические таймеры



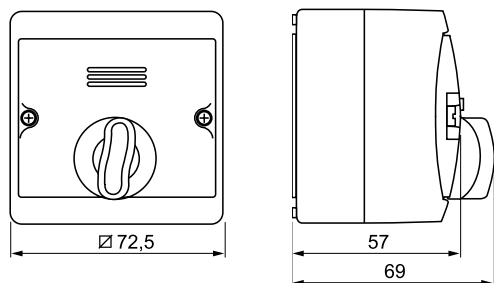
## Силовые розетки 16 А



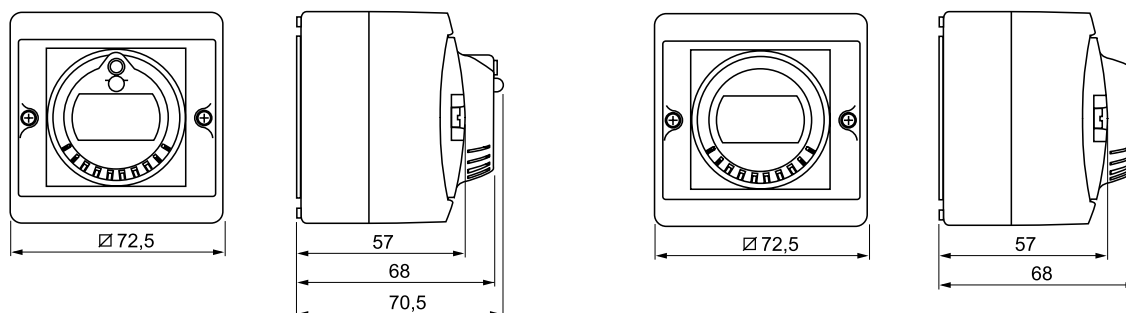
## Выключатель с ключом



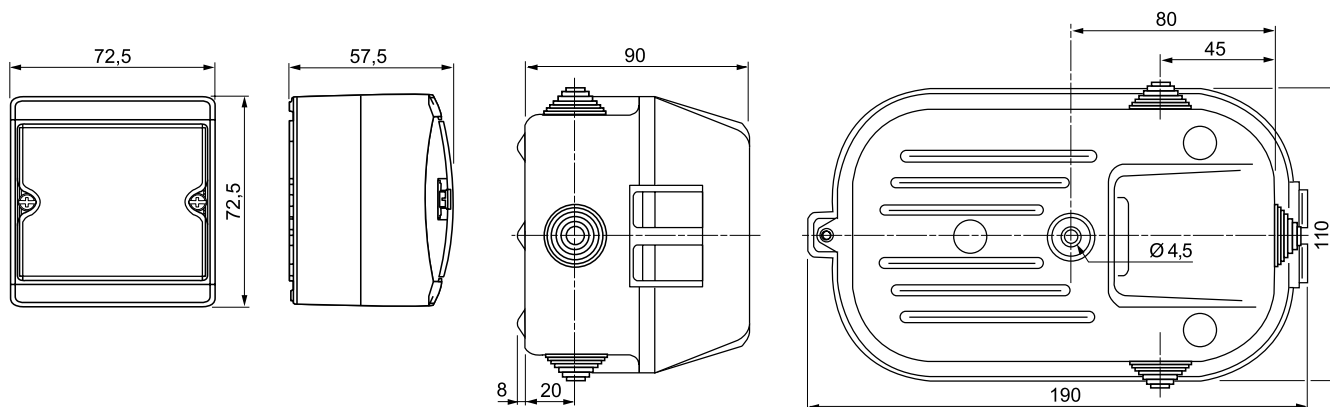
## Выключатель с выдержкой времени



## Датчики



## Сигнальные боксы







# Монтажные коробки

Оптимальные  
решения  
для монтажа



# Содержание

## Описание

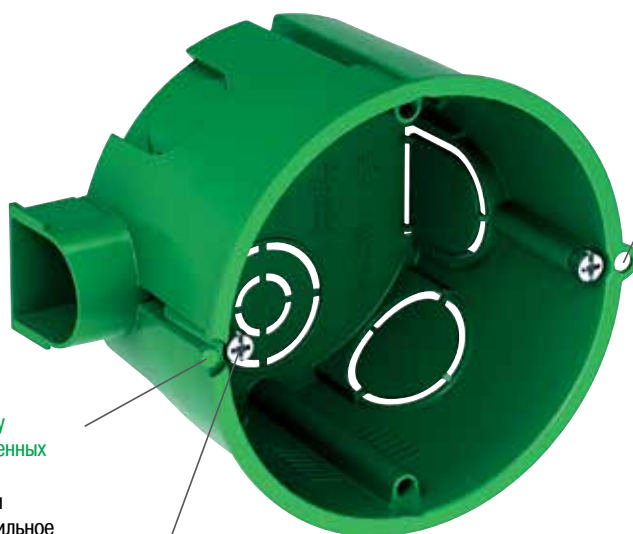
Монтажные коробки для сплошных стен .....	146
Монтажные коробки для полых стен .....	147
Монтажные коробки для открытой установки .....	148

## Каталожные номера

Монтажные коробки для сплошных стен .....	149
Монтажные коробки для полых стен .....	150
Монтажные коробки для открытой установки .....	151

## Характеристики

Монтажные коробки для сплошных стен .....	152
Монтажные коробки для полых стен .....	153
Монтажные коробки для открытой установки .....	154



**Расстояние между центрами соединенных коробок 71 мм**  
 Расстояние 71 мм гарантирует правильное расположение нескольких коробок при монтаже вплотную друг к другу.

**Расстояние между точками крепления 60 мм**  
 Расстояние 60 мм между крепежными винтами позволяет устанавливать в коробку большинство электроустановочных изделий с вертикальными и горизонтальными монтажными рамками.



**Проверенная жесткость**  
 Уникальная конструкция коробки из пропилена не позволяет ей ломаться при установке.  
**Встроенные фиксаторы**  
 Остроумная конструкция фиксирующих защелок в верхней части коробки позволяет объединять в блоки несколько коробок.



**Легкоудаляемые заглушки**  
 В коробках имеются заглушки диаметром от 10 до 25 мм. Они легко выбиваются вручную, образуя ровные отверстия для ввода кабелей. Отверстия не имеют острых сколов или заусениц, о которые можно порезаться или повредить кабель.



**Коробки разной глубины в одной конструкции**  
 Электроустановочная коробка глубиной 45 мм позволяет произвести монтаж розетки и выключателя, коробка глубиной 60 мм – дополнительную коммутацию большего числа кабелей в одной конструкции.



**Встроенные соединительные защелки**  
 Запатентованная конструкция защелок позволяет жестко соединить в блок монтажные коробки различной глубины для установки в горизонтальном или вертикальном положении.



**Прочная защелкивающаяся крышка с вырезами под отвертку**  
 Наши соединительные коробки имеют защелкивающуюся крышку с вырезами под плоскую отвертку, благодаря чему она снимается без малейшего повреждения.

**IP30 – что это означает?**

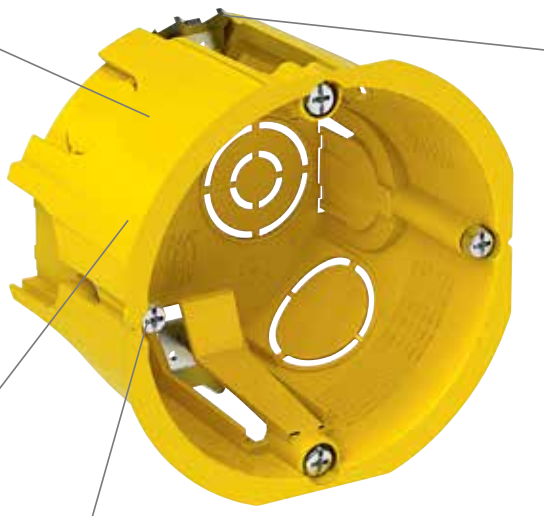
IP – это сокращение от International Protection, степень защиты по международному стандарту МЭК 60529. Первая цифра классифицирует степень защиты от проникновения твердых предметов, вторая – защиту от проникновения жидкостей. Таким образом, IP30 означает, что коробки Schneider Electric обладают защитой от проникновения твердых предметов диаметром более 2,5 мм (проводов, инструментов и т.д.), но не защищают от проникновения воды. Подобная степень защиты позволяет фиксировать коробку в правильном положении с помощью раствора.





### Долговечность

Коробка изготовлена из полипропилена, что делает ее прочной и долговечной. Она не будет трескаться и раскалываться со временем при высокой амплитуде температур.



### Незаметность дефектов монтажа

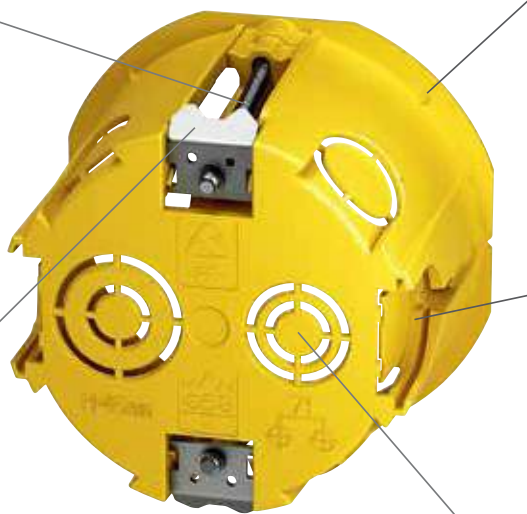
Тонкая кромка вокруг коробки закрывает случайные неровности отверстия в стене. Кромка также минимизирует зазор между коробкой и стеной.

### Расстояние между точками крепления 60 мм

Расстояние 60 мм между крепежными винтами позволяет устанавливать в коробку большинство электроустановочных изделий с вертикальными и горизонтальными монтажными рамками.

### Быстрота

Schneider Electric всегда думает об экономии вашего времени. Все компоненты коробки изготовлены так, чтобы максимально ускорить вашу работу. Подтверждением нашей заботы о вашем удобстве служат, например, винты с трехзаходной резьбой.



### Простота установки и демонтажа

Продуманная конструкция раздвигающихся лапок и фиксирующих винтов позволяет легко переустанавливать коробки. При необходимости коробку можно легко снять, а затем снова установить без малейшего повреждения стены и потери лапки.



### Надежная фиксация

Коробки оснащены универсальными монтажными лапками, раздвижная конструкция и острые концы которых обеспечивают устойчивый захват панелей полых стен. Винты и лапки изготовлены из стали и обеспечивают надежную защиту коробки от проворачивания.



### Быстро вкручиваемые крепежные винты

Винты для крепления быстро вкручиваются благодаря трехзаходной резьбе, что ускоряет монтаж в три раза.



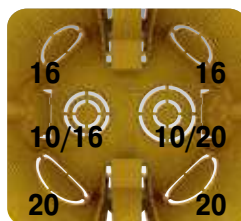
### Система для предотвращения проворачивания

Коробки оснащены четырьмя выступами, которые гарантируют устойчивую фиксацию в гипсокартонной стене и предотвращают нежелательное проворачивание коробки.



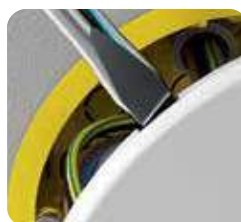
### Соединительный элемент

Крепление нескольких коробок вплотную друг к другу осуществляется с помощью соединительного элемента.



### Легкоудаляемые заглушки

Заглушки легко удаляются вручную, освобождая ровные отверстия для ввода кабелей. Забудьте об острых краях и заусеницах, которые часто приводят к травмам.



### Прочная защелкивающаяся крышка с вырезами под отвертку

Наши распределительные коробки имеют защелкивающуюся крышку с вырезами под плоскую отвертку, благодаря чему она снимается без малейшего повреждения.

### IP20 – что это означает?

IP – это сокращение от International Protection, степень защиты по международному стандарту МЭК 60529. Первая цифра классифицирует степень защиты от проникновения твердых предметов (рука, палец, частица пыли), вторая – защиту от проникновения жидкостей. Таким образом, IP20 означает, что коробки Schneider Electric обладают защитой от проникновения твердых предметов диаметром более 12 мм, но не защищают от проникновения воды, что совершенно соответствует условиям монтажа внутри здания.





**Гибкие ступенчатые кабельные сальники с четкой маркировкой диаметра**  
Коробки имеют гибкие ступенчатые кабельные сальники с четкой маркировкой диаметра, что облегчает подготовку вводного отверстия в соответствии с диаметром вашего кабеля или гофротрубы.



**Большой внутренний объем**  
Благодаря защелкивающейся крышке и продуманному расположению крепежных винтов внутреннее пространство остается полностью свободным для выполнения всех необходимых соединений проводов.

**Защитные кольца и крышки для крепежных отверстий**

Все крепежные отверстия окружены кольцами, защищающими винты от контакта с электрическими проводниками. Для большей безопасности кольца закрываются колпачками.

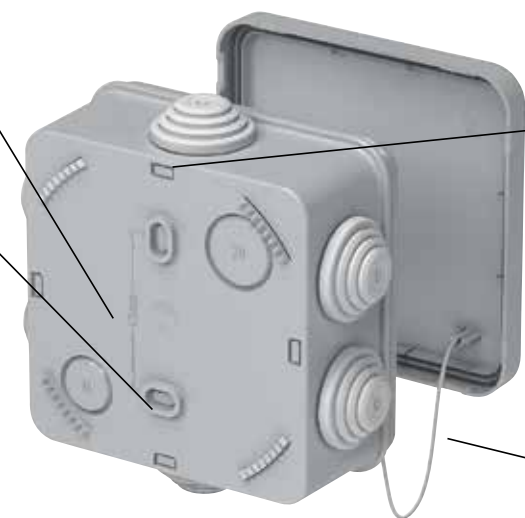


**Применение во влажных помещениях**

Наши влагонепроницаемые коробки идеально подходят для ванных комнат, закрытых бассейнов и других помещений с повышенной влажностью и другими неблагоприятными условиями.

**Надежное крепление в любых условиях**

Коробку Schneider Electric вы можете установить везде, где захотите, на поверхности стены или на подставке, обеспечивающей необходимый зазор для подводки кабелей. На коробке нанесена четкая маркировка расстояния между крепежными отверстиями, а заглушки можно удалять как изнутри, так и снаружи.



**Дренажные отверстия**

Дренажные отверстия закрыты заглушками, которые можно удалить как с внутренней, так и с внешней стороны. Это можно сделать как до, так и после монтажа.

**Продуманная конструкция крышек**

Все крышки соединяются с корпусом специальной нитью, благодаря которой они не могут упасть и потеряться. Фиксация крышек защелкиванием устраняет необходимость винтового крепления.



**Использование отвертки**

Крышку нельзя снять руками. Чтобы это сделать, необходимо использовать отвертку.



**IP55 – что это означает?**

IP – это сокращение от International Protection, степень защиты по международному стандарту МЭК 60529. Первая цифра классифицирует степень защиты от проникновения твердых предметов (пальцы, тонкие острые предметы и частицы пыли), вторая – защиту от проникновения жидкостей. Таким образом, IP55 означает, что распределительные коробки открытой установки Schneider Electric обладают защитой от струй воды и проникновения пыли, что соответствует условиям монтажа во влажных, пыльных и агрессивных средах внутри и вне помещений.



## Установочные коробки для сплошных стен

Тип	Цвет	Размеры	Упаковка	Кат. №
<b>Установочные коробки для сплошных стен</b>				
Используются для установки в сплошные стены, например, из кирпича, бетона, пенобетона. Электроустановочные изделия с/с 60 мм крепятся на винтах, входящих в комплект коробки. Имеют 8 перфорированных отверстий для ввода кабеля или гофротрубы. Конструкция коробки позволяет соединять их между собой без дополнительных соединителей с расстоянием между центрами 71 мм. Степень защиты – IP30, огнестойкость – 650 °С. Материал: полипропилен.				
Коробка 68(65)x45	Зеленый	81/71/46	200	IMT35100
Коробка 68(65)x45 DIY (со стикером)	Зеленый	81/71/61	200	IMT351001
Коробка 68(65)x60	Зеленый	81/71/46	120	IMT35101
Коробка 65x60 DIY (со стикером)	Зеленый	81/71/61	120	IMT351011



### Установочные коробки для сплошных стен

Используются для установки в сплошные стены, например, из кирпича, бетона, пенобетона. Имеют намеченные отверстия для ввода кабеля или гофротрубы. Конструкция коробок LEX позволяет соединять их между собой без дополнительных соединителей с расстоянием между центрами 71 мм. Двухпостовая коробка укомплектована одним соединителем, который позволяет соединять коробки в блоки 2x2, 2x3 и т.д. Степень защиты – IP40, огнестойкость – 650 °С. Материал: полиэтилен.

Коробка 71x47 с винтами	Зеленый	76/74/47	100	LEX1420572MR
Коробка 71x47 без винтов	Зеленый	76/74/47	100	LEX1420571MR
Коробка двухпостовая 148x45	Зеленый	148/71/51	40	KM-252
Коробка круглая	Белый	Ø82/34	81	L90

## Распределительные коробки для сплошных стен

### Распределительные коробки круглые для сплошных стен

Используются для установки в сплошные стены, например, из кирпича, бетона, пенобетона. Имеют намеченные отверстия (диаметром 10, 16, 20 мм для коробки 70x40 и 16, 20, 25 мм для коробки 100x50) для ввода кабеля или гофротрубы. Укомплектованы защёлкивающейся белой крышкой. Степень защиты – IP30, огнестойкость – 650 °С. Материал: полипропилен.

Коробка 80(68)x40	Зеленый	Ø80/45	175	IMT35120
Коробка 80(68)x40 DIY (со стикером)	Зеленый	Ø80/45	175	IMT351201
Коробка 104(88)x50	Зеленый	Ø107/52	84	IMT35121
Коробка 104(88)x50 DIY (со стикером)	Зеленый	Ø107/52	84	IMT351211



### Распределительные коробки квадратные для сплошных стен

Используются для установки в сплошные стены, например, из кирпича, бетона, пенобетона. Имеют намеченные отверстия диаметром 16, 20, 25 и 30 мм для ввода кабеля или гофротрубы. Укомплектованы белой крышкой, крепящейся четырьмя винтами, входящими в комплект коробки. Степень защиты – IP30, огнестойкость – 650 °С. Материал: полипропилен.

Коробка 100x100x50	Зеленый	112/112/51	72	IMT35122
Коробка 100x100x50 DIY (со стикером)	Зеленый	112/112/51	72	IMT351221



## Ответительные коробки для сплошных стен

### Ответительные коробки для сплошных стен

Используются для установки в сплошные стены, например, из кирпича, бетона, пенобетона. Имеют намеченные отверстия для ввода кабеля или гофротрубы. Укомплектованы защёлкивающейся белой крышкой. Степень защиты – IP30, огнестойкость – 650 °С. Материал: АБС + ПК.

Коробка Ø106x21	Черный	Ø107/24	100	U191
Коробка Ø106x36	Черный	Ø107/39	56	U192
Коробка Ø80x21	Черный	Ø81/24	162	U194
Коробка Ø80x36	Черный	Ø81/39	108	U195



## Установочные коробки для полых стен

Тип	Цвет	Размеры	Упаковка	Кат. №
<b>Установочные коробки для полых стен</b>				
Используются для установки в полые стены. Электроустановочные изделия с/с 60 мм крепятся на винтах, входящих в комплект коробки. Имеют металлические лапки и 8 перфорированных отверстий диаметром 10, 16 и 20 мм для ввода кабеля или гофротрубы. Коробки соединяются между собой посредством соединителя IMT35180, обеспечивая 71 мм между центрами коробок. Степень защиты – IP20, огнестойкость – 850 °С. Материал: полипропилен.				
Коробка 68(65)x45	Желтый	Ø75/46	210	IMT35150
Коробка 68(65)x45 DIY (со стикером)	Желтый	Ø75/46	210	IMT351501
<b>Установочные коробки для полых стен</b>				
Используются для установки в полые стены. Электроустановочные изделия с/с 60 мм крепятся на винтах, входящих в комплект коробки. Имеют металлические лапки и перфорированные отверстия диаметром 10, 16 и 20 мм для ввода кабеля или гофротрубы. Коробки соединяются между собой посредством соединителя IMT35180, обеспечивая 71 мм между центрами коробок. Степень защиты – IP30, огнестойкость – 650 °С. Материал: полипропилен.				
Коробка 71x47	Желтый	Ø68/47	100	LEX1450414R
Коробка 71x47 (без винтов)	Желтый	Ø78/45	80	II-U-1
Коробка 71x47 (с винтами)	Желтый	Ø78/45	80	II-U-2
Коробка двухпостовая 151x46	Желтый	151/71/52	40	KM-251
Коробка круглая	Белый	Ø80/36	100	II-L90-1

## Распределительные коробки для полых стен

<b>Распределительные коробки круглые для полых стен</b>				
Используются для установки в полые стены. Имеют металлические лапки и перфорированные отверстия диаметром 10, 16 и 20 мм для ввода кабеля или гофротрубы. Укомплектованы защёлкивающейся белой крышкой. Степень защиты – IP20, огнестойкость – 850 °С. Материал: полипропилен.				
Коробка 80(77)x45	Желтый	Ø95/49	120	IMT35160
Коробка 80(77)x45 DIY (со стикером)	Желтый	Ø95/49	120	IMT351601
<b>Распределительные коробки квадратные для полых стен</b>				
Используются для установки в полые стены. Имеют металлические лапки и перфорированные отверстия диаметром 10, 16 и 20 мм для ввода кабеля или гофротрубы. Укомплектованы защёлкивающейся белой крышкой. Степень защиты – IP20, огнестойкость – 850 °С. Материал: полипропилен.				
Коробка 100x100x50	Желтый	120/120/54	72	IMT35161
Коробка 100x100x50 DIY (со стикером)	Желтый	120/120/54	72	IMT351611

## Соединители и крышки

<b>Соединитель</b>				
Предназначен для соединения монтажных коробок между собой и обеспечения расстояния 71 мм между центрами соединяемых коробок. Материал: полипропилен.				
Соединитель	Желтый	21/21/17,5	900	IMT35180 IMT351801
<b>Крышки</b>				
Предназначены для установки на монтажные коробки. Материал: полипропилен.				
Крышка Ø92 (винтовое крепление)	Белый	Ø95/49	200	LEX1420540R
Крышка для коробки II-U-1 (безвинтовое крепление)	Белый	Ø95/49	400	238

## Распределительные коробки IP55 открытой установки

Тип	Цвет	Размеры	Упаковка	Кат. №
<b>Распределительные круглые коробки IP55 открытой установки</b>				
Используются для открытой установки. Имеют защёлкивающуюся крышку, соединенную пластиковой ниткой с корпусом коробки, колпачки для колец, изолирующих крепёжные винты, и 4 ступенчатых сальника для ввода кабеля или гофротрубы. Сальники подходят для кабелей и труб диаметром 4...8, 8...12, 12...16 и 20 мм. Степень защиты – IP55, огнестойкость – 750 °С. Материал: полипропилен.				
Коробка 65x40	Серый	∅84/48	150	IMT35093
Коробка 65x40 DIY (со стикером)	Серый	∅84/48	150	IMT350931
Коробка 80x40	Серый	∅100/48	96	IMT35094
Коробка 80x40 DIY (со стикером)	Серый	∅100/48	96	IMT350941



<b>Распределительные квадратные коробки IP55 открытой установки</b>				
Используются для открытой установки. Имеют защёлкивающуюся крышку, соединенную пластиковой ниткой с корпусом коробки, колпачки для колец, изолирующих крепёжные винты, и 6 ступенчатых сальников для ввода кабеля или гофротрубы. Сальники подходят для кабелей и труб диаметром 4...8, 8...12, 12...16 и 20 мм. Для коробки 100x100x50 сальники имеют диапазоны 4...8, 8...12, 12...16, 16...20 и 25 мм. Степень защиты – IP55, огнестойкость – 750 °С. Материал: полипропилен.				
Коробка 70x70x40	Серый	95/95/48	96	IMT35090
Коробка 70x70x40 DIY (со стикером)	Серый	95/95/48	96	IMT350901
Коробка 85x85x40	Серый	110/110/48	72	IMT35092
Коробка 85x85x40 DIY (со стикером)	Серый	110/110/48	72	IMT350921
Коробка 100x100x50	Серый	130/130/58	45	IMT35091
Коробка 100x100x50 DIY (со стикером)	Серый	130/130/58	45	IMT350911



## Соединительные коробки IP65 открытой установки

<b>Соединительная коробка IP65 открытой установки с клеммной колодкой</b>				
Предназначена для организации мест коммутации проводов и кабелей. Имеет 10 мембран для ввода проводов и кабеля. Клеммная колодка состоит из 5 винтовых клемм, каждая клемма рассчитана на соединение до 3 проводов сечением 2,5 мм <sup>2</sup> или до 4 проводов сечением 1,5 мм <sup>2</sup> . Степень защиты – IP65, огнестойкость – 850 °С. Материал: полипропилен.				
Коробка 87x87 с колодкой	Белый	87/87/40	5	IMT36350



<b>Соединительная коробка IP20 открытой установки БЕЗ клеммной колодки</b>				
Предназначена для организации мест коммутации проводов и кабелей. Имеет 10 мембран для ввода проводов и кабеля. Степень защиты – IP65, огнестойкость – 850 °С. Материал: полипропилен.				
Коробка 87x87	Белый	87/87/40	5	IMT36349



## Соединительные коробки IP20 открытой установки

<b>Соединительная коробка IP20 открытой установки с клеммной колодкой</b>				
Предназначена для организации мест коммутации проводов и кабелей. Клеммная колодка имеет 5 винтовых клемм, каждая клемма рассчитана на соединение до 3 проводов сечением 2,5 мм <sup>2</sup> или до 4 проводов сечением 1,5 мм <sup>2</sup> . Крышка имеет намеченные отверстия для ввода проводов или кабелей. Степень защиты – IP20. Материал: термопласт.				
Коробка 60x60 с колодкой	Белый	60/60/30	5	IMT36352



<b>Соединительная коробка IP20 открытой установки БЕЗ клеммной колодки</b>				
Предназначена для организации мест коммутации проводов и кабелей. Крышка имеет намеченные отверстия для ввода проводов или кабелей. Степень защиты – IP20. Материал: термопласт.				
Коробка 60x60	Белый	60/60/30	5	IMT36351



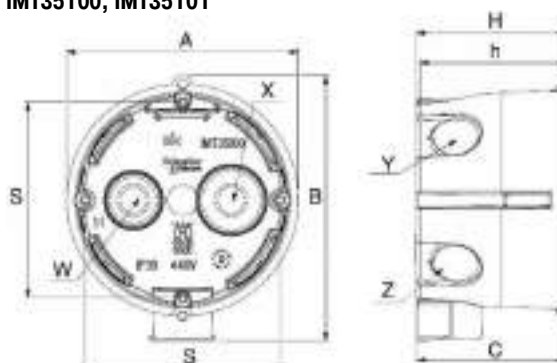


## Технические характеристики коробок и материала

Материал коробки	PP (полипропилен)
Плотность	0,97 г/см <sup>3</sup>
Цвет	Коробка – зеленый RAL 6001 Крышка – белый RAL 9010
Степень защиты	IP30
Огнестойкость	650 °C
Диапазон рабочей температуры	От -25 до +60 °C
Соответствие стандартам	МЭК 60670-1, ГОСТ Р 50827.1-2009, ГОСТ Р 50043.6-2000

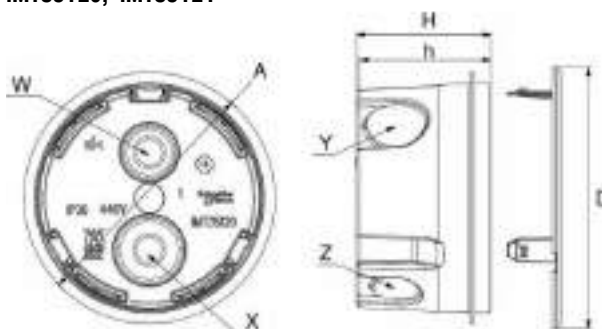
## Размеры, мм

### IMT35100, IMT35101



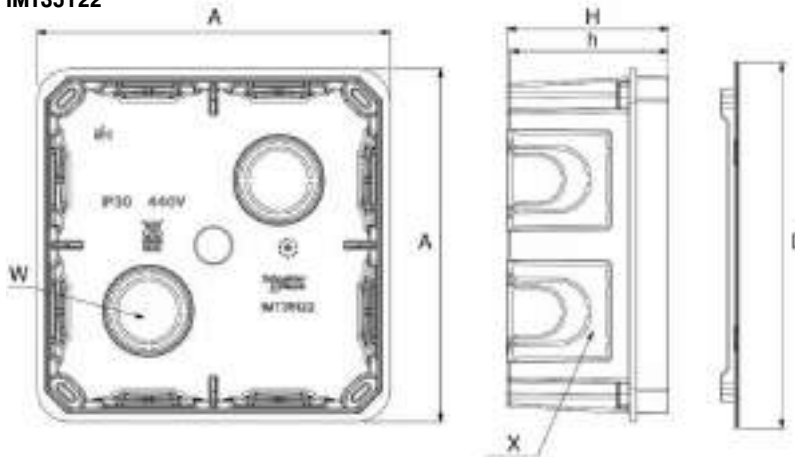
	A	B	H	h	C	S	W	X	Y	Z
IMT35100	71	81	46	45	46	60	10/16	10/20	2x16	2x20
IMT35101	71	81	60	59	46	60	10/16	10/20	2x16	2x20

### IMT35120, IMT35121



	A	H	h	D	W	X	Y	Z
IMT35120	77	41	40	80	10/16	10/20	2x20	2x16
IMT35121	102	49,5	48	107	16/25	16/25	4x25	4x20

### IMT35122



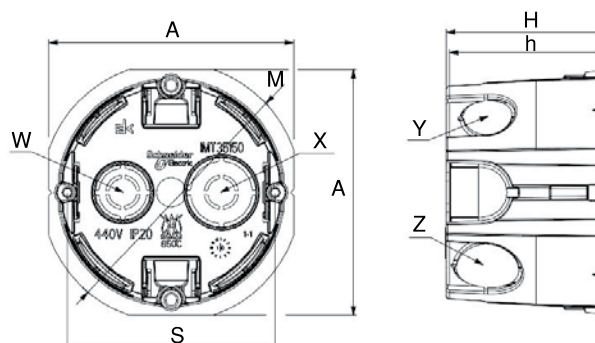
	A	H	h	D	W	X
IMT35122	108	49,5	48	112	2x20/25	8x16/20/30

## Технические характеристики коробок и материала

Материал коробки	PP (полипропилен)
Плотность	0,98 г/см <sup>3</sup>
Цвет	Коробка – желтый RAL 1018 Крышка – белый RAL 9010
Степень защиты	IP20
Огнестойкость	850 °C
Диапазон рабочей температуры	От -25 до +60°C
Соответствие стандартам	МЭК 60670-1, ГОСТ Р 50827.1-2009, ГОСТ Р 50043.6-2000

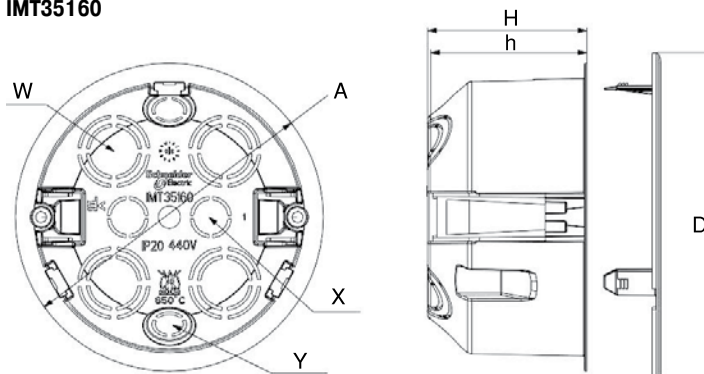
## Размеры, мм

### IMT35150



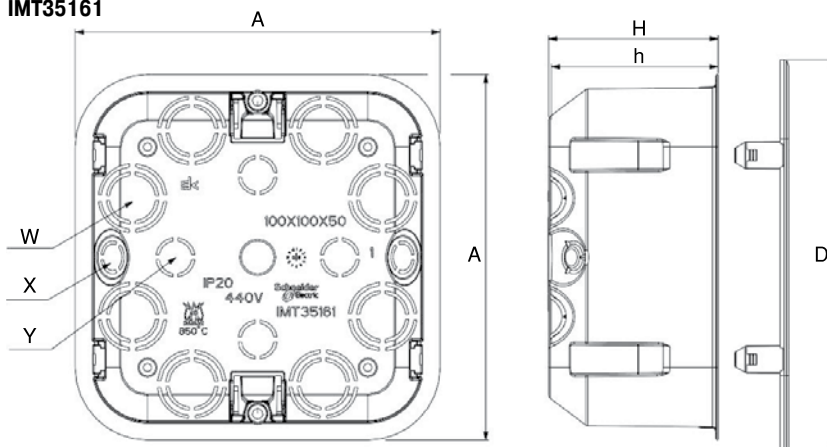
	A	S	H	h	M	W	X	Y	Z
IMT35150	71	60	46	45	75	10/16	10/20	2x16	2x20

### IMT35160



	A	H	h	D	W	X	Y
IMT35160	89	46	45	95	4x16/20	2x12	2x10

### IMT35161



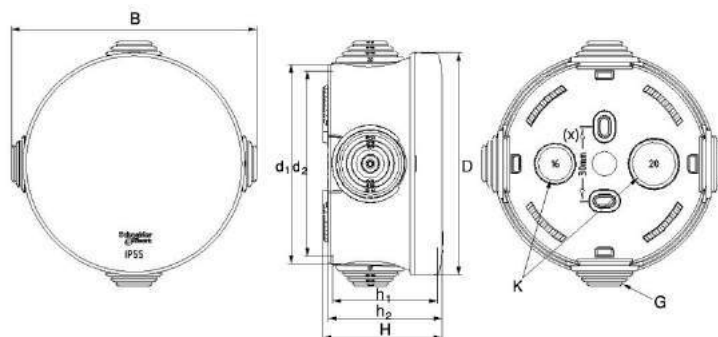
	A	H	h	D	W	X	Y
IMT35161	111	51,5	50	120	8x16/20	2x10	4x12

## Технические характеристики коробок и материала

Материал	PP (полипропилен), изолирующий
Цвет	Серый RAL 7035
Степень защиты	IP55, соответствует стандарту МЭК 60529
Огнестойкость	750 °C
Диапазон рабочей температуры	От -25 до +60 °C
Соответствие стандартам	МЭК/EN 60670 и ГОСТ Р 50043.6-2000

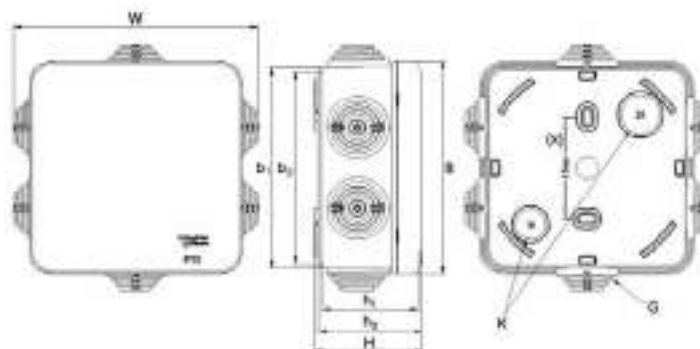
## Размеры, мм

**IMT35093**  
**IMT35094**



	B	d <sub>1</sub>	d <sub>2</sub>	D	h <sub>1</sub>	h <sub>2</sub>	H	K	G	(x)
IMT35093	83	69	65	75	43	46	48	1x(16-20)	4x(4-20)	30
IMT35094	99	84	80	90	43	46	48	1x(16-20)	4x(4-20)	30

**IMT35090**  
**IMT35092**  
**IMT35091**



	W	b <sub>1</sub>	b <sub>2</sub>	B	h <sub>1</sub>	h <sub>2</sub>	H	K	G	(x)
IMT35090	94	74	70	80	43	46	48	1x(16-20)	6x(4-20)	30
IMT35092	109	89	85	95	43	46	48	1x(16-20)	6x(4-20)	45
IMT35091	129	104	100	110	53	56	58	1x(20-25)	6x(4-25)	50x2



# Напольные лючки Ultra

Эффективные решения  
для современных зданий



# Содержание

Описание .....	158
Каталожные номера.....	160
Характеристики.....	161
Размеры.....	162

# Напольные лючки Ultra

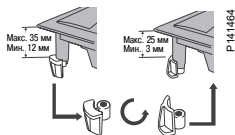
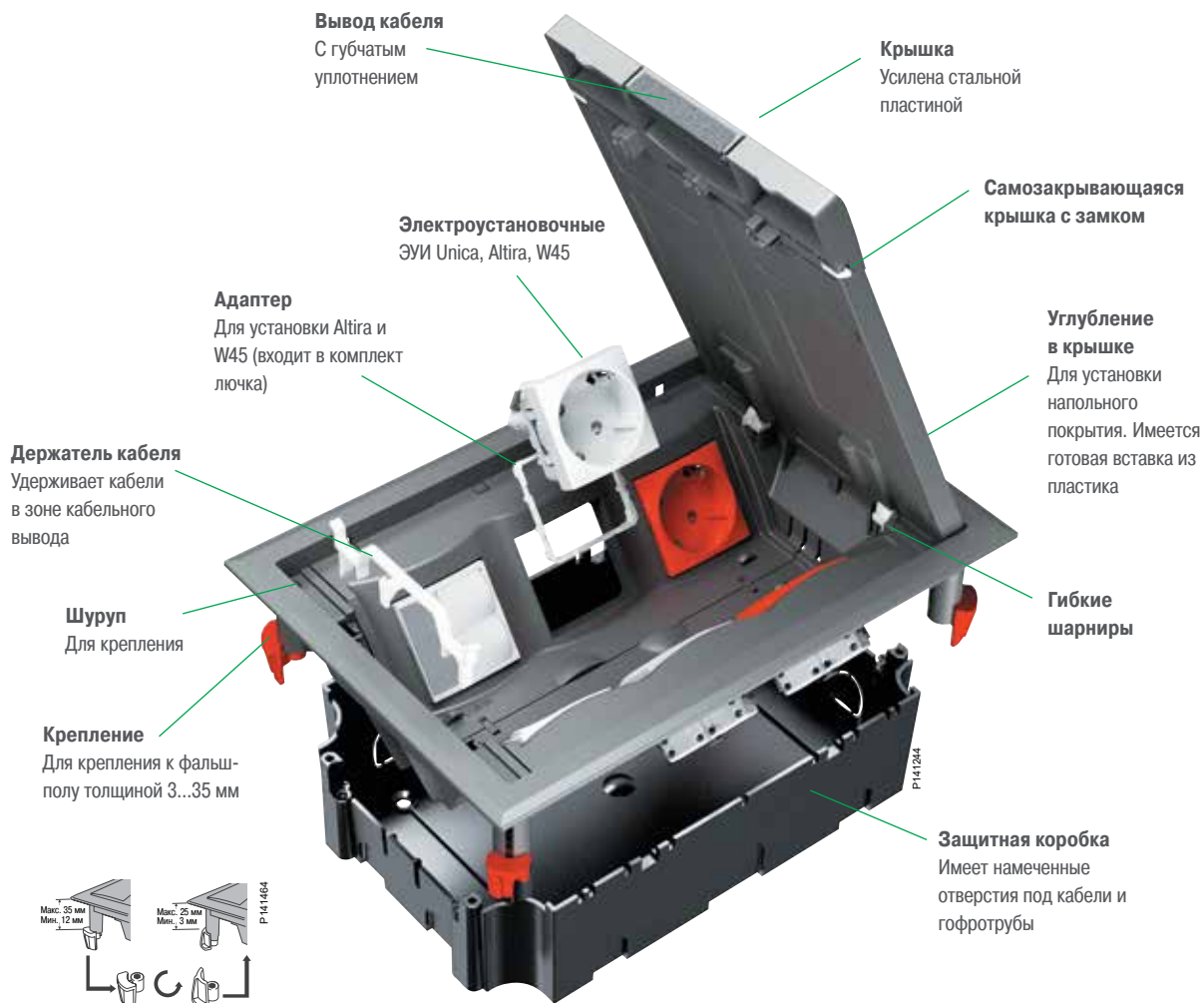
## Напольные лючки для установки модульных ЭУИ 45x45



Прокладка коммуникаций в полу или под полом даёт много преимуществ, особенно, для промышленных и коммерческих зданий. И напольные розеточные лючки – одно из решений, которое используется для подведения электропитания и телекоммуникаций к рабочему месту, когда кабельные трассы уложены в бетонном полу или под фальшполом. Особенность использования лючков в том, что когда они не используются, то не занимают места, становясь «невидимыми».

Ассортимент напольных лючков Ultra включает в себя лючки на 2, 4 и 6 постов, предназначенные для монтажа в них модульных ЭУИ 45x45 – Unica, Altira или W45. ЭУИ устанавливаются в суппорт лючка простым защёлкиванием. Также в ассортименте имеются лючки доступа, установочные коробки в бетон и необходимый набор аксессуаров. Все изделия изготовлены из материалов, не содержащих галогены.





**Высокая безопасность**  
Крышка лючка закрывается автоматически под собственным весом, что снижает вероятность несчастного случая



**Гибкие шарниры**  
Шарниры позволяют зафиксировать крышку в вертикальном положении и позволяют перевернуть крышку на 180 градусов



**Крышка с замком**  
Для безопасности крышка снабжена замком



**Держатель кабеля**  
Удерживает кабели в зоне кабельного вывода и предохраняет их от повреждения



**Вывод кабеля**  
Снабжён мягкой вставкой, препятствующей попаданию грязи и пыли внутрь лючка



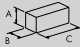

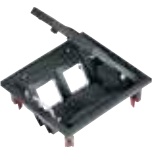





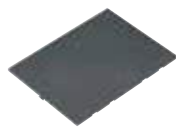

**Место для напольного покрытия**  
В крышке лючка имеется углубление размером 5 мм под укладку напольного покрытия, например, линолеума



**Лючок на 2 розетки**  
Очень компактный лючок для установки, например, одной силовой и двухпортовой компьютерной розетки. Крышка имеет четыре выхода для вывода кабеля



## Напольные лючки

Тип	Цвет	Размеры A/B/C (мм)		Упаковка	№ по каталогу
<b>Розеточные напольные лючки</b>					
Лючки предназначены для установки в них модульных ЭУИ 45x45 – Altira, W45, Unica. Механизмы Altira, W45 устанавливаются через специальные переходники, которые входят в комплект поставки лючка, механизмы Unica защелкиваются напрямую в суппорт лючка, предварительно должен быть снят металлический суппорт с механизма. Лючки устанавливаются в бетонный пол или в фальшпол. Для монтажа в бетонный пол нужно использовать установочную коробку. В лючках предусмотрена возможность изменения стороны открывания крышки. Держатель кабеля входит в комплект поставки. Материал: ПАБ.					
	Лючок на 4 модуля, 2 поста	Серый	82/100/160	2	ЕТК44104
	Лючок квадратный на 8 модулей, 4 поста (размеры отверстия под установку 164x182 мм)	Серый	72/187/206	1	ЕТК44108
	Лючок прямоугольный на 12 модулей, 6 постов (размеры отверстия под установку 164x246 мм)	Серый	72/187/269	1	ЕТК44112
<b>Лючки доступа (ревизионные)</b>					
Лючки доступа не имеют суппортов под установку розеток. Основное назначение – организация доступа в подпольное пространство. Материал: ПАБ.					
	Лючок доступа квадратный	Серый	72/187/206	1	ЕТК44508
	Лючок доступа прямоугольный	Серый	72/187/269	1	ЕТК44512
<b>Коробки защитные</b>					
Предназначены для защиты нижней части лючка. Материал: АБС.					
	Для квадратного лючка	Черный	61/162/172	6	ЕТК44708
	Для прямоугольного лючка	Черный	61/162/235	4	ЕТК44712
<b>Коробки установочные</b>					
Коробка используется при монтаже лючка в бетонный пол. Материал: АБС.					
	Для овального лючка	Черный	75/12/160	2	ЕТК44832
	Для квадратного лючка	Черный	90/130/165	3	ЕТК44834
	Для прямоугольного лючка	Черный	90/167/252	2	ЕТК44836
<b>Декоративные вставки в крышку лючка</b>					
Предназначены для заполнения свободного пространства в крышке лючка (вместо напольного покрытия) и для придания законченного внешнего вида. Материал: ПАБ.					
	Для квадратного лючка	Серый	4/130/165	1	ЕТК44108Т
	Для прямоугольного лючка	Серый	4/150/190	1	ЕТК44112Т
<b>Переходник под розетки Altira</b>					
Переходник позволяет устанавливать розетки Altira, W45 в лючки Ultra. Лючки поставляются уже укомплектованными соответствующим количеством переходников. В случае потери или поломки переходника его можно заказать по указанному ниже каталожному номеру. Материал: АБС.					
	Переходник	Белый	6/45/46	10	U0.582



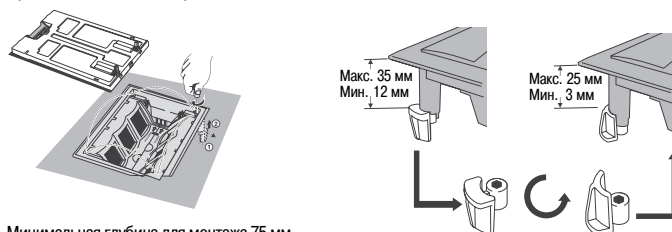
## Технические характеристики коробок и материала

РА 6	Характеристики:	Усилен стекловолокном Не содержит галогены
	Цвет:	Серый RAL 7011
ПК+АБС	Характеристики:	Не содержит галогены
	Цвет:	• Чёрный RAL 9004 • Белый RAL 9003
Степень пылевлагозащиты	IP20	
Тест раскалённой проволокой	650°C и 850°C	
Температурные диапазоны	Мин. температура хранения и транспортировки: -25°C Мин. температура монтажа и использования: -5°C Макс. температура эксплуатации: +60°C	
Соответствие стандартам	• UNE 20451 • CEI 60670-1 (проект IEC 60670-23)	



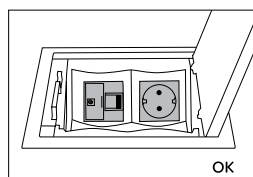
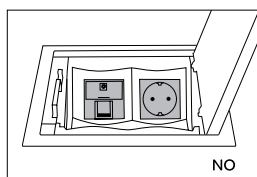
### Толщина пола

Пригодны для монтажа в фальшпол толщиной от 3 до 35 мм.



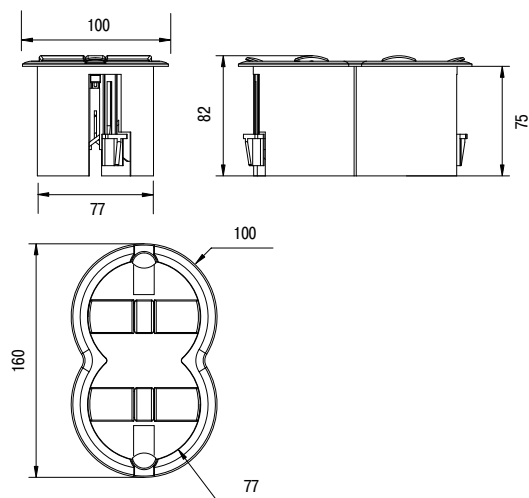
Минимальная глубина для монтажа 75 мм.

ЭУИ 45x45 имеют правильную ориентацию в лючке

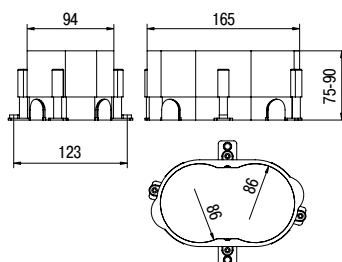




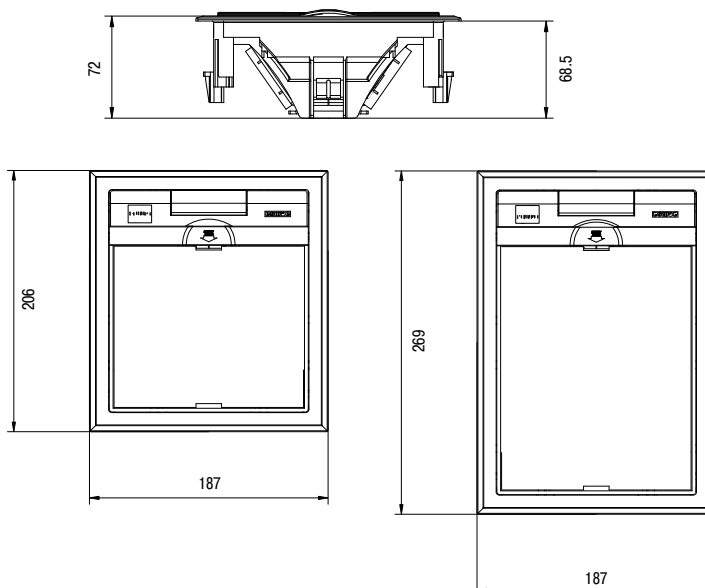
## Двухпостовой лючок



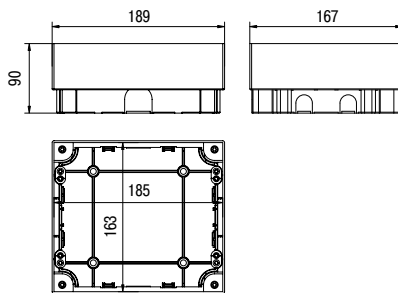
## Установочная коробка для двухпостового лючка



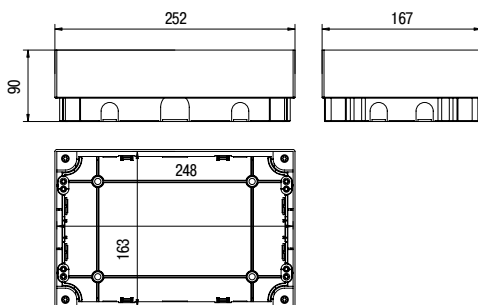
## Четырёх- и шестипостовой лючки



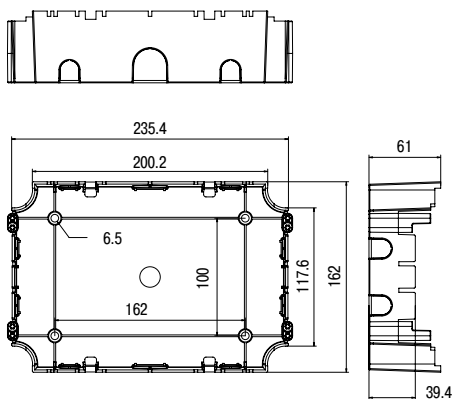
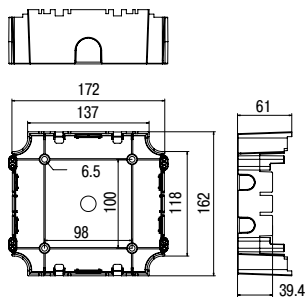
### Установочная коробка для четырёхпостового лючка



### Установочная коробка для шестипостового лючка



### Защитные коробки для четырёх- и шестипостового лючков



# Перечень каталожных номеров

# Перечень каталожных номеров

## Unica

№ по каталогу	Стр.	№ по каталогу	Стр.	№ по каталогу	Стр.	№ по каталогу	Стр.
ENN 35303	61	MGU4.706.37	60	MGU5.203.30ZD	32	MGU5.283.25ZD	48
MGU0.502	38, 54	MGU4.708.26	60	MGU5.205.12NZD	32	MGU5.283.30ZD	33
MGU0.822.AZL	61	MGU4.708.27	60	MGU5.205.12ZD	32	MGU5.3131.12ZD	34
MGU0.825.AZL	61	MGU4.708.28	60	MGU5.205.12ZD	32	MGU5.3131.18ZD	49
MGU2.002.18	57	MGU4.708.29	60	MGU5.205.18NZD	47	MGU5.3131.25ZD	49
MGU2.002.18M	57	MGU4.708.36	60	MGU5.205.18ZD	47	MGU5.3131.30ZD	34
MGU2.002.25	57	MGU4.708.37	60	MGU5.205.25NZD	47	MGU5.421.18ZD	50
MGU2.002.25M	57	MGU5.0101.12NZD	32	MGU5.205.25ZD	47	MGU5.425.18ZD	50
MGU2.004.18	57	MGU5.0101.12NZD	32	MGU5.205.30NZD	32	MGU5.425.25ZD	50
MGU2.004.25	57	MGU5.0101.18NZD	47	MGU5.205.30ZD	32	MGU5.430.12ZD	36
MGU2.006.18	57	MGU5.0101.25NZD	47	MGU5.206.12NZD	32	MGU5.430.18ZD	52
MGU2.006.25	57	MGU5.0101.30NZD	32	MGU5.206.12NZD	32	MGU5.430.25ZD	52
MGU2.008.18	57	MGU5.0303.12NZD	32	MGU5.206.12ZD	32	MGU5.430.30ZD	36
MGU2.008.25	57	MGU5.0303.12NZD	32	MGU5.206.12ZD	32	MGU5.431.12ZD	36
MGU2.010.18	57	MGU5.0303.18NZD	47	MGU5.206.18NZD	47	MGU5.431.18ZD	52
MGU2.010.25	57	MGU5.0303.25NZD	47	MGU5.206.18ZD	47	MGU5.431.25ZD	52
MGU2.702.17	60	MGU5.0303.30NZD	32	MGU5.206.18ZD	47	MGU5.431.30ZD	36
MGU2.702.18	60	MGU5.033.12ZD	34	MGU5.206.25NZD	47	MGU5.451.12ZD	35
MGU2.702.25	60	MGU5.033.18ZD	49	MGU5.206.25ZD	47	MGU5.451.18ZD	51
MGU2.704.17	60	MGU5.033.25ZD	49	MGU5.206.30NZD	32	MGU5.451.25ZD	51
MGU2.704.18	60	MGU5.033.30ZD	34	MGU5.206.30ZD	32	MGU5.451.30ZD	35
MGU2.704.25	60	MGU5.036.18ZD	49	MGU5.206.30ZD	32	MGU5.452.12ZD	35
MGU2.706.17	60	MGU5.036.25ZD	49	MGU5.207.12ZD	33	MGU5.452.18ZD	51
MGU2.706.18	60	MGU5.037.03ZD	49	MGU5.207.18ZD	48	MGU5.452.25ZD	51
MGU2.706.25	60	MGU5.037.12TAZD	34	MGU5.207.25ZD	48	MGU5.452.30ZD	35
MGU2.708.17	60	MGU5.037.12ZD	34	MGU5.207.30ZD	33	MGU5.453.12ZD	35
MGU2.708.18	60	MGU5.037.18TAZD	49	MGU5.208.12ZD	33	MGU5.453.18ZD	51
MGU2.708.25	60	MGU5.037.18ZD	49	MGU5.208.18ZD	48	MGU5.453.25ZD	51
MGU23.063.18D	49	MGU5.037.25TAZD	49	MGU5.208.25ZD	48	MGU5.453.30ZD	35
MGU23.063.25D	49	MGU5.037.25ZD	49	MGU5.208.30ZD	33	MGU5.454.12ZD	35
MGU23.067.18D	49	MGU5.037.30TAZD	34	MGU5.211.12ZD	32	MGU5.454.18ZD	51
MGU23.067.25D	49	MGU5.037.30ZD	34	MGU5.211.18ZD	47	MGU5.454.25ZD	51
MGU4.000.13	57	MGU5.057.18ZD	50	MGU5.211.25ZD	47	MGU5.454.30ZD	35
MGU4.000.42	57	MGU5.057.25ZD	50	MGU5.211.30ZD	32	MGU5.455.12ZD	35
MGU4.000.51	57	MGU5.064.18	62	MGU5.211.30ZD	32	MGU5.455.18ZD	51
MGU4.000.54	57	MGU5.064.30	62	MGU5.213.12ZD	32	MGU5.455.25ZD	51
MGU4.000.59	57	MGU5.201.12NZD	32	MGU5.213.12ZD	32	MGU5.455.30ZD	35
MGU4.000.60	57	MGU5.201.12ZD	32	MGU5.213.18ZD	47	MGU5.456.12ZD	35
MGU4.702.26	60	MGU5.201.18NZD	47	MGU5.213.25ZD	47	MGU5.456.18ZD	51
MGU4.702.27	60	MGU5.201.18ZD	47	MGU5.213.30ZD	32	MGU5.456.25ZD	51
MGU4.702.28	60	MGU5.201.25NZD	47	MGU5.226.12ZD	33	MGU5.456.30ZD	35
MGU4.702.29	60	MGU5.201.25ZD	47	MGU5.226.18ZD	48	MGU5.460.18ZD	50
MGU4.702.36	60	MGU5.201.30NZD	32	MGU5.226.25ZD	48	MGU5.460.25ZD	50
MGU4.702.37	60	MGU5.201.30ZD	32	MGU5.226.30ZD	33	MGU5.462.12ZD	35
MGU4.704.26	60	MGU5.201.30ZD	32	MGU5.2424.18ZD	50	MGU5.462.18ZD	51
MGU4.704.27	60	MGU5.2020.18ZD	50	MGU5.2424.25ZD	50	MGU5.462.25ZD	51
MGU4.704.28	60	MGU5.2020.25ZD	50	MGU5.262.12SZD	33	MGU5.462.30ZD	35
MGU4.704.29	60	MGU5.203.12NZD	32	MGU5.262.12ZD	33	MGU5.463.12ZD	35
MGU4.704.36	60	MGU5.203.12ZD	32	MGU5.262.18SZD	48	MGU5.463.18ZD	51
MGU4.704.37	60	MGU5.203.18NZD	47	MGU5.262.18ZD	48	MGU5.463.25ZD	51
MGU4.706.26	60	MGU5.203.18ZD	47	MGU5.262.25SZD	48	MGU5.463.30ZD	35
MGU4.706.27	60	MGU5.203.25NZD	47	MGU5.262.25ZD	48	MGU5.464.12ZD	35
MGU4.706.28	60	MGU5.203.25ZD	47	MGU5.262.30SZD	33	MGU5.464.18ZD	51
MGU4.706.29	60	MGU5.203.30NZD	32	MGU5.262.30ZD	33	MGU5.464.25ZD	51
MGU4.706.36	60	MGU5.203.30ZD	32	MGU5.283.12ZD	33	MGU5.464.30ZD	35
				MGU5.283.18ZD	48	MGU5.486.12ZD	36
						MGU5.486.18ZD	51
						MGU5.486.25ZD	51
						MGU5.486.30ZD	36
						MGU5.488.12ZD	35
						MGU5.488.18ZD	52
						MGU5.488.25ZD	52
						MGU5.488.30ZD	35
						MGU5.492.12ZD	36
						MGU5.492.18ZD	52
						MGU5.492.25ZD	52
						MGU5.492.30ZD	36
						MGU5.493.12ZD	36
						MGU5.493.18ZD	52
						MGU5.493.25ZD	52
						MGU5.493.30ZD	36
						MGU5.501.12ZD	39
						MGU5.501.18ZD	54
						MGU5.501.25ZD	54
						MGU5.501.30ZD	39
						MGU5.503.12ZD	38
						MGU5.503.18ZD	54
						MGU5.503.25ZD	54
						MGU5.503.30ZD	38
						MGU5.505.12ZD	39
						MGU5.505.18ZD	54
						MGU5.505.25ZD	54
						MGU5.505.30ZD	39
						MGU5.510.12ZD	37
						MGU5.510.18ZD	53
						MGU5.510.25ZD	53
						MGU5.510.30ZD	37
						MGU5.510.xx	37
						MGU5.511.12ZD	37
						MGU5.511.18ZD	53
						MGU5.511.25ZD	53
						MGU5.511.30ZD	37
						MGU5.511.xx	37
						MGU5.512.12ZD	37
						MGU5.512.18ZD	53
						MGU5.512.25ZD	53
						MGU5.512.30ZD	37
						MGU5.512.xx	37
						MGU5.515.12ZD	37
						MGU5.515.18ZD	53
						MGU5.515.25ZD	53
						MGU5.515.30ZD	37
						MGU5.515.xx	37
						MGU5.524.12ZD	38
						MGU5.524.18ZD	54
						MGU5.524.25ZD	54
						MGU5.524.30ZD	38
						MGU5.524.xx	38
						MGU5.525.12ZD	38
						MGU5.525.18ZD	54
						MGU5.525.25ZD	54

# Перечень каталожных номеров

№ по каталогу	Стр.	№ по каталогу	Стр.	№ по каталогу	Стр.	№ по каталогу	Стр.	№ по каталогу	Стр.
MGU5.525.30ZD	38	MGU5.9191.18ZD	52	MGU6.004.571	58	MGU6.006.25	59	MGU6.008.866	59
MGU5.525.xx	38	MGU5.9191.25ZD	52	MGU6.004.572	58	MGU6.006.524	59	MGU6.008.867	59
MGU5.530.12	40, 89	MGU5.9191.30ZD	36	MGU6.004.573	58	MGU6.006.542	59	MGU6.008.869	59
MGU5.530.18	55, 89	MGU5.928.12ZD	34	MGU6.004.574	58	MGU6.006.551	59	MGU6.008.870	59
MGU5.530.25	55, 89	MGU5.928.18ZD	50	MGU6.004.576	58	MGU6.006.554	59	MGU6.008.871	59
MGU5.530.30	40, 89	MGU5.928.25ZD	50	MGU6.004.577	58	MGU6.006.563	59	MGU6.008.872	59
MGU5.531.12	40, 89	MGU5.928.30ZD	34	MGU6.004.824	58	MGU6.006.565	59	MGU6.008.873	59
MGU5.531.18	55, 89	MGU5.932.12ZD	36	MGU6.004.842	58	MGU6.006.566	59	MGU6.008.874	59
MGU5.531.25	55, 89	MGU5.932.18ZD	52	MGU6.004.851	58	MGU6.006.567	59	MGU6.008.876	59
MGU5.531.30	40, 89	MGU5.932.25ZD	52	MGU6.004.854	58	MGU6.006.569	59	MGU6.008.877	59
MGU5.532.12	40, 89	MGU5.932.30ZD	36	MGU6.004.863	58	MGU6.006.570	59	MGU6.103.824	62
MGU5.532.18	55, 89	MGU6.002.18	58	MGU6.004.865	58	MGU6.006.571	59	MGU6.103.851	62
MGU5.532.25	55, 89	MGU6.002.25	58	MGU6.004.866	58	MGU6.006.572	59	MGU6.103.867	62
MGU5.532.30	40, 89	MGU6.002.524	58	MGU6.004.867	58	MGU6.006.573	59	MGU6.702.55	60
MGU5.533.12	41, 89	MGU6.002.542	58	MGU6.004.869	58	MGU6.006.574	59	MGU6.702.56	60
MGU5.533.18	56, 89	MGU6.002.551	58	MGU6.004.870	58	MGU6.006.576	59	MGU6.702.57	60
MGU5.533.25	56, 89	MGU6.002.554	58	MGU6.004.871	58	MGU6.006.577	59	MGU6.704.55	60
MGU5.533.30	41, 89	MGU6.002.563	58	MGU6.004.872	58	MGU6.006.824	59	MGU6.704.56	60
MGU5.534.12	41, 89	MGU6.002.565	58	MGU6.004.873	58	MGU6.006.842	59	MGU6.704.57	60
MGU5.534.18	56, 89	MGU6.002.566	58	MGU6.004.874	58	MGU6.006.851	59	MGU6.706.55	60
MGU5.534.25	56, 89	MGU6.002.567	58	MGU6.004.876	58	MGU6.006.854	59	MGU6.706.56	60
MGU5.534.30	41, 89	MGU6.002.569	58	MGU6.004.877	58	MGU6.006.863	59	MGU6.706.57	60
MGU5.535.12ZD	39	MGU6.002.570	58	MGU6.004V.18	58	MGU6.006.865	59	MGU6.708.55	60
MGU5.535.18ZD	54	MGU6.002.571	58	MGU6.004V.25	58	MGU6.006.866	59	MGU6.708.56	60
MGU5.535.25ZD	54	MGU6.002.572	58	MGU6.004V.524	58	MGU6.006.867	59	MGU6.708.57	60
MGU5.535.30ZD	39	MGU6.002.573	58	MGU6.004V.542	58	MGU6.006.869	59	MGU61.037.18	49
MGU5.540.12ZD	33	MGU6.002.574	58	MGU6.004V.551	58	MGU6.006.870	59	MGU61.037.25	49
MGU5.540.18ZD	48	MGU6.002.576	58	MGU6.004V.554	58	MGU6.006.871	59	MGU63.067.524	50
MGU5.540.25ZD	48	MGU6.002.577	58	MGU6.004V.563	58	MGU6.006.872	59	MGU63.067.567	50
MGU5.540.30ZD	33	MGU6.002.824	58	MGU6.004V.565	58	MGU6.006.873	59	MGU63.067.571	50
MGU5.541.12ZD	39	MGU6.002.842	58	MGU6.004V.566	58	MGU6.006.874	59	MGU63.067.574	50
MGU5.541.30ZD	39	MGU6.002.851	58	MGU6.004V.567	58	MGU6.006.876	59	MGU63.067.824	50
MGU5.545.12ZD	39	MGU6.002.854	58	MGU6.004V.569	58	MGU6.006.877	59	MGU63.067.854	50
MGU5.545.30ZD	39	MGU6.002.863	58	MGU6.004V.570	58	MGU6.008.18	59	MGU63.067.863	50
MGU5.546.12ZD	39	MGU6.002.865	58	MGU6.004V.571	58	MGU6.008.25	59	MGU63.067.866	50
MGU5.546.30ZD	39	MGU6.002.866	58	MGU6.004V.572	58	MGU6.008.524	59	MGU63.067.867	50
MGU5.786.12ZD	39	MGU6.002.867	58	MGU6.004V.573	58	MGU6.008.542	59	MGU66.002.010	44
MGU5.786.18ZD	54	MGU6.002.869	58	MGU6.004V.574	58	MGU6.008.551	59	MGU66.002.038	44
MGU5.786.25ZD	54	MGU6.002.870	58	MGU6.004V.576	58	MGU6.008.554	59	MGU66.002.039	44
MGU5.786.30ZD	39	MGU6.002.871	58	MGU6.004V.577	58	MGU6.008.563	59	MGU66.002.092	44
MGU5.862.12ZD	36	MGU6.002.872	58	MGU6.004V.824	58	MGU6.008.565	59	MGU66.002.093	44
MGU5.862.18ZD	52	MGU6.002.873	58	MGU6.004V.842	58	MGU6.008.566	59	MGU66.002.094	44
MGU5.862.25ZD	52	MGU6.002.874	58	MGU6.004V.851	58	MGU6.008.567	59	MGU66.002.095	44
MGU5.862.30ZD	36	MGU6.002.876	58	MGU6.004V.854	58	MGU6.008.569	59	MGU66.002.096	44
MGU5.866.12ZD	36	MGU6.002.877	58	MGU6.004V.863	58	MGU6.008.570	59	MGU66.002.097	44
MGU5.866.18ZD	52	MGU6.004.18	58	MGU6.004V.865	58	MGU6.008.571	59	MGU66.002.098	44
MGU5.866.25ZD	52	MGU6.004.25	58	MGU6.004V.866	58	MGU6.008.572	59	MGU66.002.0M2	44
MGU5.866.30ZD	36	MGU6.004.524	58	MGU6.004V.867	58	MGU6.008.573	59	MGU66.002.0M3	44
MGU5.8787.12ZD	36	MGU6.004.542	58	MGU6.004V.869	58	MGU6.008.574	59	MGU66.002.0M4	44
MGU5.8787.18ZD	51	MGU6.004.551	58	MGU6.004V.870	58	MGU6.008.576	59	MGU66.002.210	44
MGU5.8787.25ZD	51	MGU6.004.554	58	MGU6.004V.871	58	MGU6.008.577	59	MGU66.002.238	44
MGU5.8787.30ZD	36	MGU6.004.563	58	MGU6.004V.872	58	MGU6.008.824	59	MGU66.002.239	44
MGU5.9090.12ZD	36	MGU6.004.565	58	MGU6.004V.873	58	MGU6.008.842	59	MGU66.002.292	44
MGU5.9090.18ZD	52	MGU6.004.566	58	MGU6.004V.874	58	MGU6.008.851	59	MGU66.002.293	44
MGU5.9090.25ZD	52	MGU6.004.567	58	MGU6.004V.876	58	MGU6.008.854	59	MGU66.002.294	44
MGU5.9090.30ZD	36	MGU6.004.569	58	MGU6.004V.877	58	MGU6.008.863	59	MGU66.002.295	44
MGU5.9191.12ZD	36	MGU6.004.570	58	MGU6.006.18	59	MGU6.008.865	59	MGU66.002.296	44



# Перечень каталожных номеров

№ по каталогу	Стр.	№ по каталогу	Стр.	№ по каталогу	Стр.	№ по каталогу	Стр.	№ по каталогу	Стр.
MGU66.002.297	44	MGU66.004V.294	44	MGU66.008.239	45	MGU8.006.25	49	SDN0300368	103
MGU66.002.298	44	MGU66.004V.295	44	MGU66.008.292	45	MGU8.603	62	SDN0300370	103
MGU66.002.2M2	44	MGU66.004V.296	44	MGU66.008.293	45	MGU9.440.12	35	SDN0300421	105
MGU66.002.2M3	44	MGU66.004V.297	44	MGU66.008.294	45	MGU9.440.18	51	SDN0300447	105
MGU66.002.2M4	44	MGU66.004V.298	44	MGU66.008.295	45	MGU9.440.25	51	SDN0300460	105
MGU66.002.504	58	MGU66.004V.2M2	44	MGU66.008.296	45	MGU9.440.30	35	SDN0300468	105
MGU66.002.510	58	MGU66.004V.2M3	44	MGU66.008.297	45	MTN570222	40, 55, 89	SDN0300470	105
MGU66.002.804	58	MGU66.004V.2M4	44	MGU66.008.298	45			SDN0400121	102
MGU66.002.810	58	MGU66.004V.504	58	MGU66.008.2M2	45			SDN0400147	102
MGU66.004.010	44	MGU66.004V.510	58	MGU66.008.2M3	45			SDN0400160	102
MGU66.004.038	44	MGU66.004V.804	58	MGU66.008.2M4	45			SDN0400168	102
MGU66.004.039	44	MGU66.004V.810	58	MGU66.008.504	59			SDN0400170	102
MGU66.004.092	44	MGU66.006.010	45	MGU66.008.510	59			SDN0400321	103
MGU66.004.093	44	MGU66.006.038	45	MGU66.008.804	59			SDN0400347	103
MGU66.004.094	44	MGU66.006.039	45	MGU66.008.810	59			SDN0400360	103
MGU66.004.095	44	MGU66.006.092	45	MGU68.002.7A1	43			SDN0400368	103
MGU66.004.096	44	MGU66.006.093	45	MGU68.002.7A2	43			SDN0400370	103
MGU66.004.097	44	MGU66.006.094	45	MGU68.002.7A3	43			SDN0400421	102
MGU66.004.098	44	MGU66.006.095	45	MGU68.002.7P1	43			SDN0400447	102
MGU66.004.0M2	44	MGU66.006.096	45	MGU68.002.7P2	43			SDN0400460	102
MGU66.004.0M3	44	MGU66.006.097	45	MGU68.002.7Z1	43			SDN0400468	102
MGU66.004.0M4	44	MGU66.006.098	45	MGU68.002.7C1	43			SDN0400470	102
MGU66.004.210	44	MGU66.006.0M2	45	MGU68.002.7C2	43			SDN0400521	105
MGU66.004.238	44	MGU66.006.0M3	45	MGU68.002.7C3	43			SDN0400547	105
MGU66.004.239	44	MGU66.006.0M4	45	MGU68.004.7A1	43			SDN0400560	105
MGU66.004.292	44	MGU66.006.210	45	MGU68.004.7A2	43			SDN0400568	105
MGU66.004.293	44	MGU66.006.238	45	MGU68.004.7A3	43			SDN0400570	105
MGU66.004.294	44	MGU66.006.239	45	MGU68.004.7P1	43			SDN0401121	103
MGU66.004.295	44	MGU66.006.292	45	MGU68.004.7P2	43			SDN0401147	103
MGU66.004.296	44	MGU66.006.293	45	MGU68.004.7Z1	43			SDN0401160	103
MGU66.004.297	44	MGU66.006.294	45	MGU68.004.7C1	43			SDN0401168	103
MGU66.004.298	44	MGU66.006.295	45	MGU68.004.7C2	43			SDN0401170	103
MGU66.004.2M2	44	MGU66.006.296	45	MGU68.004.7C3	43			SDN0500121	102
MGU66.004.2M3	44	MGU66.006.297	45	MGU68.006.7A1	43			SDN0500147	102
MGU66.004.2M4	44	MGU66.006.298	45	MGU68.006.7A2	43			SDN0500160	102
MGU66.004.504	58	MGU66.006.2M2	45	MGU68.006.7A3	43			SDN0500168	102
MGU66.004.510	58	MGU66.006.2M3	45	MGU68.006.7P1	43			SDN0500170	102
MGU66.004.804	58	MGU66.006.2M4	45	MGU68.006.7P2	43			SDN0500321	102
MGU66.004.810	58	MGU66.006.504	59	MGU68.006.7Z1	43			SDN0500347	102
MGU66.004V.010	44	MGU66.006.510	59	MGU68.006.7C1	43			SDN0500360	102
MGU66.004V.038	44	MGU66.006.804	59	MGU68.006.7C2	43			SDN0500368	102
MGU66.004V.039	44	MGU66.006.810	59	MGU68.006.7C3	43			SDN0500370	102
MGU66.004V.092	44	MGU66.008.010	45	MGU68.008.7A1	43			SDN0501121	103
MGU66.004V.093	44	MGU66.008.038	45	MGU68.008.7A2	43			SDN0501147	103
MGU66.004V.094	44	MGU66.008.039	45	MGU68.008.7A3	43			SDN0501160	103
MGU66.004V.095	44	MGU66.008.092	45	MGU68.008.7P1	43			SDN0501168	103
MGU66.004V.096	44	MGU66.008.093	45	MGU68.008.7P2	43			SDN0501170	103
MGU66.004V.097	44	MGU66.008.094	45	MGU68.008.7Z1	43			SDN0600121	102
MGU66.004V.098	44	MGU66.008.095	45	MGU68.008.7C1	43			SDN0600147	102
MGU66.004V.0M2	44	MGU66.008.096	45	MGU68.008.7C2	43			SDN0600160	102
MGU66.004V.0M3	44	MGU66.008.097	45	MGU68.008.7C3	43			SDN0600168	102
MGU66.004V.0M4	44	MGU66.008.098	45	MGU7.892	61			SDN0600170	102
MGU66.004V.210	44	MGU66.008.0M2	45	MGU8.002.18	49			SDN0700121	104
MGU66.004V.238	44	MGU66.008.0M3	45	MGU8.002.25	49			SDN0700147	104
MGU66.004V.239	44	MGU66.008.0M4	45	MGU8.004.18	49			SDN0700160	104
MGU66.004V.292	44	MGU66.008.210	45	MGU8.004.25	49			SDN0700168	104
MGU66.004V.293	44	MGU66.008.238	45	MGU8.006.18	49			SDN0700170	104

## Sedna

№ по каталогу	Стр.	№ по каталогу	Стр.
SDN0100121	102	SDN0109121	111
SDN0100147	102	SDN0200121	102
SDN0100160	102	SDN0200147	102
SDN0100168	102	SDN0200160	102
SDN0100170	102	SDN0200168	102
SDN0100321	105	SDN0200170	102
SDN0100347	105	SDN0200221	102
SDN0100360	105	SDN0200247	102
SDN0100368	105	SDN0200260	102
SDN0100370	105	SDN0200268	102
SDN0109121	111	SDN0200270	102
SDN0200121	102	SDN0200321	105
SDN0200147	102	SDN0200347	105
SDN0200160	102	SDN0200360	105
SDN0200168	102	SDN0200368	105
SDN0200170	102	SDN0200370	105
SDN0200221	102	SDN0201121	103
SDN0200247	102	SDN0201147	103
SDN0200260	102	SDN0201160	103
SDN0200268	102	SDN0201168	103
SDN0200270	102	SDN0201170	103
SDN0200321	105	SDN0201221	103
SDN0200347	105	SDN0201247	103
SDN0200360	105	SDN0201260	103
SDN0200368	105	SDN0201268	103
SDN0200370	105	SDN0201270	103
SDN0201121	103	SDN0300121	102
SDN0201147	103	SDN0300147	102
SDN0201160	103	SDN0300160	102
SDN0201168	103	SDN0300168	102
SDN0201170	103	SDN0300170	102
SDN0201221	103	SDN0300321	103
SDN0201247	103	SDN0300347	103
SDN0201260	103	SDN0300360	103
SDN0201268	103		
SDN0201270	103		
SDN0300121	102		
SDN0300147	102		
SDN0300160	102		
SDN0300168	102		
SDN0300170	102		
SDN0300321	103		
SDN0300347	103		
SDN0300360	103		

# Перечень каталожных номеров

№ по каталогу	Стр.	№ по каталогу	Стр.	№ по каталогу	Стр.	№ по каталогу	Стр.	№ по каталогу	Стр.
SDN0800121	104	SDN1600360	104	SDN2201147	106	SDN3301368	110	SDN4300321	110
SDN0800147	104	SDN1600368	104	SDN2201160	106	SDN3301370	110	SDN4300323	110
SDN0800160	104	SDN1600370	104	SDN2201168	106	SDN3301621	110	SDN4300347	110
SDN0800168	104	SDN1600421	104	SDN2201170	106	SDN3301647	110	SDN4300360	110
SDN0800170	104	SDN1600447	104	SDN2900121	108	SDN3301660	110	SDN4300368	110
SDN0800321	105	SDN1600460	104	SDN2900147	108	SDN3301668	110	SDN4300370	110
SDN0800347	105	SDN1600468	104	SDN2900160	108	SDN3301670	110	SDN4300421	110
SDN0800360	105	SDN1600470	104	SDN2900168	108	SDN3301821	110	SDN4300423	110
SDN0800368	105	SDN1700121	105	SDN2900170	108	SDN3301847	110	SDN4300447	110
SDN0800370	105	SDN1700123	105	SDN3000121	108	SDN3301860	110	SDN4300460	110
SDN0900121	104	SDN1700147	105	SDN3000147	108	SDN3301868	110	SDN4300468	110
SDN0900147	104	SDN1700160	105	SDN3000160	108	SDN3301870	110	SDN4300470	110
SDN0900160	104	SDN1700168	105	SDN3000168	108	SDN3401221	110	SDN4300521	110
SDN0900168	104	SDN1700170	105	SDN3000170	108	SDN3401247	110	SDN4300523	110
SDN0900170	104	SDN1700421	105	SDN3000341	108	SDN3401260	110	SDN4300547	110
SDN0900321	105	SDN1700423	105	SDN3000521	108	SDN3401268	110	SDN4300560	110
SDN0900347	105	SDN1700447	105	SDN3000547	108	SDN3401270	110	SDN4300568	110
SDN0900360	105	SDN1700460	105	SDN3000560	108	SDN3401621	110	SDN4300570	110
SDN0900368	105	SDN1700468	105	SDN3000568	108	SDN3401647	110	SDN4300621	110
SDN0900370	105	SDN1700470	105	SDN3000570	108	SDN3401660	110	SDN4300623	110
SDN1200121	104	SDN1800121	104	SDN3000621	108	SDN3401668	110	SDN4300647	110
SDN1200147	104	SDN1800147	104	SDN3000647	108	SDN3401670	110	SDN4300660	110
SDN1200160	104	SDN1800160	104	SDN3000660	108	SDN3401921	110	SDN4300668	110
SDN1200168	104	SDN1800168	104	SDN3000670	108	SDN3401947	110	SDN4300670	110
SDN1200170	104	SDN1800170	104	SDN3000721	108	SDN3401960	110	SDN4400121	109
SDN1300121	104	SDN1900121	104	SDN3000747	108	SDN3401968	110	SDN4400147	109
SDN1300147	104	SDN1900147	104	SDN3000760	108	SDN3401970	110	SDN4400160	109
SDN1300160	104	SDN1900160	104	SDN3000770	108	SDN3501221	110	SDN4400168	109
SDN1300168	104	SDN1900168	104	SDN3009121	111	SDN3501247	110	SDN4400170	109
SDN1300170	104	SDN1900170	104	SDN3100121	108	SDN3501260	110	SDN4400621	110
SDN1300321	104	SDN2000221	107	SDN3100147	108	SDN3501268	110	SDN4400623	110
SDN1300347	104	SDN2000247	107	SDN3100160	108	SDN3501270	110	SDN4400647	110
SDN1300360	104	SDN2000260	107	SDN3100168	108	SDN3501321	110	SDN4400660	110
SDN1300368	104	SDN2000268	107	SDN3100170	108	SDN3501347	110	SDN4400668	110
SDN1300370	104	SDN2000270	107	SDN3100321	108	SDN3501360	110	SDN4400670	110
SDN1400121	103	SDN2200421	106	SDN3100347	108	SDN3501368	110	SDN4500121	109
SDN1400147	103	SDN2200447	106	SDN3100360	108	SDN3501370	110	SDN4500147	109
SDN1400160	103	SDN2200460	106	SDN3100368	108	SDN3501421	110	SDN4500160	109
SDN1400168	103	SDN2200468	106	SDN3100370	108	SDN3501447	110	SDN4500168	109
SDN1400170	103	SDN2200470	106	SDN3201221	110	SDN3501460	110	SDN4500170	109
SDN1500121	103	SDN2200521	106	SDN3201247	110	SDN3501468	110	SDN4600121	109
SDN1500147	103	SDN2200547	106	SDN3201260	110	SDN3501470	110	SDN4600147	109
SDN1500160	103	SDN2200560	106	SDN3201268	110	SDN4101121	109	SDN4600160	109
SDN1500168	103	SDN2200568	106	SDN3201270	110	SDN4101147	109	SDN4600168	109
SDN1500170	103	SDN2200570	106	SDN3201621	110	SDN4101160	109	SDN4600170	109
SDN1500221	103	SDN2200621	106	SDN3201647	110	SDN4101168	109	SDN4700121	109
SDN1500247	103	SDN2200647	106	SDN3201660	110	SDN4101170	109	SDN4700147	109
SDN1500260	103	SDN2200660	106	SDN3201668	110	SDN4201121	109	SDN4700160	109
SDN1500268	103	SDN2200668	106	SDN3201670	110	SDN4201147	109	SDN4700168	109
SDN1500270	103	SDN2200670	106	SDN3201821	110	SDN4201160	109	SDN4700170	109
SDN1600121	104	SDN2200921	106	SDN3201847	110	SDN4201168	109	SDN4800121	109
SDN1600147	104	SDN2200947	106	SDN3201860	110	SDN4201170	109	SDN4800147	109
SDN1600160	104	SDN2200960	106	SDN3201868	110	SDN4300121	109	SDN4800160	109
SDN1600168	104	SDN2200968	106	SDN3201870	110	SDN4300147	109	SDN4800168	109
SDN1600170	104	SDN2200970	106	SDN3301321	110	SDN4300160	109	SDN4800170	109
SDN1600321	104	SDN22009XX	106	SDN3301347	110	SDN4300168	109	SDN4900121	109
SDN1600347	104	SDN2201121	106	SDN3301360	110	SDN4300170	109	SDN4900147	109

# Перечень каталожных номеров

№ по каталогу	Стр.	№ по каталогу	Стр.	№ по каталогу	Стр.	№ по каталогу	Стр.	№ по каталогу	Стр.
SDN4900160	109	SDN5600160	111	SDN5801147	112	SDN6000168	107	ENN35303	138
SDN4900168	109	SDN5600168	111	SDN5801160	112	SDN6000170	107	ENN35721	137
SDN4900170	109	SDN5600170	111	SDN5801168	112	SDN6000321	107	ENN35722	137
SDN5000121	109	SDN5800121	112	SDN5801170	112	SDN6000347	107	ENN35723	137
SDN5000147	109	SDN5800141	112	SDN5801321	112	SDN6000360	107	ENN35727	137
SDN5000160	109	SDN5800147	112	SDN5801341	112	SDN6000368	107	ENN35730	137
SDN5000168	109	SDN5800160	112	SDN5801347	112	SDN6000370	107	ENN35733	137
SDN5000170	109	SDN5800168	112	SDN5801360	112	SDN6001121	107	ENN35741	137
SDN5100121	109	SDN5800170	112	SDN5801368	112	SDN6001147	107	ENN35742	137
SDN5100147	109	SDN5800321	112	SDN5801370	112	SDN6001160	107	ENN35760	137
SDN5100160	109	SDN5800341	112	SDN5801521	113	SDN6001168	107	ENN35762	137
SDN5100168	109	SDN5800347	112	SDN5801541	113	SDN6001170	107	ENN35762	139
SDN5100170	109	SDN5800360	112	SDN5801547	113	SDN6100121	111	ENN35764	137
SDN5200121	109	SDN5800368	112	SDN5801560	113	SDN6100147	111	ENN35764	139
SDN5200147	109	SDN5800370	112	SDN5801570	113	SDN6100160	111	ENN35783	137
SDN5200160	109	SDN5800521	112	SDN5802021	113	SDN6100168	111	ENN35826	137
SDN5200168	109	SDN5800541	112	SDN5802041	113	SDN6100170	111	ENN35828	137
SDN5200170	109	SDN5800547	112	SDN5802047	113	SDN6100221	111	ENN35828	139
SDN5200221	109	SDN5800560	112	SDN5802060	113	SDN6100247	111	ENN35832	137
SDN5200247	109	SDN5800568	112	SDN5802068	113	SDN6100260	111	ENN36031	137
SDN5200260	109	SDN5800570	112	SDN5802070	113	SDN6100268	111	ENN36050	137
SDN5200268	109	SDN5800721	112	SDN5810121	113	SDN6100270	111	ENN36051	137
SDN5200270	109	SDN5800741	112	SDN5810147	113			ENN36055	137
SDN5400121	110	SDN5800747	112	SDN5810160	113			ENN37021	139
SDN5400147	110	SDN5800760	112	SDN5810168	113			ENN37022	139
SDN5400160	110	SDN5800768	112	SDN5810170	113			ENN37026	139
SDN5400168	110	SDN5800770	112	SDN5810321	113			ENN37303	140
SDN5400170	110	SDN5800921	113	SDN5810347	113			ENN37711	140
SDN5500121	111	SDN5800941	113	SDN5810360	113			ENN37712	140
SDN5500147	111	SDN5800947	113	SDN5810368	113			ENN37713	140
SDN5500160	111	SDN5800960	113	SDN5810370	113			ENN37714	140
SDN5500168	111	SDN5800968	113	SDN5900123	111			ENN37731	140
SDN5500170	111	SDN5800970	113	SDN6000121	107			ENN38031	139
SDN5600121	111	SDN5801121	112	SDN6000147	107				
SDN5600147	111	SDN5801141	112	SDN6000160	107				

## Mureva

№ по каталогу	Стр.	№ по каталогу	Стр.
ENN34523	138	ENN37303	140
ENN34526	138	ENN37711	140
ENN34527	138	ENN37712	140
ENN34555	138	ENN37713	140
ENN35007	140	ENN37714	140
ENN35008	140	ENN37731	140
ENN35200	140	ENN38031	139
ENN35300	140		

## Монтажные коробки

№ по каталогу	Стр.	№ по каталогу	Стр.	№ по каталогу	Стр.	№ по каталогу	Стр.	№ по каталогу	Стр.
238	150	IMT35093	151	IMT35121	149	IMT35180	150	LEX1420571MR	149
IIL901	150	IMT350931	151	IMT351211	149	IMT351801	150	LEX1420572MR	149
IUI1	150	IMT35094	151	IMT35122	149	IMT36349	151	LEX1450414R	150
IUI2	150	IMT350941	151	IMT351221	149	IMT36350	151	U191	149
IMT35090	151	IMT35100	149	IMT35150	150	IMT36351	151	U192	149
IMT350901	151	IMT351001	149	IMT351501	150	IMT36352	151	U194	149
IMT35091	151	IMT35101	149	IMT35160	150	KM251	150	U195	149
IMT350911	151	IMT351011	149	IMT351601	150	KM252	149		
IMT35092	151	IMT35120	149	IMT35161	150	L90	149		
IMT350921	151	IMT351201	149	IMT351611	150	LEX1420540R	150		

## Ultra

№ по каталогу	Стр.	№ по каталогу	Стр.	№ по каталогу	Стр.	№ по каталогу	Стр.		
ETK44104	160	ETK44112	160	ETK44512	160	ETK44832	160	U0.582	160
ETK44108	160	ETK44112T	160	ETK44708	160	ETK44834	160		
ETK44108T	160	ETK44508	160	ETK44712	160	ETK44836	160		



# Стенды Оформление магазинов и точек продаж

## Стенды 320 x 800 мм

Unica



SKDR-040M

Unica Quadro



SKDR-041M

Unica Хамелеон



SKDR-042M

Sedna



SKDR-050M

## Стенды 600 x 800 мм

Unica, Unica Quadro



SKDR-040P

Unica Хамелеон



SKDR-042P

Unica Class



SKDR-043P

Unica Top



SKDR-044P2

Sedna



SKDR-050P





## Schneider Electric в странах СНГ



Пройдите бесплатное онлайн-обучение в Энергетическом Университете и станьте профессионалом в области энергоэффективности.

Для регистрации зайдите на [www.MyEnergyUniversity.com](http://www.MyEnergyUniversity.com)

### Беларусь

#### Минск

220007, ул. Московская, 22-9  
Тел.: (37517) 236 96 23  
Факс: (37517) 236 95 23

### Казахстан

#### Алматы

050009, пр-т Абая, 151/115  
Бизнес-центр «Алатау», этаж 12  
Тел.: (727) 357 23 57  
Факс: (727) 357 24 39  
Центр поддержки клиентов: (727) 357 24 41  
[ccc.kz@schneider-electric.com](mailto:ccc.kz@schneider-electric.com)

#### Астана

010000, ул. Достык, 20  
Бизнес-центр «Санкт-Петербург», офисы 1503-1504  
Тел.: (7172) 42 58 20  
Факс: (7172) 42 58 19  
Центр поддержки клиентов: (727) 357 24 41  
[ccc.kz@schneider-electric.com](mailto:ccc.kz@schneider-electric.com)

#### Атырау

060005, пр. Азаттык, 48  
Бизнес-центр «Premier-Atyrau»  
Тел.: (7122) 30 94 55  
Центр поддержки клиентов: (727) 357 24 41  
[ccc.kz@schneider-electric.com](mailto:ccc.kz@schneider-electric.com)

### Россия

#### Владивосток

690091, ул. Пологая, 3, офис 306  
Тел.: (4212) 40 08 16

#### Волгоград

400089, ул. Профсоюзная, 15, офис 12  
Тел.: (8442) 93 08 41

#### Воронеж

394026, пр-т Труда, 65, офис 227  
Тел.: (473) 239 06 00  
Тел./факс: (473) 239 06 01

#### Екатеринбург

620014, ул. Б. Ельцина, 1 А  
Бизнес-центр «Президент», этаж 14  
Тел.: (343) 378 47 36  
Факс: (343) 378 47 37

#### Иркутск

664047, ул. 1-я Советская, 3 Б, офис 312  
Тел./факс: (3952) 29 00 07, 29 20 43

#### Казань

420107, ул. Спартаковская, 6, этаж 7  
Тел./факс: (843) 526 55 84 / 85 / 86 / 87 / 88

#### Калининград

236040, Гвардейский пр., 15  
Тел.: (4012) 53 59 53  
Факс: (4012) 57 60 79

#### Краснодар

350063, ул. Кубанская набережная, 62 /  
ул. Комсомольская, 13, офис 803  
Тел./факс: (861) 214 97 35, 214 97 36

#### Красноярск

660021, ул. Горького, 3 А, офис 302  
Тел.: (3912) 56 80 95  
Факс: (3912) 56 80 96

#### Москва

127018, ул. Двинцев, 12, корп. 1  
Бизнес-центр «Двинцев»  
Тел.: (495) 777 99 90  
Факс: (495) 777 99 92

#### Мурманск

183038, ул. Воровского, 5/23  
Конгресс-отель «Меридиан»  
Офис 421  
Тел.: (8152) 28 86 90  
Факс: (8152) 28 87 30

#### Нижний Новгород

603000, пер. Холодный, 10 А, этаж 8  
Тел./факс: (831) 278 97 25, 278 97 26

#### Новосибирск

630132, ул. Красноярская, 35  
Бизнес-центр «Гринвич»  
Офис 1309  
Тел./факс: (383) 227 62 53, 227 62 54

#### Омск

644043, ул. Герцена, 34  
Бизнес-центр «Герцен Plaza», этаж 6  
Тел.: (906) 197 85 31

#### Пермь

614010, Комсомольский пр-т, 98  
Офис 11  
Тел./факс: (342) 281 35 15, 281 34 13, 281 36 11

#### Ростов-на-Дону

344002, ул. Социалистическая, 74  
Офис 1402  
Тел.: (863) 261 83 22  
Факс: (863) 261 83 23

#### Самара

443045, ул. Авроры, 150  
Тел.: (846) 278 40 86  
Факс: (846) 278 40 87

#### Санкт-Петербург

196158, Пулковское шоссе, 40, корп. 4, литера А  
Бизнес-центр «Технополис»  
Тел.: (812) 332 03 53  
Факс: (812) 332 03 52

#### Уфа

450098, пр-т Октября, 132/3 (бизнес-центр КПД)  
Блок-секция № 3, этаж 9  
Тел.: (347) 279 98 29  
Факс: (347) 279 98 30

#### Хабаровск

680000, ул. Тургенева 26 А, офис 510  
Тел.: (4212) 30 64 70  
Факс: (4212) 30 46 66

### Украина

#### Днепропетровск

49000, ул. Глинки, 17, этаж 4  
Тел.: (056) 79 00 888  
Факс: (056) 79 00 999

#### Киев

04073, Московский пр-т, 13 В, литера А  
Тел.: (044) 538 14 70  
Факс: (044) 538 14 71

#### Львов

79015, ул. Героев УПА, 72, корп. 1  
Тел./факс: (032) 298 85 85

#### Николаев

54030, ул. Никольская, 25  
Бизнес-центр «Александровский»  
Офис 5  
Тел.: (0512) 58 24 67  
Факс: (0512) 58 24 68

### Центр поддержки клиентов

Тел.: 8 (800) 200 64 46 (многоканальный)  
Тел.: (495) 777 99 88, факс: (495) 777 99 94  
[ru.ccc@schneider-electric.com](mailto:ru.ccc@schneider-electric.com)  
[www.schneider-electric.com](http://www.schneider-electric.com)  
Время работы: 24 часа 5 дней в неделю  
(с 23.00 воскресенья до 23.00 пятницы)