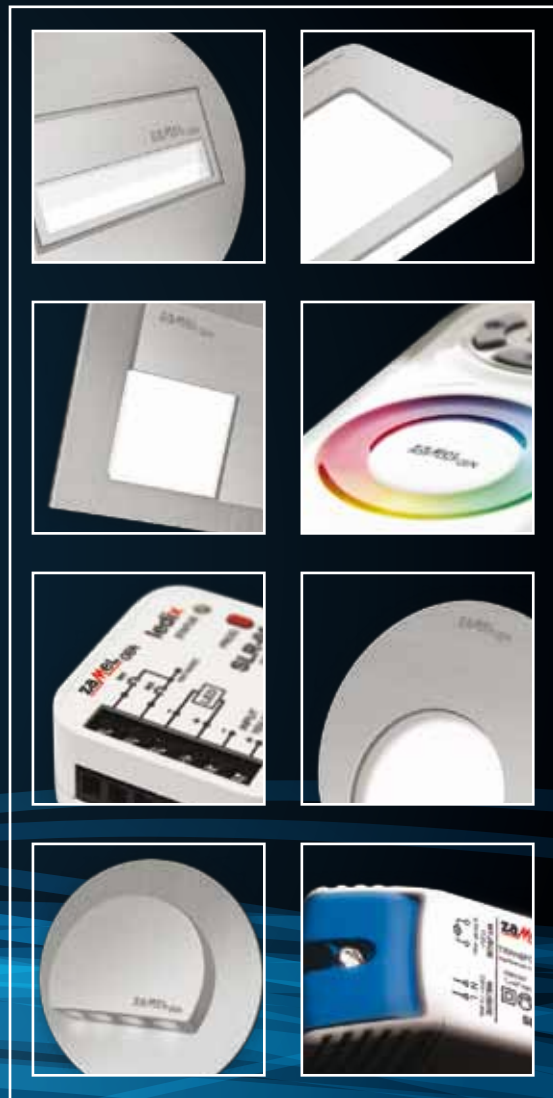




zaMeLcet



ledix

Szanowni Państwo!

Dear Sirs

Уважаемые дамы и господа!

Nasza firma działając na rynku krajowym i międzynarodowym dostrzega ciągną potrzebę tworzenia nowatorskich produktów w dziedzinie elektrotechniki i elektroniki.

Dynamiczny rozwój elektroniki oraz nowe możliwości wykorzystania jej w życiu codziennym sprawiają, że obszar naszego działania nieustannie się poszerza. Aby wyjść naprzeciw oczekiwaniom Klientów oferta naszej firmy jest stale wzbo- gacana o nowe produkty.

Niniejszy katalog prezentuje in- nowacyjną grupę produktów oświet- leniowych LEDIX.

LEDIX to szeroka gama dekoracyj- no-użytkowych opraw LED, ster- owników oraz układów zasilania, które poprzez szeroko rozbudowa- ną funkcjonalność stwarzają duże możliwości aranżacji i zastosowania. Jakość materiałów wykorzystanych do ich produkcji sprawia, że są to produkty najwyższej jakości.

Znajdziecie tutaj Państwo wszel- kie potrzebne informacje, które za- prezentowane są w sposób przejr- zysty. Dadzą one Państwu wiedzę, pomoc i jednocześnie natchnienie do wykorzystania nowych produk- tów grupy LEDIX.

Our company, which has been operating on the national and international markets, still perceives the ongoing need for the develop- ment of innovative products related to electrical engineering and elec- tronics.

Dynamic development of elec- tronics and new possibilities of its use in our daily life are the reason why our operational area has been getting wider all the time. To meet the expectations of our customers, our company has been continuously adding new products to its product offer.

This catalogue presents an in- novative group of lightining products LEDIX.

LEDIX is a wide range of decorati- ve LED lamps, controllers and sup- ply systems that through their de- veloped functionality allow to create great possibilities of arrangements and applications. The quality of ma- terials used in their production pro- cess, gives them the highest quality.

Here, you will find the entire in- formation necessary, presented in a clear manner. It will provide knowl- edge, help and also inspiration in the use of new LEDIX products.

Наша компания, действующая на отечественном и междуна- родном рынках, видит неизмен- ный спрос на новаторские про- дукты в области электротехники и электроники.

Динамичное развитие элек- троники и новые возможности ее использования в ежедневной жизни, стимулируют постоянное развитие области, в которой мы действуем. Чтобы выйти навстре- чу ожиданиям клиентов, предло- жение нашей компании постоянно обогащается новыми продуктами.

Настоящий каталог представ- ляет инновационную группу освещ- ительных приборов LEDIX.

LEDIX - это широкая гамма де- коративно-бытовых светильников LED, контроллеров и систем пи- тания, которые, благодаря широ- кой функциональности, создают большие возможности дизайна интерьера и применения. Каче- ство материалов, использован- ных при их производстве, позво- ляет достичь высокого качества продуктов.

Здесь вы найдете всю необ- ходимую информацию, которая представлена ясно и понятно. Благодаря ней Вы получите зна- ния, помощь и одновременно вдохновение для использования новых продуктов группы LEDIX.






Oprawy LED
LED lamps
Светильники LED

-  seria MOZA
MOZA series
серия MOZA
-  seria MUNA
MUNA series
серия MUNA
-  seria TERA
TERA series
серия TERA
-  seria TICO
TICO series
серия TICO
-  seria TIMO
TIMO series
серия TIMO
-  seria RUBI
RUBI series
серия RUBI
-  seria NAVI
NAVI series
серия NAVI
-  seria SONA
SONA series
серия SONA

6 Sterowniki LED
LED controllers
Контроллеры LED 40

- 8  sterownik jednokolorowy SLR-01
SLR-01 monochrome controller
одноцветный контроллер SLR-01 42
- 12  sterownik jednokolorowy 1÷10 V SLR-02
SLR-02 monochrome controller 1÷10 V
одноцветный контроллер 1÷10 V SLR-02 43
- 16  sterownik RGB radiowy SLR-11
oraz sterownik RGB przewodowy SLR-12
SLR-11 RGB radio controller
and SLR-12 RGB wired controller
радиоконтроллер RGB SLR-11
и проводной RGB контроллер SLR-12 44
- 20  sterownik RGB 1÷10 V SLR-13
RGB controller 1÷10 V SLR-13
RGB контроллер 1÷10 V SLR-13 45
- 24  wzmacniacz RGB WLN-01
WLN-01 RGB amplifier
усилитель RGB WLN-01 46
- 28  wzmacniacz RGB dopuszkowy WLP-01
WLP-01 junction box RGB amplifier
усилитель RGB для коробочного монтажа WLP-01 47
- 32  odbiornik dopuszkowy ROP-03
ROP-03 junction box receiver
приемник для коробочного монтажа ROP-03 48
- 36  odbiornik dopuszkowy ROP-04
ROP-04 junction box receiver
приемник для коробочного монтажа ROP-04 49
-  wyłącznik dotykowy 10÷14 V DC WDN-01
WDN-01 touch switch 10÷14 V DC
сенсорный выключатель 10 ÷14 V DC WDN-01 50
-  wyłącznik dotykowy 230 V AC WDN-02 i WDN-03
WDN-02 and WDN-03 touch switch 230 V AC
сенсорный выключатель 230 V AC WDN-02 и WDN-03 51
-  wyłącznik bezdotykowy 230 V AC WDN-04
WDN-04 proximity switch 230 V AC
бесконтактный выключатель 230 V AC WDN-04 52
-  pilot dotykowy P-260
P-260 touch remote control
сенсорный пульт дистанционного управления P-260 53
-  zestaw sterowania bezprzewodowego – RGB SLR-11P
radio controll set – RGB SLR-11P
комплект беспроводного управления – RGB SLR-11P 54
-  sterownik DALI jednokolorowy SDL-01
sterownik DALI RGB SDL-11
one-colour DALI controller SDL-01
RGB DALI controller SDL-11
контроллер DALI одноцветный SDL-01
контроллер DALI RGB SDL-11 55

Zasilacze LED
LED power supplies
Блоки питания LED 56


-  seria dopuszkowa
junction box series
серия для монтажа в коробке 58
-  seria natynkowa
surface mounting series
серия для настенного монтажа 59
-  seria modułowa
modular series
модульная серия 60
-  zestawy solarne SOL-10 oraz SOL-20
SOL-10 and SOL-20 solar systems
соларные комплекты SOL-10 и SOL-20 61
-  sterownik solarny SSL-01
SSL-01 solar controller
соларный контроллер SSL-01 62

Oświetleniowe produkty meblowe
Furniture lighting products
Продукция для подсветки мебели



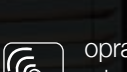
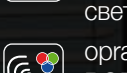
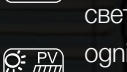
-  lampy LED
LED lighting fittings
светодиодные лампы 66
-  system połączeń
connector system
система соединений 66
-  sterowanie oświetleniem
lighting control
управление освещением 67
-  układy zasilające
power systems
системы питания 68
-  akcesoria
accessories
принадлежности 68

przykładowa aplikacja
exemplary application
пример применения


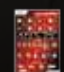



Transformatory elektroniczne
Electronic transformers
Электронные трансформаторы

-  seria ETZ
ETZ series
серия ETZ 72
-  seria hermetyczna ETW
hermetic series
герметичная серия 73

Opisy techniczne
Technical data
Техническое описание 74

- 58  oprawa z czujnikiem ruchu i zmierzchu
a lamp with a motion and twilight sensor
светильник с датчиком движения
и сумеречным реле 76
- 59  oprawa z podtrzymaniem akumulatorowym
a lamp with battery backup
светильник с аккумуляторной поддержкой 77
- 60  oprawa z odbiornikiem radiowym
a lamp with a radio receiver
светильник с радиоприемником 78
- 61  oprawa RGB z odbiornikiem radiowym
RGB lamp with a radio receiver
светильник RGB с радиоприемником 72
- 62  ogniwa fotowoltaiczne PV
PV photovoltaic cells
фотоэлементы PV 82
- 64 tabela zasięgów
table of ranges
таблица зоны действия 83
- przykładowe aplikacje
sample applications
примеры применения 84
- 66 sposoby montażu opraw
lamp mounting examples
способы монтажа светильников 95
- 67 sposoby podłączenia sterowników i wzmacniaczy RGB
ways to connect controllers and RGB amplifiers
способы подключения контроллеров и усилителей RGB 96

Materiały ekspozycyjne
Display materials
Экспозиционные материалы 98

- 69  tablica demonstracyjna typ L1
type L1 demonstration board
демонстрационный стенд тип L1 100
- 70  tablica demonstracyjna typ L2
type L2 demonstration board
демонстрационный стенд тип L2 100
-  stojak ekspozycyjno-handlowy typ L3
type L3 exhibition/commercial display
торгово-демонстрационный стенд тип L3 100
- 72  ekspozytor typ L4
type L4 presentation set
демонстратор тип L4 101
- 73  tablica demonstracyjna typ L5
type L5 demonstration board
демонстрационный стенд тип L5 101

LED lamp series is an innovative series of intelligent lighting with unique qualities of light, achieved by using the highest quality LED diodes by CREE. The modern design of lamps makes it possible to arrange lighting adapted to each single room.

This series, which is distinguished by its huge functionality, includes the following devices with a built-in motion sensor, emergency battery backup, built-in radio receivers cooperating with EXTA FREE product group. Selected lamps can be connected with DALI control system by means of applying special controllers. These components allow for a great variety of arrangements adapted to the individual requirements of a customer. The devices included in the product offer apart from the LV 14 V power supply can be supplied directly from the 230 V mains voltage as well as from a photovoltaic supply unit.

Some series of the LEDIX lamps, due to its sealed nature and high resistance to different weather conditions (IP56), can be installed both inside a building and outside, which significantly improves their operation range.

The full system nature of lamps is also stressed by the fact that there are available versions for surface mounting, flush mounting and junction box mounting 60 mm. Various colours of the material they were made of and the colour of the emitted light indicate a high quality and a wide application of the product range.

Серия светильников LED - это новаторская серия интеллектуального освещения, исключительные осветительные качества которой получены благодаря применению диодов LED фирмы CREE самого высокого качества. Современный дизайн светильников позволяет создать световые арэндировки, подобранные к каждому типу помещений.

Эта серия отличается большой функциональностью. Тут можно найти, в частности, продукты со встроенным датчиком движения, аварийной аккумуляторной поддержкой, радиоприемником, что предоставляет возможность совместной работы с группой продуктов EXTA FREE. Отдельные светильники можно соединить с системой управления DALI посредством применения специализированных контроллеров. Элементы дают множество решений по дизайну и планировке, подобранных к индивидуальным потребностям клиента. Предлагаемые продукты, кроме низковольтного питания 14 В могут питаться напрямую от сети 230 В, а также от комплекта фотоэлементного питания.

Благодаря своей герметичности и высокой стойкости к атмосферным условиям (IP56), выбранные серии светильников LEDIX могут устанавливаться как внутри помещений, так и снаружи, что расширяет диапазон их применения.

Полную систему светильников подчеркивает также факт доступности вариантов, предназначенных как для скрытого, так и настенного монтажа, а также для монтажа в отверстиях и монтажных коробках диаметром 60 мм. Богатая цветовая гамма материала, из которого они изготовлены, а также цвет светового потока, подчеркивают высокое качество и широкие возможности применения.

Oprawy LEDIX to nowatorska seria inteligentnego oświetlenia, której wyjątkowe walory świetlne uzyskano dzięki zastosowaniu diod LED najwyższej jakości (firma CREE). Nowoczesny design opraw pozwala tworzyć aranżacje świetlne dostosowane do każdego rodzaju pomieszczeń.

Seria ta wyróżnia się ogromną funkcjonalnością. Znaleźć można tutaj m.in. produkty wyposażone we wbudowany czujnik ruchu, awaryjne podtrzymanie akumulatorowe, wbudowane odbiorniki radiowe umożliwiające współpracę z grupą produktową EXTA FREE. Wybrane oprawy można sprzęgnąć z systemem sterowania DALI poprzez zastosowanie specjalistycznych sterowników. Elementy te pozwalają na mnogość rozwiązań aranżacyjnych dostosowanych do indywidualnych potrzeb Klienta. Wybrane oprawy poza niskonapięciowym zasilaniem 14 V mogą być zasilane bezpośrednio z napięcia sieciowego 230 V, jak również z zestawu zasilania fotowoltaicznego.

Ze względu na swoją hermetyczność i dużą odporność na warunki atmosferyczne (IP56), wybrane serie opraw LEDIX mogą być montowane wewnątrz i na zewnątrz pomieszczeń co znacząco zwiększa ich wachlarz zastosowań.

Pełną systemowość opraw podkreśla fakt dostępności wersji przeznaczonych zarówno do montażu natynkowego jak również do montażu w otworach i puszkach instalacyjnych o średnicy 60 mm. Różnorodna kolorystyka materiału z którego zostały wykonane, oraz kolor emitowanego światła podkreślają wysoką jakość i szerokie możliwości zastosowania.

oprawy LED

LED lamps

Светильники LED





**Oprawy serii MOZA
charakteryzuje:**

- strumień świetlny emitowany na 2 płaszczyzny: dolną oraz przednią
- nowatorski design nawiązujący do motywu kwadratu
- światłowód emitujący promieniowanie świetlne
- rozbudowana funkcjonalność
- możliwość montażu w ciągach komunikacyjnych
- dostępność różnych wersji kolorystycznych korpusu i emitowanego światła

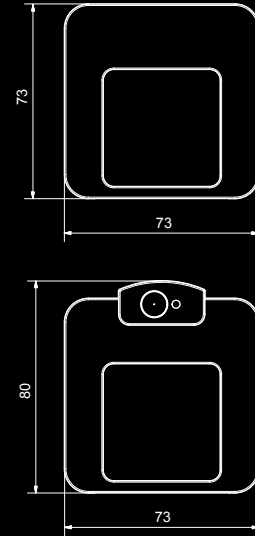
**Features
of the MOZA series:**

- luminous flux emitted on 2 surfaces: bottom and front
- innovative design referring to the motive of a square
- optical fibre emitting light
- developed functionality
- installation possible in corridors
- availability of various colours of the frame and the emitted light

**Светильники серии MOZA
характеризуются:**

- световым потоком, направленным на 2 плоскости: нижнюю и переднюю
- новаторским дизайном, использующим мотив квадрата
- оптоволоконном, излучающим свет
- расширенной функциональностью
- возможностью монтажа в коммуникационных путях
- доступностью разных цветовых вариантов корпуса и излучаемого света

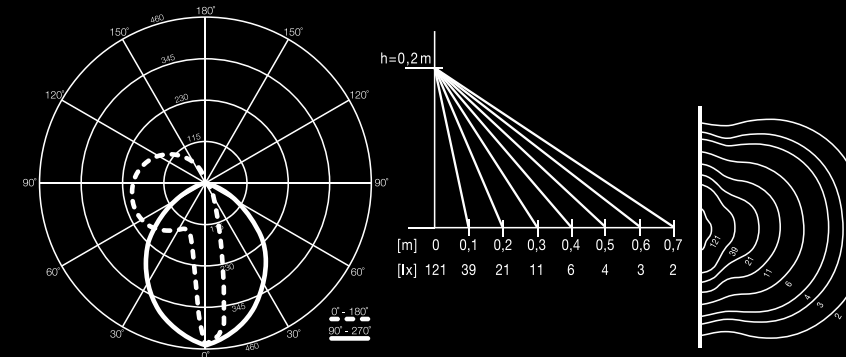




- Biała zimna / Cold white / Белый холодный
- Biała ciepła / Warm white / Белый теплый
- Czerwona / Red / Красный
 $\lambda = 630 \text{ nm}$
- Zielona / Green / Зеленый
 $\lambda = 520 \text{ nm}$
- Niebieska / Blue / Синий
 $\lambda = 459 \text{ nm}$
- RGB

LED CREE

Kolorystyka opraw
Colours of casings
Колористика светильников



MOZA		Biała zimna Cold white Белый холодный	Biała ciepła Warm white Белый теплый
Współczynnik oddawania barw Colour Rendering Index Кэффициент цветопередачи	R _a	71	80
Temperatura barwowa Colour temperature Цветовая температура	T _c [K]	5900	3100
Strumień świetlny Luminous flux Световой поток	Φ [lm]	19	13
Skuteczność świetlna Luminous efficacy Световая отдача	[lm/W]	34	31

Odnosiniki
Reference
Ссылки

- str. 76
p. 76
стр. 76
- str. 77
p. 77
стр. 77
- str. 78
p. 78
стр. 78
- str. 80
p. 80
стр. 80
- str. 82
p. 82
стр. 82



Wersja Version Версия					
Montaż Installation Монтаж					
Zasilanie Power supply Питание	14V=				
Robót mocy Power consumption Потребление мощности	0,56 W	0,42 W	0,28 W	0,84 W	
Barwa światła Colour of light Цвет света	○	○	●●●●	○ ●●●●	
Funkcjonalność Functionality Функциональность					
Cechy Features Свойства					
Waga [g] Weight [g] Вес [г]	129				
	Numer artykułu Art. No Номер артикула	Numer artykułu Art. No Номер артикула	Numer artykułu Art. No Номер артикула	Numer artykułu Art. No Номер артикула	
Kolor oprawy / Casing colour / Цвет светильника	aluminium / aluminum / алюминий	○ 01-111-11	●●●● 01-111-16	○ 01-212-11	○ 01-222-11
		○ 01-111-12		○ 01-212-12	○ 01-222-12
		● 01-111-13		● 01-212-13	● 01-222-13
		● 01-111-14		● 01-212-14	● 01-222-14
		● 01-111-15		● 01-212-15	● 01-222-15
	stal nierdzewna / stainless steel / нержавеющая сталь	○ 01-111-21	●●●● 01-111-26	○ 01-212-21	○ 01-222-21
		○ 01-111-22		○ 01-212-22	○ 01-222-22
		● 01-111-23		● 01-212-23	● 01-222-23
		● 01-111-24		● 01-212-24	● 01-222-24
		● 01-111-25		● 01-212-25	● 01-222-25
	grafit / graphite / графит	○ 01-111-31	●●●● 01-111-36	○ 01-212-31	○ 01-222-31
		○ 01-111-32		○ 01-212-32	○ 01-222-32
		● 01-111-33		● 01-212-33	● 01-222-33
		● 01-111-34		● 01-212-34	● 01-222-34
		● 01-111-35		● 01-212-35	● 01-222-35
	stare złoto / old gold / старое золото	○ 01-111-41	●●●● 01-111-46	○ 01-212-41	○ 01-222-41
		○ 01-111-42		○ 01-212-42	○ 01-222-42
		● 01-111-43		● 01-212-43	● 01-222-43
		● 01-111-44		● 01-212-44	● 01-222-44
		● 01-111-45		● 01-212-45	● 01-222-45

14V=							230V~						
0,84 W	0,7 W	0,57 W	0,74 W	0,6 W	0,46 W	1,05 W	1,1 W	0,93 W	0,76 W	1,3 W	1,12 W	0,96 W	1,65 W
○	○	●●●●	○	○	●●●●	○ ●●●●	○	○	●●●●	○	○	●●●●	○ ●●●●
182		171		172		174		180		181			
Numer artykułu Art. No Номер артикула	Numer artykułu Art. No Номер артикула	Numer artykułu Art. No Номер артикула	Numer artykułu Art. No Номер артикула	Numer artykułu Art. No Номер артикула	Numer artykułu Art. No Номер артикула	Numer artykułu Art. No Номер артикула	Numer artykułu Art. No Номер артикула	Numer artykułu Art. No Номер артикула	Numer artykułu Art. No Номер артикула	Numer artykułu Art. No Номер артикула	Numer artykułu Art. No Номер артикула	Numer artykułu Art. No Номер артикула	Numer artykułu Art. No Номер артикула
○ 01-213-11	○ 01-214-11	●●●● 01-215-16	○ 01-221-11	○ 01-224-11	○ ●●●● 01-225-16	○ 01-213-12	○ 01-214-12	○ 01-221-12	○ 01-224-12	○ 01-213-13	○ 01-214-13	○ 01-221-13	○ 01-224-13
○ 01-213-14	○ 01-214-14		○ 01-221-14	○ 01-224-14									
○ 01-213-15	○ 01-214-15		○ 01-221-15	○ 01-224-15									
○ 01-213-21	○ 01-214-21		○ 01-221-21	○ 01-224-21									
○ 01-213-22	○ 01-214-22		○ 01-221-22	○ 01-224-22									
○ 01-213-23	○ 01-214-23	○ ●●●● 01-215-26	○ 01-221-23	○ 01-224-23	○ ●●●● 01-225-26	○ 01-213-24	○ 01-214-24	○ 01-221-24	○ 01-224-24	○ 01-213-25	○ 01-214-25	○ 01-221-25	○ 01-224-25
○ 01-213-31	○ 01-214-31		○ 01-221-31	○ 01-224-31									
○ 01-213-32	○ 01-214-32		○ 01-221-32	○ 01-224-32									
○ 01-213-33	○ 01-214-33		○ 01-221-33	○ 01-224-33									
○ 01-213-34	○ 01-214-34		○ 01-221-34	○ 01-224-34									
○ 01-213-35	○ 01-214-35	○ 01-221-35	○ 01-224-35										
○ 01-213-41	○ 01-214-41	○ ●●●● 01-215-46	○ 01-221-41	○ 01-224-41	○ ●●●● 01-225-46	○ 01-213-42	○ 01-214-42	○ 01-221-42	○ 01-224-42	○ 01-213-43	○ 01-214-43	○ 01-221-43	○ 01-224-43
○ 01-213-44	○ 01-214-44		○ 01-221-44	○ 01-224-44									
○ 01-213-45	○ 01-214-45		○ 01-221-45	○ 01-224-45									



**Oprawy serii MUNA
charakteryzuje:**

- strumień świetlny emitowany na 2 płaszczyzny: dolną oraz przednią
- światłowód emitujący promieniowanie świetlne
- rozbudowana funkcjonalność
- nowatorski design nawiązujący do motywu koła
- możliwość montażu w ciągach komunikacyjnych
- dostępność różnych wersji kolorystycznych korpusu i emitowanego światła

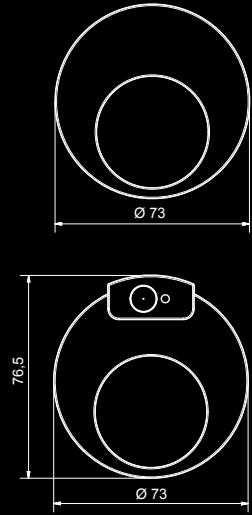
**Features
of the MUNA series lamps:**

- luminous flux emitted on 2 surfaces: bottom and front
- optical fibre emitting light
- developed functionality
- innovative design referring to the motive of a circle
- installation possible in corridors
- availability of various colours of the frame and the emitted light

**Светильники серии MUNA
характеризуется:**

- световым потоком, направленным на 2 плоскости: нижнюю и переднюю
- оптоволоконном, излучающим свет
- расширенной функциональностью
- новаторским дизайном, использующим мотив колеса
- возможностью монтажа в коммуникационных путях
- доступностью разных цветовых вариантов корпуса и излучаемого света





Barwy światła
Colours of light
Цвета света

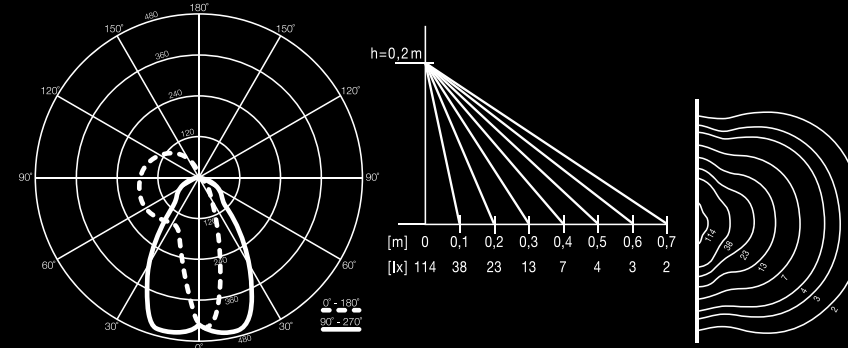
- Biała zimna / Cold white / Белый холодный
- Biała ciepła / Warm white / Белый теплый
- Czerwona / Red / Красный
 $\lambda = 630 \text{ nm}$
- Zielona / Green / Зеленый
 $\lambda = 520 \text{ nm}$
- Niebieska / Blue / Синий
 $\lambda = 459 \text{ nm}$
- RGB



Kolorystyka opraw
Colours of casings
Колористика светильников

- Aluminium
Aluminium
Алюминий
- Stal nierdzewna
Stainless steel
Нержавеющая сталь
- Grafit
Graphite
Графит
- Stare złoto
Old gold
Старое золото

Dane fotometryczne
Photometric data
Фотометрические данные



MUNA	Biała zimna Cold white Белый холодный	Biała ciepła Warm white Белый теплый
Współczynnik oddawania barw Colour Rendering Index Кэффициент цветопередачи	R _a 71	80
Temperatura barwowa Colour temperature Цветовая температура	T _c [K] 5900	3100
Strumień świetlny Luminous flux Световой поток	Ø [lm] 18	12
Skuteczność świetlna Luminous efficacy Световая отдача	[lm/W] 32	29

Odnosiniki
Reference
Ссылки

- str. 76
p. 76
стр. 76
- str. 77
p. 77
стр. 77
- str. 78
p. 78
стр. 78
- str. 80
p. 80
стр. 80
- str. 82
p. 82
стр. 82

Wersja Version Версия	14V=				14V=			230V~				
Montaż Installation Монтаж												
Zasilanie Power supply Питание	14V=				14V=			230V~				
Pobór mocy Power consumption Потребление мощности	0,56 W	0,42 W	0,28 W	0,84 W	0,78 W	0,64 W	0,5 W	1,4 W	1,23 W	1,06 W		
Barwa światła Colour of light Цвет света	○	●	●	●	○	●	●	○	●	●		
Funkcjonalność Functionality Функциональность												
Cechy Features Свойства												
Waga [g] Weight [g] Вес [г]	108				165			174				
	Numer artykułu Art. No Номер артикула		Numer artykułu Art. No Номер артикула		Numer artykułu Art. No Номер артикула			Numer artykułu Art. No Номер артикула				
Kolor oprawy / Casing colour / Цвет светильника	aluminium / aluminum / алюминий		○ 02-111-11	○ 02-111-12	RGB 02-111-16	○ 02-212-11	○ 02-212-12	○ 02-212-13	RGB 02-212-14	○ 02-222-11	○ 02-222-12	○ 02-222-13
			● 02-111-13	● 02-111-14		● 02-212-14	● 02-222-14					
			● 02-111-15	○ 02-111-21		○ 02-212-15	○ 02-212-21	○ 02-222-15		○ 02-222-21		
			○ 02-111-22	○ 02-111-23		○ 02-212-21	○ 02-212-22	○ 02-214-21		○ 02-214-22		
			● 02-111-24	● 02-111-25		● 02-212-23	● 02-212-24	● 02-214-23		● 02-214-24		
	stal nierdzewna / stainless steel / нержавеющая сталь		○ 02-111-31	○ 02-111-32	RGB 02-111-26	○ 02-212-25	○ 02-212-31	○ 02-212-32	RGB 02-212-24	○ 02-222-25	○ 02-222-31	○ 02-222-32
			● 02-111-33	● 02-111-34		● 02-212-31	● 02-212-32	● 02-214-25		● 02-214-31		
			● 02-111-35	○ 02-111-41		○ 02-212-33	○ 02-212-34	○ 02-214-31		○ 02-214-32		
			○ 02-111-42	○ 02-111-43		○ 02-212-35	○ 02-212-41	○ 02-214-33		○ 02-214-34		
			● 02-111-44	● 02-111-45		● 02-212-41	● 02-212-42	● 02-214-35		● 02-214-41		
	stare złoto / old gold / старое золото		○ 02-111-46	○ 02-111-47	RGB 02-111-46	○ 02-212-43	○ 02-212-44	○ 02-212-45	RGB 02-212-25	○ 02-222-43	○ 02-222-44	○ 02-222-45
			● 02-111-48	● 02-111-49		● 02-212-46	● 02-212-47	● 02-214-42		● 02-214-43		
			○ 02-111-50	○ 02-111-51		○ 02-212-48	○ 02-212-49	○ 02-214-44		○ 02-214-45		
			● 02-111-52	● 02-111-53		● 02-212-50	● 02-212-51	● 02-214-46		● 02-214-47		
			○ 02-111-54	○ 02-111-55		○ 02-212-52	○ 02-212-53	○ 02-214-48		○ 02-214-49		

14V=				230V~									
14V=				230V~									
0,84 W	0,7 W	0,57 W	0,74 W	0,6 W	0,46 W	1,05 W	1,1 W	0,93 W	0,76 W	1,3 W	1,12 W	0,96 W	1,65 W
○	●	●	○	●	●	RGB	○	●	●	○	●	●	RGB
160		149		150		152		158		159			
Numer artykułu Art. No Номер артикула		Numer artykułu Art. No Номер артикула		Numer artykułu Art. No Номер артикула		Numer artykułu Art. No Номер артикула		Numer artykułu Art. No Номер артикула		Numer artykułu Art. No Номер артикула			
RGB 02-213-11		○ 02-213-11		○ 02-214-11		○ 02-221-11		○ 02-224-11		○ 02-225-11			
		○ 02-213-12		○ 02-214-12		○ 02-221-12		○ 02-224-12		○ 02-225-12			
		● 02-213-13		● 02-214-13		● 02-221-13		● 02-224-13		● 02-225-13			
		● 02-213-14		● 02-214-14		● 02-221-14		● 02-224-14		● 02-225-14			
		● 02-213-15		● 02-214-15		● 02-221-15		● 02-224-15		● 02-225-15			



Oprawy TERA to seria małogabarytowych opraw dedykowana m. in. do podświetleń cokołów meblowych. Charakteryzuje się:

- strumieniem świetlnym emitowanym na 2 płaszczyzny: dolną oraz przednią
- światłowodem emitującym promieniowanie świetlne
- dużą wydajnością świetlną
- dostępnością różnych wersji kolorystycznych korpusu i emitowanego światła

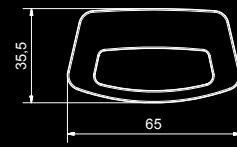
TERA lamps is a series of small lamps dedicated to illuminate the bases of furniture. Features:

- luminous flux emitted on 2 surfaces: bottom and front
- optical fibre emitting light
- high light efficiency
- availability of various colours of the frame and the emitted light

Светильники TERA - это серия малогабаритных светильников, предназначенных например, для подсветки мебельных цоколей. Серия характеризуется:

- световым потоком, направленным на 2 плоскости: нижней и передней
- оптоволоконном, излучающим свет
- высокой светоотдачей
- доступностью разных цветовых вариантов корпуса и излучаемого света

TERA

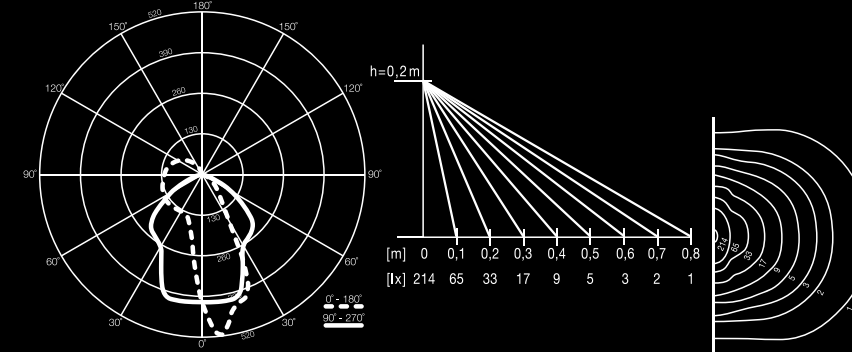


- Biała zimna / Cold white / Белый холодный
- Biała ciepła / Warm white / Белый теплый
- Czerwona / Red / Красный
 $\lambda = 630 \text{ nm}$
- Zielona / Green / Зеленый
 $\lambda = 520 \text{ nm}$
- Niebieska / Blue / Синий
 $\lambda = 459 \text{ nm}$
- RGB

LED
CREE

Kolorystyka opraw
Colours of casings
Колористика светильников

- Aluminium
Aluminum
Алюминий
- Stal nierdzewna
Stainless steel
Нержавеющая сталь
- Grafit
Graphite
Графит
- Stare zloto
Old gold
Старое золото



TERA	Biała zimna Cold white Белый холодный	Biała ciepła Warm white Белый теплый
Współczynnik oddawania barw Colour Rendering Index Кэффициент цветопередачи	R_a 71	80
Temperatura barwowa Colour temperature Цветовая температура	T_c [K] 5900	3100
Strumień świetlny Luminous flux Световой поток	Φ [lm] 22	14
Skuteczność świetlna Luminous efficacy Световая отдача	[lm/W] 39	33

Odnosiniki
Reference
Ссылки



str. 82
p. 82
стр. 82



Wersja Version Версия				
Montaż Installation Монтаж				
Zasilanie Power supply Питание	14V=			
Pobór mocy Power consumption Потребление мощности	0,56 W	0,42 W	0,28 W	0,84 W
Barwa światła Colour of light Цвет света	○	○	● ● ●	
Funkcjonalność Functionality Функциональность	-			
Cechy Features Свойства				
Waga [g] Weight [g] Вес [г]	58			
	Numer artykułu Art. No Номер артикула		Numer artykułu Art. No Номер артикула	
Kolor oprawy / Casing colour / Цвет светильника		○ 03-111-11		03-111-16
		○ 03-111-12		
		● 03-111-13		
		● 03-111-14		
		● 03-111-15		
		○ 03-111-21		03-111-26
		○ 03-111-22		
		● 03-111-23		
		● 03-111-24		
		● 03-111-25		
		○ 03-111-31		03-111-36
		○ 03-111-32		
		● 03-111-33		
		○ 03-111-41		03-111-46
		○ 03-111-42		
		● 03-111-43		
● 03-111-44				
● 03-111-45				



Oprawy TICO to seria małowabarytowych opraw o dużej wydajności świetlnej, które charakteryzuje:

- strumień świetlny emitowany przez element światłowodu
- nowoczesny design
- wersja jednoelementowa lub z dodatkowym elementem ozdobnej podstawy
- dostępność różnych wersji kolorystycznych korpusu i emitowanego światła

TICO lamps is a series of small lamps with high lighting efficiency. Features:

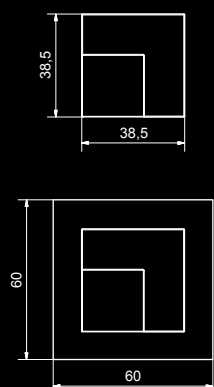
- luminous flux emitted by an optical fibre component
- modern design
- single-component version or a version with an additional component in the form of a decorative base
- availability of various colours of the frame and the emitted light

Светильники TICO - это серия малогабаритных светильников с высокой светоотдачей, которая характеризуется:

- световым потоком, излучаемым элементом оптоволоконна
- современным дизайном
- одноэлементным вариантом или с дополнительным элементом декоративного основания
- доступностью разных цветовых вариантов корпуса и излучаемого света



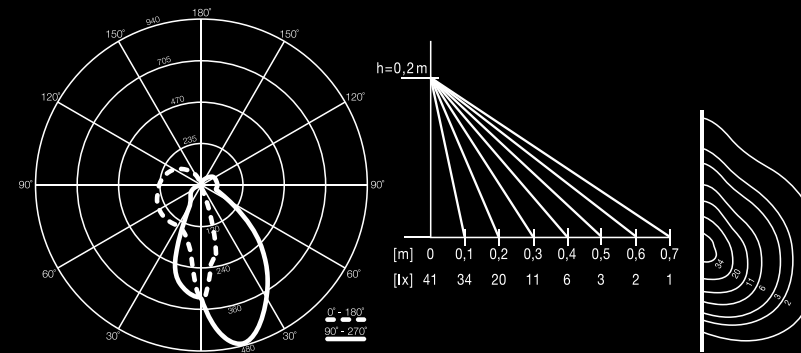
TICO



- Biała zimna / Cold white / Белый холодный
- Biała ciepła / Warm white / Белый теплый
- Czerwona / Red / Красный $\lambda = 630 \text{ nm}$
- Zielona / Green / Зеленый $\lambda = 520 \text{ nm}$
- Niebieska / Blue / Синий $\lambda = 459 \text{ nm}$

LED
CREE

- Aluminium
Aluminum
Алюминий
- Stal nierdzewna
Stainless steel
Нержавеющая сталь
- Grafit
Graphite
Графит
- Stare złoto
Old gold
Старое золото



TICO	Biała zimna Cold white Белый холодный	Biała ciepła Warm white Белый теплый
Współczynnik oddawania barw Colour Rendering Index Кэффициент цветопередачи	R_a 71	80
Temperatura barwowa Colour temperature Цветовая температура	T_c [K] 5900	3100
Strumień świetlny Luminous flux Световой поток	Φ [lm] 10	7
Skuteczność świetlna Luminous efficacy Световая отдача	[lm/W] 36	17



str. 82
p. 82
стр. 82



Wersja Version Версия																						
Montaż Installation Монтаж																						
Zasilanie Power supply Питание	14V \approx		14V \approx																			
Robót mocy Power consumption Потребление мощности	0,28 W	0,42 W	0,28 W	0,28 W	0,42 W	0,28 W																
Barwa światła Colour of light Цвет света	○	○	●	●	●	○	○	●	●	●												
Funkcjonalność Functionality Функциональность	-																					
Cechy Features Свойства																						
Waga [g] Weight [g] Вес [г]	46					55																
	Numer artykułu Art. No Номер артикула					Numer artykułu Art. No Номер артикула																
Kolor oprawy / Casing colour / Цвет светильника	aluminium / aluminum / алюминий	○ 04-111-11	○ 04-111-12	● 04-111-13	● 04-111-14	● 04-111-15	○ 04-111-21	○ 04-111-22	● 04-111-23	● 04-111-24	● 04-111-25	○ 04-111-31	○ 04-111-32	● 04-111-33	● 04-111-34	● 04-111-35	○ 04-111-41	○ 04-111-42	● 04-111-43	● 04-111-44	● 04-111-45	
		○ 05-111-11	○ 05-111-12	● 05-111-13	● 05-111-14	● 05-111-15	○ 05-111-21	○ 05-111-22	● 05-111-23	● 05-111-24	● 05-111-25	○ 05-111-31	○ 05-111-32	● 05-111-33	● 05-111-34	● 05-111-35	○ 05-111-41	○ 05-111-42	● 05-111-43	● 05-111-44	● 05-111-45	
		stal nierdzewna / stainless steel / нержавеющая сталь	○ 04-111-21	○ 04-111-22	● 04-111-23	● 04-111-24	● 04-111-25	○ 04-111-31	○ 04-111-32	● 04-111-33	● 04-111-34	● 04-111-35	○ 04-111-41	○ 04-111-42	● 04-111-43	● 04-111-44	● 04-111-45	○ 05-111-21	○ 05-111-22	● 05-111-23	● 05-111-24	● 05-111-25
			○ 05-111-21	○ 05-111-22	● 05-111-23	● 05-111-24	● 05-111-25	○ 05-111-31	○ 05-111-32	● 05-111-33	● 05-111-34	● 05-111-35	○ 05-111-41	○ 05-111-42	● 05-111-43	● 05-111-44	● 05-111-45	○ 05-111-21	○ 05-111-22	● 05-111-23	● 05-111-24	● 05-111-25
			grafit / graphite / графит	○ 04-111-31	○ 04-111-32	● 04-111-33	● 04-111-34	● 04-111-35	○ 04-111-41	○ 04-111-42	● 04-111-43	● 04-111-44	● 04-111-45	○ 05-111-21	○ 05-111-22	● 05-111-23	● 05-111-24	● 05-111-25	○ 05-111-31	○ 05-111-32	● 05-111-33	● 05-111-34
	○ 05-111-31			○ 05-111-32	● 05-111-33	● 05-111-34	● 05-111-35	○ 05-111-41	○ 05-111-42	● 05-111-43	● 05-111-44	● 05-111-45	○ 05-111-21	○ 05-111-22	● 05-111-23	● 05-111-24	● 05-111-25	○ 05-111-31	○ 05-111-32	● 05-111-33	● 05-111-34	● 05-111-35
	stare złoto / old gold / старое золото			○ 04-111-41	○ 04-111-42	● 04-111-43	● 04-111-44	● 04-111-45	○ 05-111-21	○ 05-111-22	● 05-111-23	● 05-111-24	● 05-111-25	○ 05-111-31	○ 05-111-32	● 05-111-33	● 05-111-34	● 05-111-35	○ 05-111-41	○ 05-111-42	● 05-111-43	● 05-111-44
		○ 05-111-41		○ 05-111-42	● 05-111-43	● 05-111-44	● 05-111-45	○ 05-111-21	○ 05-111-22	● 05-111-23	● 05-111-24	● 05-111-25	○ 05-111-31	○ 05-111-32	● 05-111-33	● 05-111-34	● 05-111-35	○ 05-111-41	○ 05-111-42	● 05-111-43	● 05-111-44	● 05-111-45



Oprawy serii TIMO charakteryzuje:

- strumień świetlny emitowany przez element światłowodowy
- nowoczesny design
- rozbudowana funkcjonalność
- wersja jednoelementowa lub z dodatkowym elementem ozdobnej podstawy
- dostępność różnych wersji kolorystycznych korpusu i emitowanego światła
- zwiększone gabaryty zewnętrzne w porównaniu do bliźniaczej serii opraw TICO

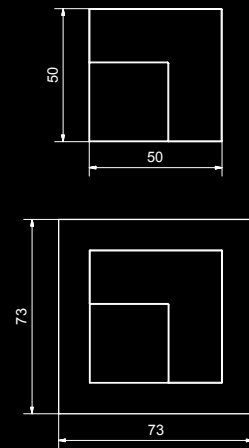
Features of TIMO series lamps:

- luminous flux emitted by an optical fibre component
- modern design
- developed functionality
- single-component version or a version with an additional component in the form of a decorative base
- availability of various colours of the frame and the emitted light
- bigger external dimensions referring to a twin series of TICO lamps

Светильники серии TIMO характеризуются:

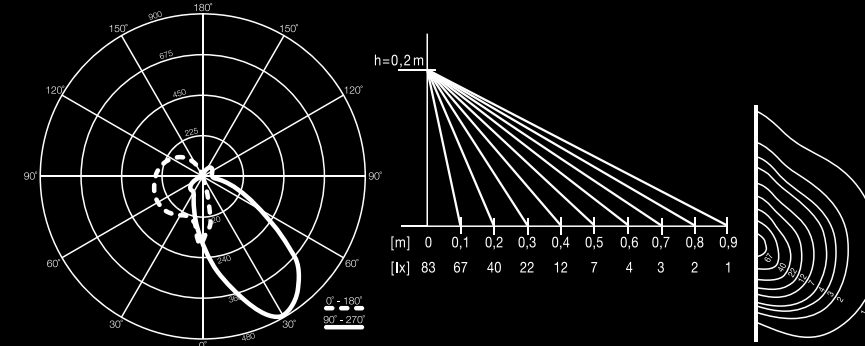
- световым потоком, излучаемым элементом оптоволокна
- современным дизайном
- расширенной функциональностью
- одноэлементным вариантом или с дополнительным элементом декоративного основания
- доступностью разных цветовых вариантов корпуса и излучаемого света
- увеличенными габаритными размерами по сравнению с родственной серией светильников TICO





- Biała zimna / Cold white / Белый холодный
- Biała ciepła / Warm white / Белый теплый
- Czerwona / Red / Красный
λ = 630 nm
- Zielona / Green / Зеленый
λ = 520 nm
- Niebieska / Blue / Синий
λ = 459 nm
- RGB

- Aluminium
Aluminum
Алюминий
- Stal nierdzewna
Stainless steel
Нержавеющая сталь
- Grafit
Graphite
Графит
- Stare złoto
Old gold
Старое золото



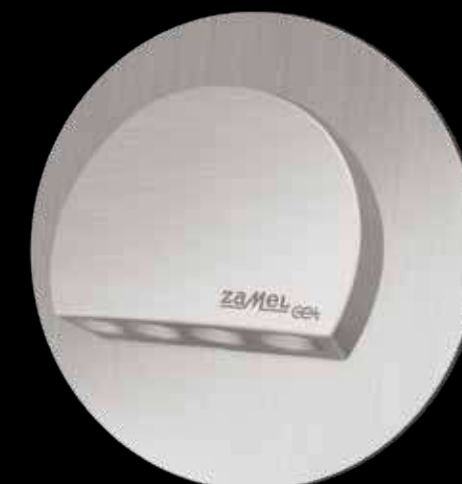
TIMO	Biała zimna Cold white Белый холодный	Biała ciepła Warm white Белый теплый
Współczynnik oddawania barw Colour Rendering Index Кэффициент цветопередачи	R _a 71	80
Temperatura barwowa Colour temperature Цветовая температура	T _c [K] 5900	3100
Strumień świetlny Luminous flux Световой поток	Ø [lm] 20	14
Skuteczność świetlna Luminous efficacy Световая отдача	[lm/W] 36	33

- str. 77
p. 77
стр. 77
- str. 78
p. 78
стр. 78
- str. 80
p. 80
стр. 80
- str. 82
p. 82
стр. 82



Wersja Version Версия	Montaż Installation Монтаж	Zasilanie Power supply Питание	Pobór mocy Power consumption Потребление мощности	Barwa światła Colour of light Цвет света	Funkcjonalność Functionality Функциональность	Cechy Features Свойства	Waga [g] Weight [g] Вес [г]	Numer artykułu Art. No Номер артикула		
Kolor oprawy / Casing colour / Цвет светильника		14V~	0,56 W, 0,42 W, 0,28 W, 0,84 W	○ ○ ● ● ● ● RGB			74	Numer artykułu Art. No Номер артикула		
								○ 06-111-11	○ 07-111-11	○ 07-211-11
								○ 06-111-12	○ 07-111-12	○ 07-211-12
								● 06-111-13	● 07-111-13	● 07-211-13
								● 06-111-14	● 07-111-14	● 07-211-14
								● 06-111-15	● 07-111-15	● 07-211-15
								○ 06-111-21	○ 07-111-21	○ 07-211-21
								○ 06-111-22	○ 07-111-22	○ 07-211-22
								● 06-111-23	● 07-111-23	● 07-211-23
								● 06-111-24	● 07-111-24	● 07-211-24
								● 06-111-25	● 07-111-25	● 07-211-25
								○ 06-111-31	○ 07-111-31	○ 07-211-31
○ 06-111-32	○ 07-111-32	○ 07-211-32								
● 06-111-33	● 07-111-33	● 07-211-33								
● 06-111-34	● 07-111-34	● 07-211-34								
● 06-111-35	● 07-111-35	● 07-211-35								
○ 06-111-41	○ 07-111-41	○ 07-211-41								
○ 06-111-42	○ 07-111-42	○ 07-211-42								
● 06-111-43	● 07-111-43	● 07-211-43								
● 06-111-44	● 07-111-44	● 07-211-44								
● 06-111-45	● 07-111-45	● 07-211-45								

Wersja Version Версия	Montaż Installation Монтаж	Zasilanie Power supply Питание	Pobór mocy Power consumption Потребление мощности	Barwa światła Colour of light Цвет света	Funkcjonalność Functionality Функциональность	Cechy Features Свойства	Waga [g] Weight [g] Вес [г]	Numer artykułu Art. No Номер артикула		
Kolor oprawy / Casing colour / Цвет светильника		14V~	0,84 W, 0,7 W, 0,57 W, 0,74 W, 0,6 W, 0,46 W	○ ○ ● ● ● ● RGB			146	Numer artykułu Art. No Номер артикула		
								○ 07-213-11	○ 07-214-11	○ 07-215-11
								○ 07-213-12	○ 07-214-12	○ 07-215-12
								● 07-213-13	● 07-214-13	● 07-215-13
								● 07-213-14	● 07-214-14	● 07-215-14
								● 07-213-15	● 07-214-15	● 07-215-15
		○ 07-213-21	○ 07-214-21	○ 07-215-21						
		○ 07-213-22	○ 07-214-22	○ 07-215-22						
		● 07-213-23	● 07-214-23	● 07-215-23						
		● 07-213-24	● 07-214-24	● 07-215-24						
		● 07-213-25	● 07-214-25	● 07-215-25						
		○ 07-213-31	○ 07-214-31	○ 07-215-31						
○ 07-213-32	○ 07-214-32	○ 07-215-32								
● 07-213-33	● 07-214-33	● 07-215-33								
● 07-213-34	● 07-214-34	● 07-215-34								
● 07-213-35	● 07-214-35	● 07-215-35								
○ 07-213-41	○ 07-214-41	○ 07-215-41								
○ 07-213-42	○ 07-214-42	○ 07-215-42								
● 07-213-43	● 07-214-43	● 07-215-43								
● 07-213-44	● 07-214-44	● 07-215-44								
● 07-213-45	● 07-214-45	● 07-215-45								
230V~		1,1 W, 0,93 W, 0,76 W, 1,3 W, 1,12 W, 0,96 W, 1,65 W	○ ○ ● ● ● ● RGB			138	Numer artykułu Art. No Номер артикула			
							○ 07-221-11	○ 07-224-11	○ 07-225-11	
							○ 07-221-12	○ 07-224-12	○ 07-225-12	
							● 07-221-13	● 07-224-13	● 07-225-13	
							● 07-221-14	● 07-224-14	● 07-225-14	
							● 07-221-15	● 07-224-15	● 07-225-15	
○ 07-221-21	○ 07-224-21	○ 07-225-21								
○ 07-221-22	○ 07-224-22	○ 07-225-22								
● 07-221-23	● 07-224-23	● 07-225-23								
● 07-221-24	● 07-224-24	● 07-225-24								
● 07-221-25	● 07-224-25	● 07-225-25								
○ 07-221-31	○ 07-224-31	○ 07-225-31								
○ 07-221-32	○ 07-224-32	○ 07-225-32								
● 07-221-33	● 07-224-33	● 07-225-33								
● 07-221-34	● 07-224-34	● 07-225-34								
● 07-221-35	● 07-224-35	● 07-225-35								
○ 07-221-41	○ 07-224-41	○ 07-225-41								
○ 07-221-42	○ 07-224-42	○ 07-225-42								
● 07-221-43	● 07-224-43	● 07-225-43								
● 07-221-44	● 07-224-44	● 07-225-44								
● 07-221-45	● 07-224-45	● 07-225-45								



Оправки серии RUBI характеризуются:

- niewidoczny element emitujący promieniowanie świetlne
- wysoka wydajność świetlna oprawy
- design nawiązujący do motywu koła
- wersja jednoelementowa lub z dodatkowym elementem ozdobnej podstawy
- rozbudowana funkcjonalność
- dostępność różnych wersji kolorystycznych korpusu i emitowanego światła

Features

of RUBI series lamps:

- an invisible component emitting light
- high lighting efficiency of the lamp
- innovative design referring to the motive of a circle
- single-component version or a version with an additional component in the form of a decorative base
- developed functionality
- availability of various colours of the frame and the emitted light

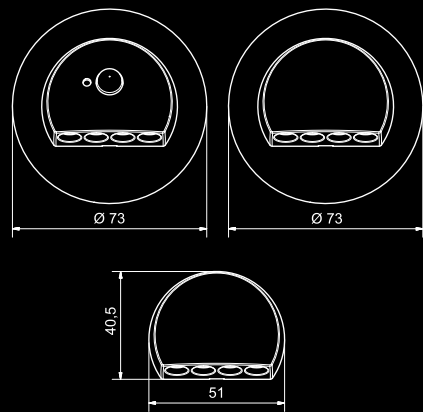
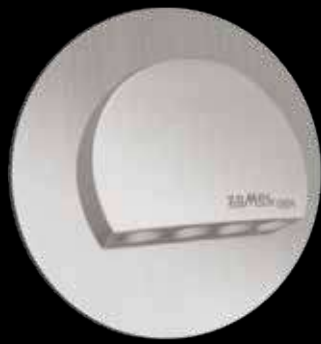
Светильники серии RUBI

характеризуются:

- незаметным элементом, излучающим свет
- высокой светоотдачей светильника
- дизайном, использующим мотив колеса
- одноэлементным вариантом или с дополнительным элементом декоративного основания
- расширенной функциональностью
- доступностью разных цветовых вариантов корпуса и излучаемого света

RUBI

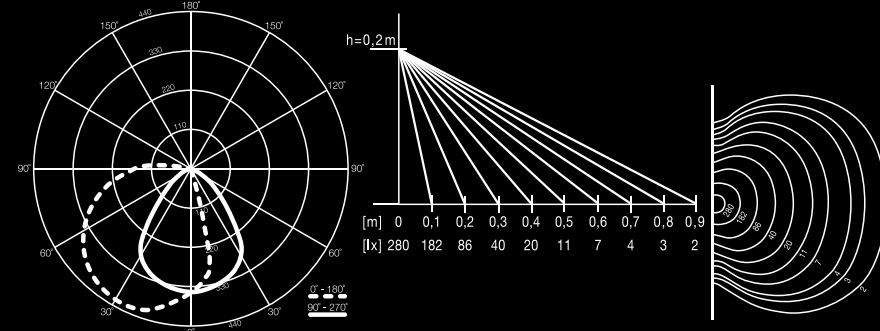




- Biała zimna / Cold white / Белый холодный
- Biała ciepła / Warm white / Белый теплый
- Czerwona / Red / Красный $\lambda = 630 \text{ nm}$
- Zielona / Green / Зеленый $\lambda = 520 \text{ nm}$
- Niebieska / Blue / Синий $\lambda = 459 \text{ nm}$
- RGB

Kolorystyka opraw
Colours of casings
Колористика светильников

- Aluminium / Aluminum / Алюминий
- Stal nierdzewna / Stainless steel / Нержавеющая сталь
- Grafit / Graphite / Графит
- Stare złoto / Old gold / Старое золото



RUBI		Biała zimna Cold white Белый холодный	Biała ciepła Warm white Белый теплый
Współczynnik oddawania barw Colour Rendering Index Кэффициент цветопередачи	R_a	71	80
Temperatura barwowa Colour temperature Цветовая температура	T_c [K]	5900	3100
Strumień świetlny Luminous flux Световой поток	Φ [lm]	38	25
Skuteczność świetlna Luminous efficacy Световая отдача	[lm/W]	68	60



Odnosiniki
Reference
Ссылки

- str. 76**
p. 76
стр. 76
- str. 77**
p. 77
стр. 77
- str. 78**
p. 78
стр. 78
- str. 80**
p. 80
стр. 80
- str. 82**
p. 82
стр. 82

Wersja Version Версия	Montaż Installation Монтаж	Zasilanie Power supply Питание	Pobór mocy Power consumption Потребление мощности	Barwa światła Colour of light Цвет света	Funkcjonalność Functionality Функциональность	Cechy Features Свойства	Waga [g] Weight [g] Вес [г]	Numer artykułu Art. No Номер артикула																												
		14V=	0,56 W, 0,42 W, 0,28 W, 0,84 W		-		58	<table border="1"> <tr> <td>aluminium / aluminum / алюминий</td> <td> <ul style="list-style-type: none"> ○ 08-111-11 ○ 08-111-12 ○ 08-111-13 ○ 08-111-14 ○ 08-111-15 </td> <td></td> <td>08-111-16</td> <td> <ul style="list-style-type: none"> ○ 09-111-11 ○ 09-111-12 ○ 09-111-13 ○ 09-111-14 ○ 09-111-15 </td> <td></td> <td>09-111-16</td> </tr> <tr> <td>stal nierdzewna / stainless steel / нержавеющей сталь</td> <td> <ul style="list-style-type: none"> ○ 08-111-21 ○ 08-111-22 ○ 08-111-23 ○ 08-111-24 ○ 08-111-25 </td> <td></td> <td>08-111-26</td> <td> <ul style="list-style-type: none"> ○ 09-111-21 ○ 09-111-22 ○ 09-111-23 ○ 09-111-24 ○ 09-111-25 </td> <td></td> <td>09-111-26</td> </tr> <tr> <td>grafit / graphite / графит</td> <td> <ul style="list-style-type: none"> ○ 08-111-31 ○ 08-111-32 ○ 08-111-33 ○ 08-111-34 ○ 08-111-35 </td> <td></td> <td>08-111-36</td> <td> <ul style="list-style-type: none"> ○ 09-111-31 ○ 09-111-32 ○ 09-111-33 ○ 09-111-34 ○ 09-111-35 </td> <td></td> <td>09-111-36</td> </tr> <tr> <td>stare złoto / old gold / старое золото</td> <td> <ul style="list-style-type: none"> ○ 08-111-41 ○ 08-111-42 ○ 08-111-43 ○ 08-111-44 ○ 08-111-45 </td> <td></td> <td>08-111-46</td> <td> <ul style="list-style-type: none"> ○ 09-111-41 ○ 09-111-42 ○ 09-111-43 ○ 09-111-44 ○ 09-111-45 </td> <td></td> <td>09-111-46</td> </tr> </table>	aluminium / aluminum / алюминий	<ul style="list-style-type: none"> ○ 08-111-11 ○ 08-111-12 ○ 08-111-13 ○ 08-111-14 ○ 08-111-15 		08-111-16	<ul style="list-style-type: none"> ○ 09-111-11 ○ 09-111-12 ○ 09-111-13 ○ 09-111-14 ○ 09-111-15 		09-111-16	stal nierdzewna / stainless steel / нержавеющей сталь	<ul style="list-style-type: none"> ○ 08-111-21 ○ 08-111-22 ○ 08-111-23 ○ 08-111-24 ○ 08-111-25 		08-111-26	<ul style="list-style-type: none"> ○ 09-111-21 ○ 09-111-22 ○ 09-111-23 ○ 09-111-24 ○ 09-111-25 		09-111-26	grafit / graphite / графит	<ul style="list-style-type: none"> ○ 08-111-31 ○ 08-111-32 ○ 08-111-33 ○ 08-111-34 ○ 08-111-35 		08-111-36	<ul style="list-style-type: none"> ○ 09-111-31 ○ 09-111-32 ○ 09-111-33 ○ 09-111-34 ○ 09-111-35 		09-111-36	stare złoto / old gold / старое золото	<ul style="list-style-type: none"> ○ 08-111-41 ○ 08-111-42 ○ 08-111-43 ○ 08-111-44 ○ 08-111-45 		08-111-46	<ul style="list-style-type: none"> ○ 09-111-41 ○ 09-111-42 ○ 09-111-43 ○ 09-111-44 ○ 09-111-45 		09-111-46
aluminium / aluminum / алюминий	<ul style="list-style-type: none"> ○ 08-111-11 ○ 08-111-12 ○ 08-111-13 ○ 08-111-14 ○ 08-111-15 		08-111-16	<ul style="list-style-type: none"> ○ 09-111-11 ○ 09-111-12 ○ 09-111-13 ○ 09-111-14 ○ 09-111-15 		09-111-16																														
stal nierdzewna / stainless steel / нержавеющей сталь	<ul style="list-style-type: none"> ○ 08-111-21 ○ 08-111-22 ○ 08-111-23 ○ 08-111-24 ○ 08-111-25 		08-111-26	<ul style="list-style-type: none"> ○ 09-111-21 ○ 09-111-22 ○ 09-111-23 ○ 09-111-24 ○ 09-111-25 		09-111-26																														
grafit / graphite / графит	<ul style="list-style-type: none"> ○ 08-111-31 ○ 08-111-32 ○ 08-111-33 ○ 08-111-34 ○ 08-111-35 		08-111-36	<ul style="list-style-type: none"> ○ 09-111-31 ○ 09-111-32 ○ 09-111-33 ○ 09-111-34 ○ 09-111-35 		09-111-36																														
stare złoto / old gold / старое золото	<ul style="list-style-type: none"> ○ 08-111-41 ○ 08-111-42 ○ 08-111-43 ○ 08-111-44 ○ 08-111-45 		08-111-46	<ul style="list-style-type: none"> ○ 09-111-41 ○ 09-111-42 ○ 09-111-43 ○ 09-111-44 ○ 09-111-45 		09-111-46																														

Wersja Version Версия	Montaż Installation Монтаж	Zasilanie Power supply Питание	Pobór mocy Power consumption Потребление мощности	Barwa światła Colour of light Цвет света	Funkcjonalność Functionality Функциональность	Cechy Features Свойства	Waga [g] Weight [g] Вес [г]	Numer artykułu Art. No Номер артикула																												
		14V=	0,84 W, 0,7 W, 0,57 W, 0,74 W, 0,6 W, 0,46 W, 1,05 W		-		126	<table border="1"> <tr> <td>aluminium / aluminum / алюминий</td> <td> <ul style="list-style-type: none"> ○ 09-213-11 ○ 09-213-12 ○ 09-213-13 ○ 09-213-14 ○ 09-213-15 ○ 09-213-21 ○ 09-213-22 ○ 09-213-23 ○ 09-213-24 ○ 09-213-25 ○ 09-213-31 ○ 09-213-32 ○ 09-213-33 ○ 09-213-34 ○ 09-213-35 ○ 09-213-41 ○ 09-213-42 ○ 09-213-43 ○ 09-213-44 ○ 09-213-45 </td> <td></td> <td>09-213-16</td> <td> <ul style="list-style-type: none"> ○ 09-214-11 ○ 09-214-12 ○ 09-214-13 ○ 09-214-14 ○ 09-214-15 ○ 09-214-21 ○ 09-214-22 ○ 09-214-23 ○ 09-214-24 ○ 09-214-25 ○ 09-214-31 ○ 09-214-32 ○ 09-214-33 ○ 09-214-34 ○ 09-214-35 ○ 09-214-41 ○ 09-214-42 ○ 09-214-43 ○ 09-214-44 ○ 09-214-45 </td> <td></td> <td>09-214-16</td> </tr> <tr> <td>stal nierdzewna / stainless steel / нержавеющей сталь</td> <td> <ul style="list-style-type: none"> ○ 09-221-11 ○ 09-221-12 ○ 09-221-13 ○ 09-221-14 ○ 09-221-15 ○ 09-221-21 ○ 09-221-22 ○ 09-221-23 ○ 09-221-24 ○ 09-221-25 ○ 09-221-31 ○ 09-221-32 ○ 09-221-33 ○ 09-221-34 ○ 09-221-35 ○ 09-221-41 ○ 09-221-42 ○ 09-221-43 ○ 09-221-44 ○ 09-221-45 </td> <td></td> <td>09-221-16</td> <td> <ul style="list-style-type: none"> ○ 09-224-11 ○ 09-224-12 ○ 09-224-13 ○ 09-224-14 ○ 09-224-15 ○ 09-224-21 ○ 09-224-22 ○ 09-224-23 ○ 09-224-24 ○ 09-224-25 ○ 09-224-31 ○ 09-224-32 ○ 09-224-33 ○ 09-224-34 ○ 09-224-35 ○ 09-224-41 ○ 09-224-42 ○ 09-224-43 ○ 09-224-44 ○ 09-224-45 </td> <td></td> <td>09-224-16</td> </tr> <tr> <td>grafit / graphite / графит</td> <td> <ul style="list-style-type: none"> ○ 09-222-11 ○ 09-222-12 ○ 09-222-13 ○ 09-222-14 ○ 09-222-15 ○ 09-222-21 ○ 09-222-22 ○ 09-222-23 ○ 09-222-24 ○ 09-222-25 ○ 09-222-31 ○ 09-222-32 ○ 09-222-33 ○ 09-222-34 ○ 09-222-35 ○ 09-222-41 ○ 09-222-42 ○ 09-222-43 ○ 09-222-44 ○ 09-222-45 </td> <td></td> <td>09-222-16</td> <td> <ul style="list-style-type: none"> ○ 09-225-11 ○ 09-225-12 ○ 09-225-13 ○ 09-225-14 ○ 09-225-15 ○ 09-225-21 ○ 09-225-22 ○ 09-225-23 ○ 09-225-24 ○ 09-225-25 ○ 09-225-31 ○ 09-225-32 ○ 09-225-33 ○ 09-225-34 ○ 09-225-35 ○ 09-225-41 ○ 09-225-42 ○ 09-225-43 ○ 09-225-44 ○ 09-225-45 </td> <td></td> <td>09-225-16</td> </tr> <tr> <td>stare złoto / old gold / старое золото</td> <td> <ul style="list-style-type: none"> ○ 09-223-11 ○ 09-223-12 ○ 09-223-13 ○ 09-223-14 ○ 09-223-15 ○ 09-223-21 ○ 09-223-22 ○ 09-223-23 ○ 09-223-24 ○ 09-223-25 ○ 09-223-31 ○ 09-223-32 ○ 09-223-33 ○ 09-223-34 ○ 09-223-35 ○ 09-223-41 ○ 09-223-42 ○ 09-223-43 ○ 09-223-44 ○ 09-223-45 </td> <td></td> <td>09-223-16</td> <td> <ul style="list-style-type: none"> ○ 09-226-11 ○ 09-226-12 ○ 09-226-13 ○ 09-226-14 ○ 09-226-15 ○ 09-226-21 ○ 09-226-22 ○ 09-226-23 ○ 09-226-24 ○ 09-226-25 ○ 09-226-31 ○ 09-226-32 ○ 09-226-33 ○ 09-226-34 ○ 09-226-35 ○ 09-226-41 ○ 09-226-42 ○ 09-226-43 ○ 09-226-44 ○ 09-226-45 </td> <td></td> <td>09-226-16</td> </tr> </table>	aluminium / aluminum / алюминий	<ul style="list-style-type: none"> ○ 09-213-11 ○ 09-213-12 ○ 09-213-13 ○ 09-213-14 ○ 09-213-15 ○ 09-213-21 ○ 09-213-22 ○ 09-213-23 ○ 09-213-24 ○ 09-213-25 ○ 09-213-31 ○ 09-213-32 ○ 09-213-33 ○ 09-213-34 ○ 09-213-35 ○ 09-213-41 ○ 09-213-42 ○ 09-213-43 ○ 09-213-44 ○ 09-213-45 		09-213-16	<ul style="list-style-type: none"> ○ 09-214-11 ○ 09-214-12 ○ 09-214-13 ○ 09-214-14 ○ 09-214-15 ○ 09-214-21 ○ 09-214-22 ○ 09-214-23 ○ 09-214-24 ○ 09-214-25 ○ 09-214-31 ○ 09-214-32 ○ 09-214-33 ○ 09-214-34 ○ 09-214-35 ○ 09-214-41 ○ 09-214-42 ○ 09-214-43 ○ 09-214-44 ○ 09-214-45 		09-214-16	stal nierdzewna / stainless steel / нержавеющей сталь	<ul style="list-style-type: none"> ○ 09-221-11 ○ 09-221-12 ○ 09-221-13 ○ 09-221-14 ○ 09-221-15 ○ 09-221-21 ○ 09-221-22 ○ 09-221-23 ○ 09-221-24 ○ 09-221-25 ○ 09-221-31 ○ 09-221-32 ○ 09-221-33 ○ 09-221-34 ○ 09-221-35 ○ 09-221-41 ○ 09-221-42 ○ 09-221-43 ○ 09-221-44 ○ 09-221-45 		09-221-16	<ul style="list-style-type: none"> ○ 09-224-11 ○ 09-224-12 ○ 09-224-13 ○ 09-224-14 ○ 09-224-15 ○ 09-224-21 ○ 09-224-22 ○ 09-224-23 ○ 09-224-24 ○ 09-224-25 ○ 09-224-31 ○ 09-224-32 ○ 09-224-33 ○ 09-224-34 ○ 09-224-35 ○ 09-224-41 ○ 09-224-42 ○ 09-224-43 ○ 09-224-44 ○ 09-224-45 		09-224-16	grafit / graphite / графит	<ul style="list-style-type: none"> ○ 09-222-11 ○ 09-222-12 ○ 09-222-13 ○ 09-222-14 ○ 09-222-15 ○ 09-222-21 ○ 09-222-22 ○ 09-222-23 ○ 09-222-24 ○ 09-222-25 ○ 09-222-31 ○ 09-222-32 ○ 09-222-33 ○ 09-222-34 ○ 09-222-35 ○ 09-222-41 ○ 09-222-42 ○ 09-222-43 ○ 09-222-44 ○ 09-222-45 		09-222-16	<ul style="list-style-type: none"> ○ 09-225-11 ○ 09-225-12 ○ 09-225-13 ○ 09-225-14 ○ 09-225-15 ○ 09-225-21 ○ 09-225-22 ○ 09-225-23 ○ 09-225-24 ○ 09-225-25 ○ 09-225-31 ○ 09-225-32 ○ 09-225-33 ○ 09-225-34 ○ 09-225-35 ○ 09-225-41 ○ 09-225-42 ○ 09-225-43 ○ 09-225-44 ○ 09-225-45 		09-225-16	stare złoto / old gold / старое золото	<ul style="list-style-type: none"> ○ 09-223-11 ○ 09-223-12 ○ 09-223-13 ○ 09-223-14 ○ 09-223-15 ○ 09-223-21 ○ 09-223-22 ○ 09-223-23 ○ 09-223-24 ○ 09-223-25 ○ 09-223-31 ○ 09-223-32 ○ 09-223-33 ○ 09-223-34 ○ 09-223-35 ○ 09-223-41 ○ 09-223-42 ○ 09-223-43 ○ 09-223-44 ○ 09-223-45 		09-223-16	<ul style="list-style-type: none"> ○ 09-226-11 ○ 09-226-12 ○ 09-226-13 ○ 09-226-14 ○ 09-226-15 ○ 09-226-21 ○ 09-226-22 ○ 09-226-23 ○ 09-226-24 ○ 09-226-25 ○ 09-226-31 ○ 09-226-32 ○ 09-226-33 ○ 09-226-34 ○ 09-226-35 ○ 09-226-41 ○ 09-226-42 ○ 09-226-43 ○ 09-226-44 ○ 09-226-45 		09-226-16
aluminium / aluminum / алюминий	<ul style="list-style-type: none"> ○ 09-213-11 ○ 09-213-12 ○ 09-213-13 ○ 09-213-14 ○ 09-213-15 ○ 09-213-21 ○ 09-213-22 ○ 09-213-23 ○ 09-213-24 ○ 09-213-25 ○ 09-213-31 ○ 09-213-32 ○ 09-213-33 ○ 09-213-34 ○ 09-213-35 ○ 09-213-41 ○ 09-213-42 ○ 09-213-43 ○ 09-213-44 ○ 09-213-45 		09-213-16	<ul style="list-style-type: none"> ○ 09-214-11 ○ 09-214-12 ○ 09-214-13 ○ 09-214-14 ○ 09-214-15 ○ 09-214-21 ○ 09-214-22 ○ 09-214-23 ○ 09-214-24 ○ 09-214-25 ○ 09-214-31 ○ 09-214-32 ○ 09-214-33 ○ 09-214-34 ○ 09-214-35 ○ 09-214-41 ○ 09-214-42 ○ 09-214-43 ○ 09-214-44 ○ 09-214-45 		09-214-16																														
stal nierdzewna / stainless steel / нержавеющей сталь	<ul style="list-style-type: none"> ○ 09-221-11 ○ 09-221-12 ○ 09-221-13 ○ 09-221-14 ○ 09-221-15 ○ 09-221-21 ○ 09-221-22 ○ 09-221-23 ○ 09-221-24 ○ 09-221-25 ○ 09-221-31 ○ 09-221-32 ○ 09-221-33 ○ 09-221-34 ○ 09-221-35 ○ 09-221-41 ○ 09-221-42 ○ 09-221-43 ○ 09-221-44 ○ 09-221-45 		09-221-16	<ul style="list-style-type: none"> ○ 09-224-11 ○ 09-224-12 ○ 09-224-13 ○ 09-224-14 ○ 09-224-15 ○ 09-224-21 ○ 09-224-22 ○ 09-224-23 ○ 09-224-24 ○ 09-224-25 ○ 09-224-31 ○ 09-224-32 ○ 09-224-33 ○ 09-224-34 ○ 09-224-35 ○ 09-224-41 ○ 09-224-42 ○ 09-224-43 ○ 09-224-44 ○ 09-224-45 		09-224-16																														
grafit / graphite / графит	<ul style="list-style-type: none"> ○ 09-222-11 ○ 09-222-12 ○ 09-222-13 ○ 09-222-14 ○ 09-222-15 ○ 09-222-21 ○ 09-222-22 ○ 09-222-23 ○ 09-222-24 ○ 09-222-25 ○ 09-222-31 ○ 09-222-32 ○ 09-222-33 ○ 09-222-34 ○ 09-222-35 ○ 09-222-41 ○ 09-222-42 ○ 09-222-43 ○ 09-222-44 ○ 09-222-45 		09-222-16	<ul style="list-style-type: none"> ○ 09-225-11 ○ 09-225-12 ○ 09-225-13 ○ 09-225-14 ○ 09-225-15 ○ 09-225-21 ○ 09-225-22 ○ 09-225-23 ○ 09-225-24 ○ 09-225-25 ○ 09-225-31 ○ 09-225-32 ○ 09-225-33 ○ 09-225-34 ○ 09-225-35 ○ 09-225-41 ○ 09-225-42 ○ 09-225-43 ○ 09-225-44 ○ 09-225-45 		09-225-16																														
stare złoto / old gold / старое золото	<ul style="list-style-type: none"> ○ 09-223-11 ○ 09-223-12 ○ 09-223-13 ○ 09-223-14 ○ 09-223-15 ○ 09-223-21 ○ 09-223-22 ○ 09-223-23 ○ 09-223-24 ○ 09-223-25 ○ 09-223-31 ○ 09-223-32 ○ 09-223-33 ○ 09-223-34 ○ 09-223-35 ○ 09-223-41 ○ 09-223-42 ○ 09-223-43 ○ 09-223-44 ○ 09-223-45 		09-223-16	<ul style="list-style-type: none"> ○ 09-226-11 ○ 09-226-12 ○ 09-226-13 ○ 09-226-14 ○ 09-226-15 ○ 09-226-21 ○ 09-226-22 ○ 09-226-23 ○ 09-226-24 ○ 09-226-25 ○ 09-226-31 ○ 09-226-32 ○ 09-226-33 ○ 09-226-34 ○ 09-226-35 ○ 09-226-41 ○ 09-226-42 ○ 09-226-43 ○ 09-226-44 ○ 09-226-45 		09-226-16																														



Oprawy serii NAVI charakteryzuje:

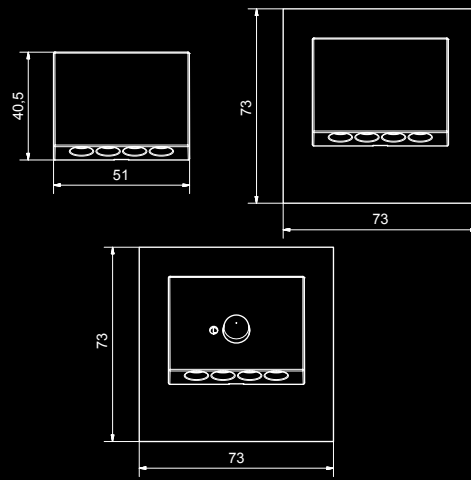
- niewidoczny element emitujący promieniowanie świetlne
- wysoka wydajność świetlna oprawy
- design nawiązujący do motywu kwadratu
- wersja jednoelementowa lub z dodatkowym elementem ozdobnej podstawy
- rozbudowana funkcjonalność
- dostępność różnych wersji kolorystycznych korpusu i emitowanego światła

Features of NAVI series lamps:

- an invisible component emitting light
- high lighting efficiency of the lamp
- innovative design referring to the motive of a square
- single-component version or a version with an additional component in the form of a decorative base
- developed functionality
- availability of various colours of the frame and the emitted light

Светильники серии NAVI характеризуются:

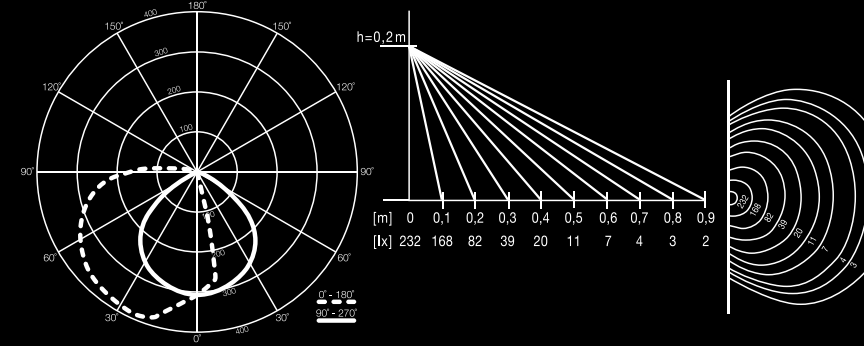
- незаметным элементом, излучающим свет
- высокой светоотдачей светильника
- дизайном, использующим мотив квадрата
- одноэлементным вариантом или с дополнительным элементом декоративного основания
- расширенной функциональностью
- доступностью разных цветовых вариантов корпуса и излучаемого света



- Biała zimna / Cold white / Белый холодный
- Biała ciepła / Warm white / Белый теплый
- Czerwona / Red / Красный $\lambda = 630 \text{ nm}$
- Zielona / Green / Зеленый $\lambda = 520 \text{ nm}$
- Niebieska / Blue / Синий $\lambda = 459 \text{ nm}$
- RGB

Kolorystyka opraw
Colours of casings
Колористика светильников

- Aluminium / Aluminum / Алюминий
- Stal nierdzewna / Stainless steel / Нержавеющая сталь
- Grafit / Graphite / Графит
- Stare złoto / Old gold / Старое золото



NAVI	Biała zimna Cold white Белый холодный	Biała ciepła Warm white Белый теплый
Współczynnik oddawania barw Colour Rendering Index Кэффициент цветопередачи	R_a 71	80
Temperatura barwowa Colour temperature Цветовая температура	T_c [K] 5900	3100
Strumień świetlny Luminous flux Световой поток	Φ [lm] 37	24
Skuteczność świetlna Luminous efficacy Световая отдача	[lm/W] 66	57



Одношники
Reference
Ссылки

- str. 76**
p. 76
стр. 76
- str. 77**
p. 77
стр. 77
- str. 78**
p. 78
стр. 78
- str. 80**
p. 80
стр. 80
- str. 82**
p. 82
стр. 82

Wersja Version Версия	12.5	14.5	14.5	
Montaż Installation Монтаж				
Zasilanie Power supply Питание	14V \approx	14V \approx	14V \approx	
Pobór mocy Power consumption Потребление мощности	0,56 W, 0,42 W, 0,28 W, 0,84 W	0,56 W, 0,42 W, 0,28 W, 0,84 W	0,56 W, 0,42 W, 0,28 W, 0,84 W	
Barwa światła Colour of light Цвет света				
Funkcjonalność Functionality Функциональность	-	-	-	
Cechy Features Свойства				
Waga [g] Weight [g] Вес [г]	65	83	85	
	Numer artykułu Art. No Номер артикула	Numer artykułu Art. No Номер артикула	Numer artykułu Art. No Номер артикула	
Kolor oprawy / Casing colour / Цвет светильника	aluminium / aluminum / алюминий	<ul style="list-style-type: none"> 10-111-11 10-111-12 10-111-13 10-111-14 10-111-15 10-111-21 10-111-22 10-111-23 10-111-24 10-111-25 	<ul style="list-style-type: none"> 11-111-11 11-111-12 11-111-13 11-111-14 11-111-15 11-111-21 11-111-22 11-111-23 11-111-24 11-111-25 	<ul style="list-style-type: none"> 11-211-11 11-211-12 11-211-13 11-211-14 11-211-15 11-211-21 11-211-22 11-211-23 11-211-24 11-211-25
	stal nierdzewna / stainless steel / нержавеющей сталь	<ul style="list-style-type: none"> 10-111-31 10-111-32 10-111-33 10-111-34 10-111-35 10-111-41 10-111-42 10-111-43 10-111-44 10-111-45 	<ul style="list-style-type: none"> 11-111-31 11-111-32 11-111-33 11-111-34 11-111-35 11-111-41 11-111-42 11-111-43 11-111-44 11-111-45 	<ul style="list-style-type: none"> 11-211-31 11-211-32 11-211-33 11-211-34 11-211-35 11-211-41 11-211-42 11-211-43 11-211-44 11-211-45
	grafit / graphite / графит	<ul style="list-style-type: none"> 10-111-31 10-111-32 10-111-33 10-111-34 10-111-35 10-111-41 10-111-42 10-111-43 10-111-44 10-111-45 	<ul style="list-style-type: none"> 11-111-31 11-111-32 11-111-33 11-111-34 11-111-35 11-111-41 11-111-42 11-111-43 11-111-44 11-111-45 	<ul style="list-style-type: none"> 11-211-31 11-211-32 11-211-33 11-211-34 11-211-35 11-211-41 11-211-42 11-211-43 11-211-44 11-211-45
	stare złoto / old gold / старое золото	<ul style="list-style-type: none"> 10-111-31 10-111-32 10-111-33 10-111-34 10-111-35 10-111-41 10-111-42 10-111-43 10-111-44 10-111-45 	<ul style="list-style-type: none"> 11-111-31 11-111-32 11-111-33 11-111-34 11-111-35 11-111-41 11-111-42 11-111-43 11-111-44 11-111-45 	<ul style="list-style-type: none"> 11-211-31 11-211-32 11-211-33 11-211-34 11-211-35 11-211-41 11-211-42 11-211-43 11-211-44 11-211-45

14.5	14.5	17
14V \approx	230V \sim	14V \approx
0,84 W, 0,7 W, 0,57 W, 0,74 W, 0,6 W, 0,46 W, 1,05 W	1,1 W, 0,93 W, 0,76 W, 1,3 W, 1,12 W, 0,96 W, 1,65 W	0,78 W, 0,64 W, 0,5 W, 1,4 W, 1,23 W, 1,06 W
140	129	129
132	138	138
Numer artykułu Art. No Номер артикула	Numer artykułu Art. No Номер артикула	Numer artykułu Art. No Номер артикула
<ul style="list-style-type: none"> 11-213-11 11-213-12 11-213-13 11-213-14 11-213-15 11-213-21 11-213-22 11-213-23 11-213-24 11-213-25 11-213-31 11-213-32 11-213-33 11-213-34 11-213-35 11-213-41 11-213-42 11-213-43 11-213-44 11-213-45 	<ul style="list-style-type: none"> 11-214-11 11-214-12 11-214-13 11-214-14 11-214-15 11-214-21 11-214-22 11-214-23 11-214-24 11-214-25 11-214-31 11-214-32 11-214-33 11-214-34 11-214-35 11-214-41 11-214-42 11-214-43 11-214-44 11-214-45 	<ul style="list-style-type: none"> 11-224-11 11-224-12 11-224-13 11-224-14 11-224-15 11-224-21 11-224-22 11-224-23 11-224-24 11-224-25 11-224-31 11-224-32 11-224-33 11-224-34 11-224-35 11-224-41 11-224-42 11-224-43 11-224-44 11-224-45
<ul style="list-style-type: none"> 11-212-11 11-212-12 11-212-13 11-212-14 11-212-15 11-212-21 11-212-22 11-212-23 11-212-24 11-212-25 11-212-31 11-212-32 11-212-33 11-212-34 11-212-35 11-212-41 11-212-42 11-212-43 11-212-44 11-212-45 	<ul style="list-style-type: none"> 11-222-11 11-222-12 11-222-13 11-222-14 11-222-15 11-222-21 11-222-22 11-222-23 11-222-24 11-222-25 11-222-31 11-222-32 11-222-33 11-222-34 11-222-35 11-222-41 11-222-42 11-222-43 11-222-44 11-222-45 	



Оправы серии SONA характеризуются:

- невидимый элемент emitting light
- опатентованный призмой направляющий световой поток
- идеально плоская оправа толщиной всего лишь 2 мм
- доступные версии: маленького размера и с квадратным или круглым основанием
- версия маленького размера предназначена м. пр. для подсветки мебельных цоколей
- доступность различных цветовых вариантов корпуса и излучаемого света

Features of SONA series lamps:

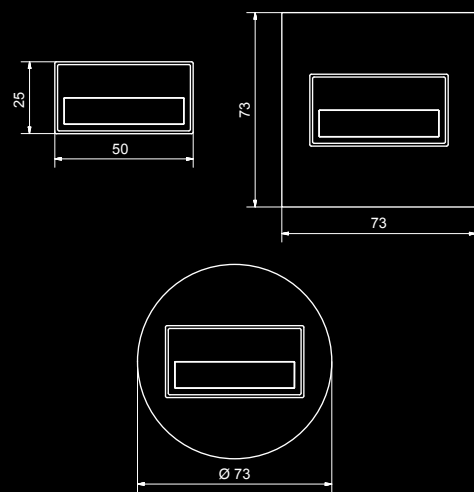
- an invisible component emitting light
- patented diagonal directing the light
- ideally flat lamp, only 2 mm thick
- available versions: small and with a square or round base
- a small version dedicated to the illumination of furniture bases
- availability of various colours of the frame and the emitted light

Светильники серии SONA характеризуются:

- незаметным элементом, излучающим свет
- запатентованной призмой, направляющей световой поток
- идеально плоским корпусом толщиной всего лишь 2 мм
- варианты: маленького размера и с квадратным или круглым основанием
- малогабаритным вариантом, предназначенным, например, для подсветки мебельных цоколей
- доступностью различных цветовых вариантов корпуса и излучаемого света

SONA

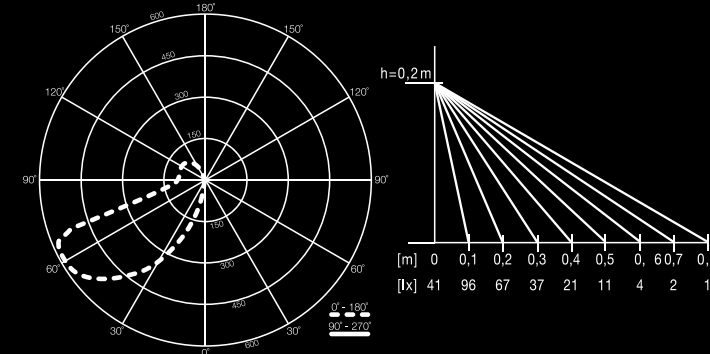




- Biała zimna / Cold white / Белый холодный
- Biała ciepła / Warm white / Белый теплый
- Czerwona / Red / Красный $\lambda = 630 \text{ nm}$
- Zielona / Green / Зеленый $\lambda = 520 \text{ nm}$
- Niebieska / Blue / Синий $\lambda = 459 \text{ nm}$
- RGB

Kolorystyka opraw
Colours of casings
Колористика светильников

- Aluminium / Aluminum / Алюминий
- Stal nierdzewna / Stainless steel / Нержавеющая сталь
- Grafit / Graphite / Графит
- Stare złoto / Old gold / Старое золото



SONA	Biała zimna Cold white Белый холодный	Biała ciepła Warm white Белый теплый
Współczynnik oddawania barw Colour Rendering Index Кэффициент цветопередачи	R_a 71	80
Temperatura barwowa Colour temperature Цветовая температура	T_c [K] 5900	3100
Strumień świetlny Luminous flux Световой поток	Φ [lm] 23	15
Skuteczność świetlna Luminous efficacy Световая отдача	[lm/W] 41	36

Odnosiniki
Reference
Ссылки



str. 82
p. 82
стр. 82



Wersja Version Версия	Montaż Installation Монтаж	Zasilanie Power supply Питание	Pobór mocy Power consumption Потребление мощности	Barwa światła Colour of light Цвет света	Funkcjonalność Functionality Функциональность	Cechy Features Свойства	Waga [g] Weight [g] Вес [г]	Numer artykułu Art. No Номер артикула																
		14V=	0,56 W, 0,42 W, 0,28 W, 0,84 W		-		38	<table border="1"> <tr> <td>aluminium / aluminum / алюминий</td> <td> <ul style="list-style-type: none"> ○ 12-111-11 ○ 12-111-12 ● 12-111-13 ● 12-111-14 ● 12-111-15 </td> <td> <ul style="list-style-type: none"> ○ 13-211-11 ○ 13-211-12 ● 13-211-13 ● 13-211-14 ● 13-211-15 </td> <td> <ul style="list-style-type: none"> ○ 14-211-11 ○ 14-211-12 ● 14-211-13 ● 14-211-14 ● 14-211-15 </td> </tr> <tr> <td>stal nierdzewna / stainless steel / нержавеющей сталь</td> <td> <ul style="list-style-type: none"> ○ 12-111-21 ○ 12-111-22 ● 12-111-23 ● 12-111-24 ● 12-111-25 </td> <td> <ul style="list-style-type: none"> ○ 13-211-21 ○ 13-211-22 ● 13-211-23 ● 13-211-24 ● 13-211-25 </td> <td> <ul style="list-style-type: none"> ○ 14-211-21 ○ 14-211-22 ● 14-211-23 ● 14-211-24 ● 14-211-25 </td> </tr> <tr> <td>grafit / graphite / графит</td> <td> <ul style="list-style-type: none"> ○ 12-111-31 ○ 12-111-32 ● 12-111-33 ● 12-111-34 ● 12-111-35 </td> <td> <ul style="list-style-type: none"> ○ 13-211-31 ○ 13-211-32 ● 13-211-33 ● 13-211-34 ● 13-211-35 </td> <td> <ul style="list-style-type: none"> ○ 14-211-31 ○ 14-211-32 ● 14-211-33 ● 14-211-34 ● 14-211-35 </td> </tr> <tr> <td>stare złoto / old gold / старое золото</td> <td> <ul style="list-style-type: none"> ○ 12-111-41 ○ 12-111-42 ● 12-111-43 ● 12-111-44 ● 12-111-45 </td> <td> <ul style="list-style-type: none"> ○ 13-211-41 ○ 13-211-42 ● 13-211-43 ● 13-211-44 ● 13-211-45 </td> <td> <ul style="list-style-type: none"> ○ 14-211-41 ○ 14-211-42 ● 14-211-43 ● 14-211-44 ● 14-211-45 </td> </tr> </table>	aluminium / aluminum / алюминий	<ul style="list-style-type: none"> ○ 12-111-11 ○ 12-111-12 ● 12-111-13 ● 12-111-14 ● 12-111-15 	<ul style="list-style-type: none"> ○ 13-211-11 ○ 13-211-12 ● 13-211-13 ● 13-211-14 ● 13-211-15 	<ul style="list-style-type: none"> ○ 14-211-11 ○ 14-211-12 ● 14-211-13 ● 14-211-14 ● 14-211-15 	stal nierdzewna / stainless steel / нержавеющей сталь	<ul style="list-style-type: none"> ○ 12-111-21 ○ 12-111-22 ● 12-111-23 ● 12-111-24 ● 12-111-25 	<ul style="list-style-type: none"> ○ 13-211-21 ○ 13-211-22 ● 13-211-23 ● 13-211-24 ● 13-211-25 	<ul style="list-style-type: none"> ○ 14-211-21 ○ 14-211-22 ● 14-211-23 ● 14-211-24 ● 14-211-25 	grafit / graphite / графит	<ul style="list-style-type: none"> ○ 12-111-31 ○ 12-111-32 ● 12-111-33 ● 12-111-34 ● 12-111-35 	<ul style="list-style-type: none"> ○ 13-211-31 ○ 13-211-32 ● 13-211-33 ● 13-211-34 ● 13-211-35 	<ul style="list-style-type: none"> ○ 14-211-31 ○ 14-211-32 ● 14-211-33 ● 14-211-34 ● 14-211-35 	stare złoto / old gold / старое золото	<ul style="list-style-type: none"> ○ 12-111-41 ○ 12-111-42 ● 12-111-43 ● 12-111-44 ● 12-111-45 	<ul style="list-style-type: none"> ○ 13-211-41 ○ 13-211-42 ● 13-211-43 ● 13-211-44 ● 13-211-45 	<ul style="list-style-type: none"> ○ 14-211-41 ○ 14-211-42 ● 14-211-43 ● 14-211-44 ● 14-211-45
aluminium / aluminum / алюминий	<ul style="list-style-type: none"> ○ 12-111-11 ○ 12-111-12 ● 12-111-13 ● 12-111-14 ● 12-111-15 	<ul style="list-style-type: none"> ○ 13-211-11 ○ 13-211-12 ● 13-211-13 ● 13-211-14 ● 13-211-15 	<ul style="list-style-type: none"> ○ 14-211-11 ○ 14-211-12 ● 14-211-13 ● 14-211-14 ● 14-211-15 																					
stal nierdzewna / stainless steel / нержавеющей сталь	<ul style="list-style-type: none"> ○ 12-111-21 ○ 12-111-22 ● 12-111-23 ● 12-111-24 ● 12-111-25 	<ul style="list-style-type: none"> ○ 13-211-21 ○ 13-211-22 ● 13-211-23 ● 13-211-24 ● 13-211-25 	<ul style="list-style-type: none"> ○ 14-211-21 ○ 14-211-22 ● 14-211-23 ● 14-211-24 ● 14-211-25 																					
grafit / graphite / графит	<ul style="list-style-type: none"> ○ 12-111-31 ○ 12-111-32 ● 12-111-33 ● 12-111-34 ● 12-111-35 	<ul style="list-style-type: none"> ○ 13-211-31 ○ 13-211-32 ● 13-211-33 ● 13-211-34 ● 13-211-35 	<ul style="list-style-type: none"> ○ 14-211-31 ○ 14-211-32 ● 14-211-33 ● 14-211-34 ● 14-211-35 																					
stare złoto / old gold / старое золото	<ul style="list-style-type: none"> ○ 12-111-41 ○ 12-111-42 ● 12-111-43 ● 12-111-44 ● 12-111-45 	<ul style="list-style-type: none"> ○ 13-211-41 ○ 13-211-42 ● 13-211-43 ● 13-211-44 ● 13-211-45 	<ul style="list-style-type: none"> ○ 14-211-41 ○ 14-211-42 ● 14-211-43 ● 14-211-44 ● 14-211-45 																					

A group of LED controllers completing the offer of the LEDIX series provides an opportunity to extend the light control functionality, and the same makes a lighting system with huge possibilities.

The controllers make it possible to create systems combining the functionality of radio control and wired control both in LEDIX series lamps and other LED products available on the market (e.g. LED tapes) supplied with 12 V and 14 V voltage. These products can cooperate with a group of EXTA FREE radio control transmitters (www.extafree.pl). The LEDIX series lamps can be combined with other components of LED lighting by means of application of RGB amplifier systems.

Группа контроллеров LED, которые дополняют предложение серии освещения LEDIX и позволяют расширить функциональность управления освещением благодаря ним, светильники серии LEDIX создают систему освещения с огромными возможностями.

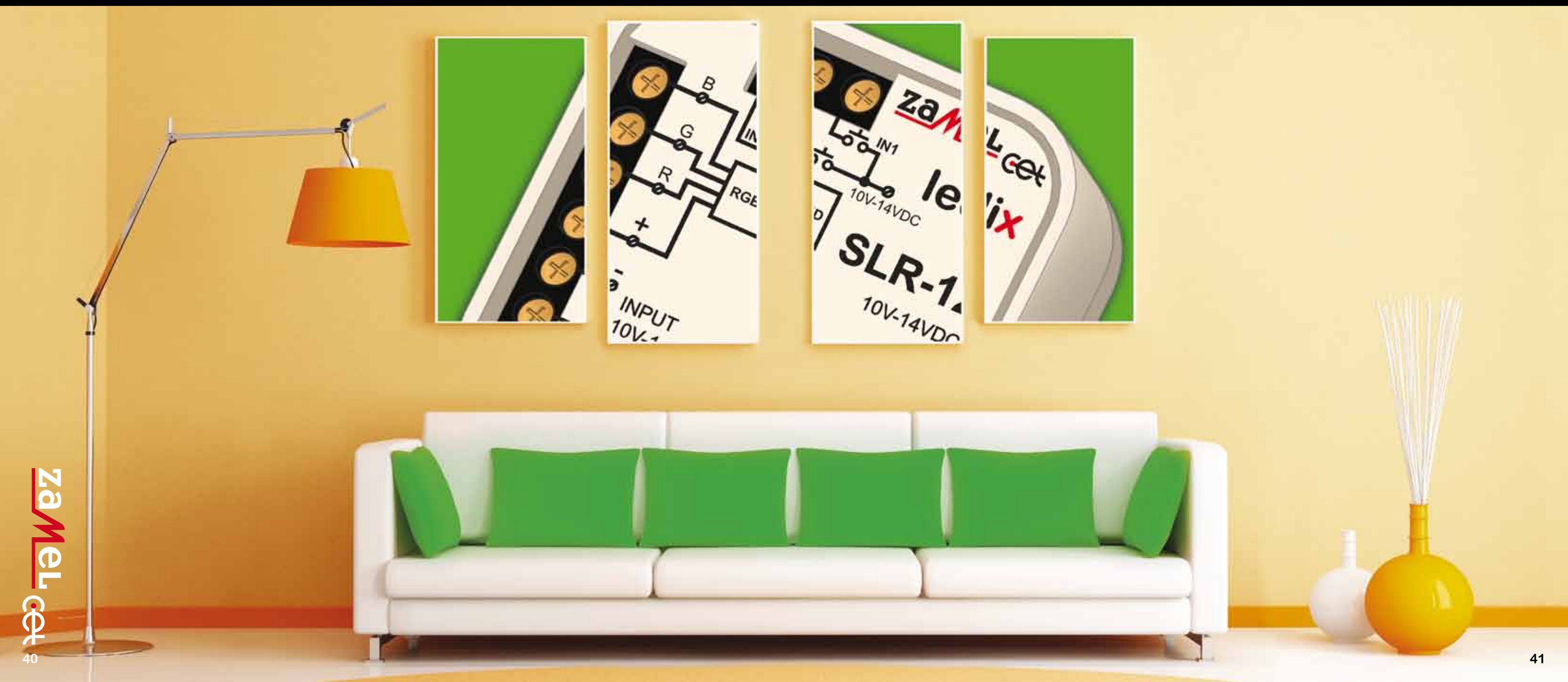
Контроллеры позволяют создать такие аранжировки, в которых можно объединить функциональность радио и проводного управления, как на светильниках серии LEDIX, так и других доступных на рынке продуктах LED (например, лентах LED) с питанием 12 V и 14 V. Эти продукты могут работать с группой передатчиков радиуправления EXTA FREE (www.extafree.pl). Светильники серии LEDIX можно объединять с другими элементами освещения LED, применяя системы усилителей RGB.

Grupa sterowników LED będąca uzupełnieniem oferty oświetleniowej serii LEDIX, pozwala na rozszerzenia funkcjonalności sterowania oświetleniem tworząc system oświetleniowy o ogromnych możliwościach.

Sterowniki umożliwiają tworzenie aranżacji, w których łączyć można funkcjonalność sterowania radiowego oraz przewodowego zarówno opraw oświetleniowych serii LEDIX jak i innych dostępnych na rynku produktów LED (np. taśm LED) zasilanych napięciem 12 V i 14 V. Produkty te mogą współpracować z grupą nadajników sterowania radiowego EXTA FREE (www.extafree.pl). Oprawy oświetleniowe serii LEDIX można łączyć z innymi elementami oświetlenia LED poprzez zastosowanie układów wzmacniaczy RGB.

sterowniki LED

LED drivers
контроллеры LED



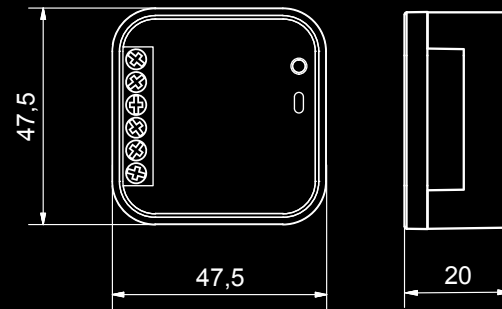
Sterownik LED jednokolorowy

LED monochrome controller / Одноцветный LED контроллер

SLR-01



Wymiary [mm]
Dimensions [mm]
Размеры [мм]



Sterownik przeznaczony jest do współpracy ze źródłami światła wyposażonymi w diody LED i zasilanymi napięciem 10÷14 V DC. Wykonuje on proste operacje związane ze sterowaniem m.in. załączanie/wyłączanie, rozjaśnianie/ściemnianie oświetlenia, tryb bistabilny i czasowy. Sterowanie może być prowadzone przewodowo oraz bezprzewodowo za pomocą dowolnego nadajnika systemu EXTA FREE. Wyjście sterownika zrealizowane jest na tranzystorze MOSFET o maksymalnej obciążalności 4 A a niewielkie wymiary jego obudowy umożliwiają bezpośredni montaż w puszcze Ø=60 mm. Produkt należy do grupy ECOLINE charakteryzującej urządzenia o niskim poborze mocy.

The controller is used to cooperate with light sources equipped with LED diodes and supplied with the 10÷14 V DC voltage. It is responsible for simple control operations e.g. switching on/off, light brightening/dimming, bistable and time mode. The control can be both wired and wireless using any transmitter of EXTA FREE system. The controller's output is realised with a MOSFET transistor with the maximum loading capacity of 4 A and small dimensions of the controller make its installation possible in a standard junction box=60. The product belongs to the ECOLINE group of devices with low power consumption.

Контроллер предназначен для работы с источниками света, оснащенными диодами LED, с напряжением питания 10÷14 V DC. Выполняет простые операции, связанные с управлением, например включением/выключением, увеличением/уменьшением силы света, реализует бистабильный и временной режимы. Управление может быть проводным и беспроводным - при помощи любого передатчика системы EXTA FREE. Выход контроллера осуществляется на транзисторе MOSFET с максимальной нагрузочной способностью 4 А, а небольшие габариты его корпуса предоставляют возможность монтажа непосредственно в коробке Ø=60 мм. Продукт относится к группе ECOLINE, отличающейся низким расходом мощности устройств.

Parametry techniczne / Technical data / Технические параметры

	SLR-01
Zasilanie / Power supply / Питание:	10 ÷ 14 V DC
Pobór mocy / Power consumption / Потребление мощности:	0,22 W
Liczba kanałów / Number of channels / Количество каналов:	1
Obciążenie kanału - max / Maximum channel loading / Нагрузка на канал - максимально:	4 A
Sygnal sterujący / Control signal / Управляющий сигнал:	PWM
Programy / Programmes / Программы:	Załącz/Wyłącz / Switch on/Switch off / Включить/Выключить Bistabilny / Bistable / Бистабильный Czasowy z wygaszaniem / Time mode with dimming / Временной с гашением Rozjaśnianie/Ściemnianie / Brightening/Dimming / Освещение/Затемнение
Sterowanie / Control / Управление:	Przyciski zwiernie / Monostable push buttons / Кнопочный переключатель Nadajniki EXTA FREE / EXTA FREE transmitters / Передатчики EXTA FREE
Wejścia przewodowe / Cable input terminals / Проводные входы:	2 (IN1, IN2)
Transmisja / Transmission / Трансмиссия:	f = 868,32 MHz
Sposób transmisji / Transmission way / Способ трансмиссии:	Jednokierunkowa / Simplex (one-way) / Однонаправленная
Kodowanie / Coding / Кодировка:	Tak / Yes / Да
Maksymalna liczba nadajników / Maximum number of transmitters / Максимальное количество передатчиков:	32
Zasięg / Range / Радиус действия:	Do 230 m w terenie otwartym / Up to 230 m in the open area / До 230 м в открытом пространстве patrz str. 83 / see p. 83 / смотри стр. 83
Nastawa czasu / Time adjustment / Установка времени:	1 s ÷ 18 h
Przekrój przewodów przyłączeniowych / Section of connecting cables / Сечение присоединительных проводов:	Do 2,5 mm ² / Up to 2,5mm ² / До 2,5 мм ²
Temperatura pracy / Ambient temperature range / Рабочая температура:	-10° ÷ +55 °C
Stopień ochrony / Protection degree / Степень защиты:	IP20
Klasa ochronności / Overvoltage category / Класс защиты:	III
Wymiary [mm] / Dimensions [mm] / Габаритные размеры [мм]:	47,5 x 47,5 x 20
Waga [g] / Weight [g] / Вес [г]:	25
Zgodność z normami / Reference standard / Соответствие нормам:	PN-EN 60669, PN-EN 60950, PN-EN 61000

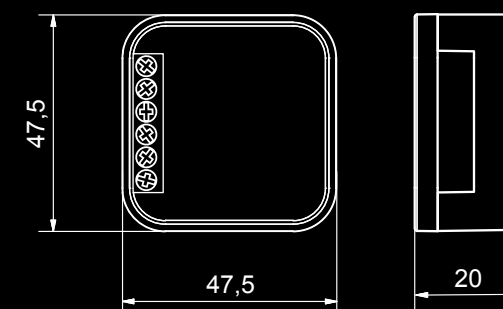
Sterownik LED jednokolorowy 1÷10 V

LED monochrome controller 1÷10 V / Одноцветный LED контроллер 1÷10 V

SLR-02



Wymiary [mm]
Dimensions [mm]
Размеры [мм]



Sterownik SLR-02 przeznaczony jest do współpracy ze źródłami światła zasilanymi napięciem 10÷14 V DC wyposażonymi w diody LED. Sterownik wykonuje operacje załączania/wyłączania, rozjaśniania/ściemniania. Sterowanie prowadzone jest przewodowo z wykorzystaniem potencjometru pracującego w standardzie 1÷10 V. Wyjście stanowi tranzystor MOSFET o maksymalnej obciążalności 3 A. Niewielkie wymiary obudowy umożliwiają bezpośredni montaż w puszcze Ø=60 mm. Produkt należy do grupy ECOLINE i cechuje go niski pobór mocy.

The SLR-02 controller is used to cooperate with light sources powered with the voltage of 10÷14 V DC and equipped with LED diodes. The controller has the on/off and bright control functions. The control is wired and uses a potentiometer working within the 1÷10 V standard. The output is a MOSFET transistor with the maximum loading capacity of 3 A. The small dimensions of the controller make its installation possible in a standard junction box Ø=60 mm. The product belongs to the ECOLINE group of devices with low power consumption.

Контроллер SLR-02 предназначен для работы с источниками света, работающими от напряжения 10÷14 V DC постоянного тока и оснащенными светодиодами. Контроллер выполняет операции включения/выключения, увеличения/уменьшения интенсивности света. Управление осуществляется с помощью проводов и потенциометра стандарта 1÷10 V. В качестве выхода использован транзистор MOSFET с максимальной нагрузкой 3 А. Небольшой корпус позволяет установить контроллер непосредственно в коробку Ø=60 мм. Продукт принадлежит к группе ECOLINE и характеризуется низким потреблением мощности.

Parametry techniczne / Technical data / Технические параметры

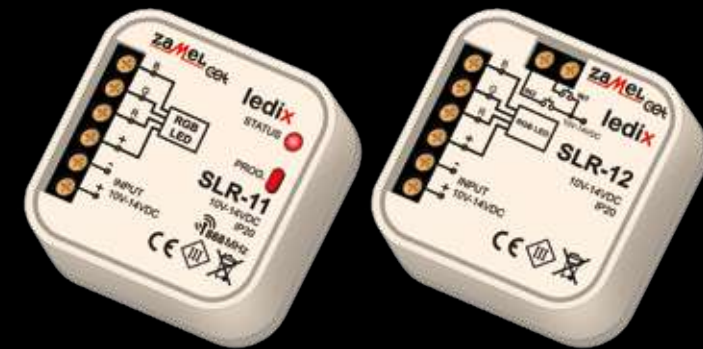
	SLR-02
Zasilanie / Power supply / Питание:	10 ÷ 14 V DC
Pobór mocy / Power consumption / Потребление мощности:	0,3 W
Liczba kanałów / Number of channels / Количество каналов:	1
Obciążenie kanału - max / Maximum channel loading / Нагрузка на канал - максимально:	3 A
Sygnal sterujący / Control signal / Управляющий сигнал:	PWM
Funkcjonalność / Functionality / Функциональность:	Rozjaśnianie/Ściemnianie / Brightening/Dimming / Освещение/Затемнение Wyłączenie – skrócenie potencjometru do minimum Switching off – set the minimum value of the potentiometer Выключение – поворот потенциометра на минимум
Sterowanie / Control / Управление:	Potencjometr w standardzie 1÷10 V A potentiometer working within the 1÷10 V standard Проводное управление, потенциометр стандарта 1÷10 V
Przekrój przewodów przyłączeniowych / Section of connecting cables / Сечение присоединительных проводов:	Do 2,5 mm ² / Up to 2,5mm ² / До 2,5 мм ²
Temperatura pracy / Ambient temperature range / Рабочая температура:	-10° ÷ +55 °C
Stopień ochrony / Protection degree / Степень защиты:	IP20
Klasa ochronności / Overvoltage category / Класс защиты:	III
Wymiary [mm] / Dimensions [mm] / Габаритные размеры [мм]:	47,5 x 47,5 x 20
Waga [g] / Weight [g] / Вес [г]:	25
Zgodność z normami / Reference standard / Соответствие нормам:	PN-EN 60669, PN-EN 61000

SLR-01 SLR-02

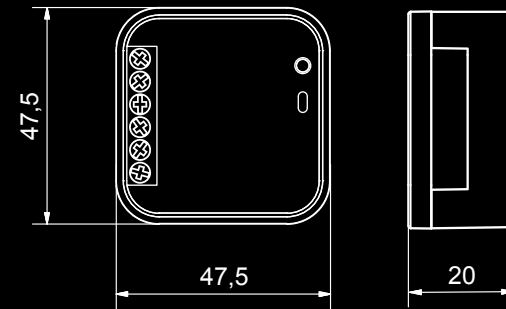
Sterownik RGB bezprzewodowy/przewodowy

RGB radio/wired controller / RGB контроллер радио/проводной

SLR-11 / SLR-12



Wymiary [mm]
Dimensions [mm]
Размеры [мм]



Sterowniki RGB przeznaczone są do sterowania diodami LED RGB w układzie wspólny „+” (taśmy oraz moduły RGB, oprawy RGB serii LEDIX). Sterowanie może odbywać się przewodowo lub radiowo na częstotliwości 868 MHz. Fabrycznie sterownik wyposażony jest w 5 programów sterowania diodami, a użytkownik ma do wyboru 10 kolorów świecenia diod przedstawionych w tabeli. Sterowanie kolorami prowadzone jest za pomocą modulacji PWM z rozdzielczością 9-bit. Niewielkie wymiary sterowników umożliwiają bezpośredni ich montaż w standardowej puszcze $\varnothing=60$ mm. Tryby FLOATING lub STROBE umożliwiają zatrzymanie programu na wybranej barwie, która następnie jest pamiętana przez sterownik. Dodatkowo przy współpracy SLR-11 z pilotem dotykowym P-260 możliwa jest regulacja temperatury barwy białej z poziomu pola dotykowego.

The RGB controllers are used to control LED RGB diodes in the system common „+” (RGB tapes and modules, RGB lamps of the LEDIX series). The control can be both wired and radio on the frequency of 868 MHz. The controller has a default setting of 5 control programmes of diodes and the user can select among 10 colours of diode illumination presented in the table. The colour control is done with the use of 9-bit resolution PWM modulation. Small dimensions of the controllers makes their installation possible in a standard junction box $\varnothing=60$ mm. FLOATING or STROBE modes allow to stop the program with the selected colour and which is remembered by the controller. In addition, the cooperation of SLR-11 with P-260 touch remote control allows to adjust the white colour temperature by means of a touch field.

Контроллеры RGB предназначены для управления диодами LED RGB в общей системе „+” (ленты и модули RGB, светильники RGB серии LEDIX). Управление может осуществляться проводным или радио путем на частоте 868 MHz. По умолчанию контроллер снабжен 5 программами управления светодиодами, а пользователь может выбрать 10 цветов свечения диодов, указанных в таблице. Управление цветами осуществляется при помощи модуля PWM с разрешением 9 бит. Небольшие габариты контроллеров позволяют установить их в стандартной коробке $\varnothing=60$ мм. Режимы FLOATING и STROBE предоставляют возможность остановки программы на выбранном цвете, который затем запоминается контроллером. Дополнительно при работе SLR-11 с сенсорным пультом управления P-260 возможна регулировка цветовой температуры белого цвета при помощи сенсорного поля.

Parametry techniczne / Technical data / Технические параметры

	SLR-11	SLR-12
Zasilanie / Power supply / Питание:	10 ÷ 14 V DC	10 ÷ 14 V DC
Pobór mocy / Power consumption / Потребление мощности:	0,22 W	0,06 W
Liczba kanałów / Number of channels / Количество каналов:	3	
Obciążenie kanału - max / Maximum channel loading / Нагрузка на канал - максимально:	2,5 A	
Sygnal sterujący / Control signal / Управляющий сигнал:	PWM	
Rozdzielczość koloru / Colour resolution / Разрешение цвета:	9-bit / 9-bit / 9-бит	
Programy / Programmes / Программы:	Wybór koloru / Colour selection / Выбор цвета Rozjaśnianie/Sciemnianie / Brightening/Dimming / Освещение/Затемнение Płynna zmiana kolorów / Floating change of colours / Плавное изменение цветов (FLOATING) Skokowa zmiana kolorów - tylko dla P-260 / Strobe change of colours - only for P-260 / Скачкообразное изменение цветов - только для P-260 (STROBE) Tęcza - tylko dla P-260 / Rainbow - only for P-260 / Радуга - только для P-260 (RAINBOW)	
Kolory / Colours / Цвета:	10 zdefiniowanych / 10 defined / 10 определенных Wybór płynny dla P-260 / Floating choice for P-260 / плавный выбор для P-260	
Kroki / Steps / Шаг (FLOATING, STROBE):	10 (do 50 min) / 10 (up to 50 min) / 10 (до 50 мин)	
Sterowanie / Control / Управление:	Wybrane nadajniki EXTA FREE, P-260* / Selected EXTA FREE transmitters, P260* / Выбранные передатчики EXTA FREE, P-260*	Przyciski zwiernie / Monostable push buttons / Кнопочный переключатель
Transmisja / Transmission / Трансмиссия:	f = 868,32 MHz	
Sposób transmisji / Transmission way / Способ трансмиссии	Jednokierunkowa / Simplex (one-way) / Однонаправленная	
Kodowanie / Coding / Кодировка:	Tak / Yes / Да	
Maksymalna liczba nadajników / Maximum number of transmitters / Максимальное количество передатчиков:	32	
Zasięg / Range / Радиус действия:	Do 230 m w terenie otwartym / Up to 230 m in the open area / До 230 м в открытом пространстве (str. 83 / p. 83 / стр. 83)	
Przekrój przewodów przyłączeniowych / Section of connecting cables / Сечение присоединительных проводов:	Do 2,5 mm ² / Up to 2,5mm ² / До 2,5 мм ²	
Temperatura pracy / Ambient temperature range / Рабочая температура:	-10° ÷ +55 °C	
Stopień ochrony / Protection degree / Степень защиты:	IP20	
Klasa ochronności / Overvoltage category / Класс защиты:	III	
Wymiary [mm] / Dimensions [mm] / Габаритные размеры [мм]:	47,5 x 47,5 x 20	
Waga [g] / Weight [g] / Вес [г]:	27	
Zgodność z normami / Reference standard / Соответствие нормам:	PN-EN 60669, PN-EN 60950, PN-EN 61000	PN-EN 60669, PN-EN 61000

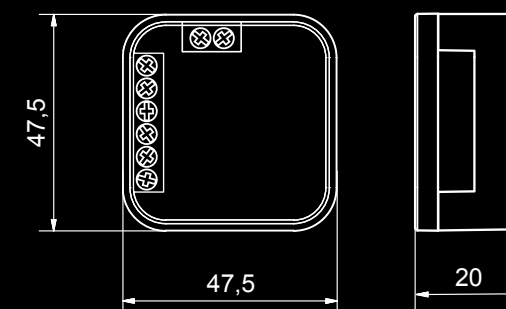
* współpraca dotyczy tylko nadajników dwuprzyciskowych / cooperation refers to two-button transmitters / работа касается только двухкнопочных передатчиков

Sterownik RGB 1÷10 V

RGB controller 1÷10 V / RGB контроллер 1÷10 V

SLR-13

Wymiary [mm]
Dimensions [mm]
Размеры [мм]



Sterownik RGB SLR-13 przeznaczony jest do sterowania diodami LED RGB w układzie wspólny „+” (taśmy RGB, moduły RGB, oprawy RGB serii LEDIX). Sterowanie jest przewodowe z wykorzystaniem potencjometru pracującego w standardzie 1÷10 V z funkcją łącznika. Za pomocą potencjometru możliwy jest płynny wybór koloru z określonej palety barw oraz jego rozjaśnianie / ściemnianie. Wyłączenie oświetlenia jest realizowane przez przekręcenie potencjometru na minimum. Sterowanie kolorami prowadzone jest z wykorzystaniem modulacji PWM z rozdzielczością 9-bit. Sterownik posiada niewielkie rozmiary, które umożliwiają bezpośredni montaż w standardowej puszcze $\varnothing=60$ mm.

The RGB SLR-13 controller is used to control LED RGB diodes in the system common „+” (RGB tapes and modules, RGB lamps of the LEDIX series). There is a wired type of control with the use of a potentiometer operating in the standard range from 1 to 10 V with the function of a connector. The potentiometer enables the fluent choice of the color from a specified gamut and the control of its brightness. In order to switch off the lighting, the potentiometer should be set on the minimum value. The colour control is done with the use of 9-bit resolution PWM modulation. Small dimensions of the controller make its installation possible in a standard junction box $\varnothing=60$ mm.

Контроллер RGB SLR-13 предназначен для управления светодиодами LED RGB в общей системе „+” (ленты RGB, модули RGB, светильники RGB серии LEDIX). Управление осуществляется с помощью проводов и потенциометра стандарта 1÷10 V с функцией выключателя. С помощью потенциометра можно плавно выбирать цвета определенной гаммы, а также увеличивать и уменьшать интенсивность света. Чтобы выключить свет, следует повернуть потенциометр на минимум. Управление цветами обеспечивает использование модуляции PWM со степенью разрешения 9-бит. Контроллер отличается небольшими размерами, благодаря чему его можно установить непосредственно в стандартную коробку $\varnothing=60$ мм.

Parametry techniczne / Technical data / Технические параметры

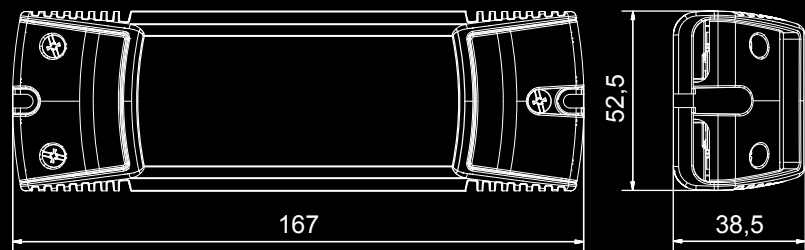
	SLR-13
Zasilanie / Power supply / Питание:	10 ÷ 14 V DC
Pobór mocy / Power consumption / Потребление мощности:	0,1 W
Liczba kanałów / Number of channels / Количество каналов:	3
Obciążenie kanału - max / Maximum channel loading / Нагрузка на канал - максимально:	2,5 A
Sygnal sterujący / Control signal / Управляющий сигнал:	PWM
Rozdzielczość koloru / Colour resolution / Разрешение цвета:	9-bit / 9-bit / 9-бит
Sterowanie / Control / Управление:	Przewodowe, potencjometr w standardzie 1÷10 V z funkcją łącznika Potentiometer operating in the standard range from 1 to 10V with the function of a connector Проводное управление, потенциометр стандарта 1÷10 V с функцией выключателя
Programy / Programmes / Программы:	Rozjaśnianie/Sciemnianie / Brightening/Dimming / Освещение/Затемнение Płynny wybór koloru z palety barw / Floating choice of colour / Плавный выбор цвета из палитры Wyłączenie - skręcenie potencjometru do minimum / Switching off - set the minimum value of the potentiometer / Выключение - поворот потенциометра на минимум
Przekrój przewodów przyłączeniowych / Section of connecting cables / Сечение присоединительных проводов:	Do 2,5 mm ² / Up to 2,5mm ² / До 2,5 мм ²
Temperatura pracy / Ambient temperature range / Рабочая температура:	-10° ÷ +55 °C
Stopień ochrony / Protection degree / Степень защиты:	IP20
Klasa ochronności / Overvoltage category / Класс защиты:	III
Wymiary [mm] / Dimensions [mm] / Габаритные размеры [мм]:	47,5 x 47,5 x 20
Waga [g] / Weight [g] / Вес [г]:	27
Zgodność z normami / Reference standard / Соответствие нормам:	PN-EN 60669, PN-EN 61000

SLR-11 SLR-12 SLR-13

Wzmacniacz RGB

RGB amplifier / Усилитель RGB

WLN-01



Wymiary [mm]
Dimensions [mm]
Размеры [мм]



Wzmacniacz RGB przeznaczony jest do współpracy ze sterownikami RGB. Znajduje on zastosowanie gdy obciążenie produktów RGB przekracza maksymalną obciążalność prądową sterownika. Wzmacniacze stosuje się także w przypadku bardzo długich instalacji RGB aby zapewnić synchroniczną pracę wszystkich modułów. Urządzenie posiada trzy wyjścia typu MOSFET o maksymalnej obciążalności ciągłej 4 A. Wszystkie połączenia wykonuje się za pomocą zacisków śrubowych. Wzmacniacz umożliwia realizację układów szeregowych i równoległych. Obudowa natynkowa pozwala na łatwą zabudowę m. in. w płytach gipsowych, meblach i wnękach.

The RGB amplifier is used to cooperate with RGB controllers. It can be applied when the load of RGB products exceeds the maximum current load of the controller. The amplifiers are also applied in very long RGB installations to guarantee a synchronous operation of all modules. The device is equipped with three MOSFET outputs with the maximum continuous capacity of 4 A. All connections are done by means of screw clips. The amplifier realises in series and in parallel arrangements. The surface mounting makes installation in plaster-cardboard panels, furniture and niches easy.

Усилитель RGB предназначен для работы с контроллерами RGB. Применяется, когда нагрузка на продукты RGB превышает максимальную токовую нагрузочную способность контроллера. Усилители применяются также в случае очень длинных систем RGB, чтобы обеспечить синхронную работу всех модулей. Устройство имеет три выхода типа MOSFET с максимальной нагрузочной способностью 4 А. Все соединения выполняются при помощи винтовых зажимов. Усилитель предоставляет возможность реализовать последовательные и параллельные системы. Настенный корпус дает возможность легкой установки, например на гипсовых плитах, мебели и в нишах.

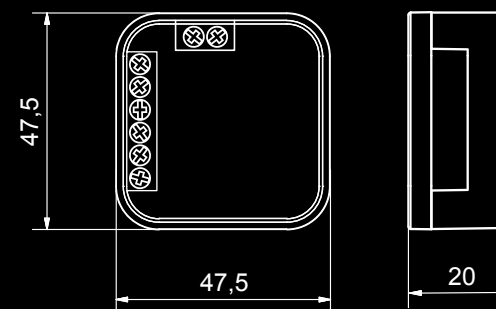
Parametry techniczne / Technical data / Технические параметры

	WLN-01
Zasilanie / Power supply / Питание:	10 ÷ 14 V DC
Pobór mocy / Power consumption / Потребление мощности:	0,155 W
Liczba wejść/wyjść / Number of inputs/outputs / Количество входов/выходов:	4 (+RGB)
Obciążalność wyjścia – max / Output loading capacity – maximum / Нагрузочная способность выхода – максимально:	4 A
Przekrój przewodów przyłączeniowych / Section of connecting cables / Сечение присоединительных проводов:	Do 2,5 mm ² / Up to 2,5mm ² / До 2,5 мм ²
Temperatura pracy / Ambient temperature range / Рабочая температура:	-10° ÷ +55 °C
Stopień ochrony / Protection degree / Степень защиты:	IP20
Klasa ochronności / Overvoltage category / Класс защиты:	III
Wymiary [mm] / Dimensions [mm] / Габаритные размеры [мм]:	52,5 x 167 x 38,5
Waga [g] / Weight [g] / Вес [г]:	120
Zgodność z normami / Reference standard / Соответствие нормам:	PN-EN 60669, PN-EN 61000

Wzmacniacz RGB dopuszkowy

Junction box RGB amplifier / Усилитель RGB для коробочного монтажа

WLP-01



Wymiary [mm]
Dimensions [mm]
Размеры [мм]



Wzmacniacz WLP-01 przeznaczony jest do współpracy ze sterownikami RGB. Znajduje on zastosowanie gdy obciążenie produktów RGB przekracza maksymalną obciążalność prądową sterownika. Wzmacniacze stosuje się także w przypadku bardzo długich instalacji RGB w celu zapewnienia synchronicznej pracy wszystkich modułów. Wzmacniacz posiada trzy wyjścia typu MOSFET o maksymalnej obciążalności ciągłej 2,5 A. Wszystkie połączenia wykonuje się przy użyciu zacisków śrubowych. Wzmacniacz umożliwia realizację układów szeregowych i równoległych. Obudowa dopuszkowa o niewielkich rozmiarach umożliwia łatwą zabudowę w puszkach instalacyjnych o średnicy Ø=60 mm.

The WLP-01 amplifier is used to cooperate with RGB controllers. It is functional when the load capacity of RGB products exceeds the maximum current load of the controller. The amplifier is also applied in very long RGB installations to guarantee a synchronous operation of all modules. The device is equipped with three MOSFET outputs with the maximum continuous capacity of 2,5 A. All connections should be made using screw clips. The amplifier realises in series and in parallel arrangements. Small dimensions of the box housing make its installation possible in a standard junction box Ø=60 mm.

Усилитель WLP-01 предназначен для работы с контроллерами RGB. Применяется, когда нагрузка на продукты RGB превышает максимальную токовую нагрузочную способность контроллера. Кроме того, усилители используются в составе очень длинных систем RGB с целью обеспечения синхронной работы всех модулей. Усилитель оснащен тремя выходами типа MOSFET с максимальной непрерывной нагрузкой 2,5 А. Все соединения выполняются с помощью винтовых зажимов. Усилитель обеспечивает работу последовательных и параллельных систем. Корпус небольшого размера предусматривает лёгкую установку внутри монтажных коробок диаметром Ø=60 мм.

Parametry techniczne / Technical data / Технические параметры

	WLP-01
Zasilanie / Power supply / Питание:	10 ÷ 14 V DC
Pobór mocy / Power consumption / Потребление мощности:	0,1 W
Liczba wejść/wyjść / Number of inputs/outputs / Количество входов/выходов:	3 (RGB)
Zaciski zasilania / Power supply clips / Линейные зажимы	2 (+, -)
Obciążalność wyjścia – max / Output loading capacity – maximum / Нагрузочная способность выхода – максимально:	2,5 A
Przekrój przewodów przyłączeniowych / Section of connecting cables / Сечение присоединительных проводов:	Do 2,5 mm ² / Up to 2,5mm ² / До 2,5 мм ²
Temperatura pracy / Ambient temperature range / Рабочая температура:	-10° ÷ +55 °C
Stopień ochrony / Protection degree / Степень защиты:	IP20
Klasa ochronności / Overvoltage category / Класс защиты:	III
Wymiary [mm] / Dimensions [mm] / Габаритные размеры [мм]:	47,5 x 47,5 x 20
Waga [g] / Weight [g] / Вес [г]:	27
Zgodność z normami / Reference standard / Соответствие нормам:	PN-EN 60669, PN-EN 61000

WLN-01 WLP-01

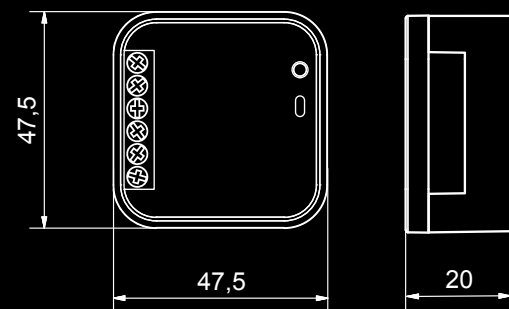
Radiowy odbiornik dopuszkowy

Junction box radio receiver / Приемник для коробочного монтажа

ROP-03



Wymiary [mm]
Dimensions [mm]
Размеры [мм]



Odbiornik ROP-03 został zaprojektowany z myślą o realizacji prostych funkcji sterowania w instalacjach niskonapięciowych 10÷14 V. Urządzenie to w połączeniu z dowolnym nadajnikiem bezprzewodowego systemu EXTA FREE (www.extafree.pl) umożliwi realizację funkcji załącz / wyłącz, trybu monostabilnego, bistabilnego i czasowego. Odbiornik przeznaczony jest głównie do stosowania w układach sterowania oświetleniem diodowym. ROP-03 posiada dwa beznapięciowe wyjścia przekaźnikowe typu NO o maksymalnej obciążalności 5 A, a niewielkie wymiary obudowy umożliwiają bezpośredni montaż urządzenia w puszcze Ø=60 mm. Produkt należy do grupy ECOLINE charakteryzującej urządzenia o niskim poborze mocy.

The ROP-03 receiver was designed to realise simple control functions in low-voltage systems 10÷14 V. The device combined with any transmitter of the wireless EXTA FREE system (www.extafree.pl) realises the following functions: switch on/off, monostable, bistable and time mode functions. The receiver is used mainly in the diode lighting control systems. ROP-03 has two potential free relay outputs type NO with the maximum capacity of 5 A and small dimensions of the casing make its installation possible in a Ø=60 mm junction box. The product belongs to the ECOLINE group of devices characterised by low power consumption.

Приемник ROP-03 был разработан для выполнения простых функций управления в низковольтных системах 10÷14 V. Устройство в сочетании с любыми передатчиками беспроводной системы EXTA FREE (www.extafree.pl) предоставит возможность реализовать функции включить / выключить, моностабильный, бистабильный и временной режимы. Приемник предназначен, прежде всего, для применения в системах управления диодным освещением. ROP-03 имеет два беспотенциальных релейных выхода типа NO с максимальной нагрузочной способностью 5 А, а небольшие размеры корпуса позволяют устанавливать устройство прямо в коробке Ø=60 мм. Продукт относится к группе ECOLINE, устройства которой характеризуются низким расходом мощности.

Parametry techniczne / Technical data / Технические параметры

	ROP-03
Zasilanie / Power supply / Питание:	10 ÷ 14 V DC
Pobór mocy / Power consumption / Потребление мощности:	0,15 W / 0,7 W czuwanie / praca 2 kanały stand-by / work 2 channels oczekiwanie / работа 2 канала
Liczba kanałów / Number of channels / Количество каналов:	2
Obciążenie kanału - max / Maximum channel loading / Нагрузка на канал - максимально:	5 A / 250 V AC
Styk przekaźnika / Relay contact / Разъем реле:	2NO 5 A/250 V AC1 1250 VA
Programy / Programmes / Программы:	Załącz/Wyłącz / Switch on/Switch off / Включить/Выключить Monostabilny / Monostable / Моностабильная Bistabilny / Bistable / Бистабильная Czasowy / Time / Временная
Sterowanie / Control / Управление:	Nadajniki EXTA FREE / EXTA FREE transmitters / передатчики EXTA FREE
Transmisja / Transmission / Трансмиссия:	f = 868,32 MHz
Sposób transmisji / Transmission way / Способ трансмиссии:	Jednokierunkowa / Simplex (one-way) / Однонаправленная
Kodowanie / Coding / Кодировка:	Tak / Yes / Да
Maksymalna liczba nadajników / Maximum number of transmitters / Максимальное количество передатчиков:	32
Zasięg / Range / Радиус действия:	Do 230 m w terenie otwartym / Up to 230 m in the open area / До 230 m в открытом пространстве patrz str. 83 / see p. 83 / смотри стр. 83
Nastawa czasu / Time adjustment / Установка времени:	1 s ÷ 18 h
Przekrój przewodów przyłączeniowych / Section of connecting cables / Сечение присоединительных проводов:	Do 2,5 mm ² / Up to 2,5mm ² / До 2,5 мм ²
Temperatura pracy / Ambient temperature range / Рабочая температура:	-10° ÷ +55 °C
Stopień ochrony / Protection degree / Степень защиты:	IP20
Klasa ochronności / Overvoltage category / Класс защиты:	III
Wymiary [mm] / Dimensions [mm] / Габаритные размеры [мм]:	47,5 x 47,5 x 20
Waga [g] / Weight [g] / Вес [г]:	36
Zgodność z normami / Reference standard / Соответствие нормам:	PN-EN 60669, PN-EN 60950, PN-EN 61000

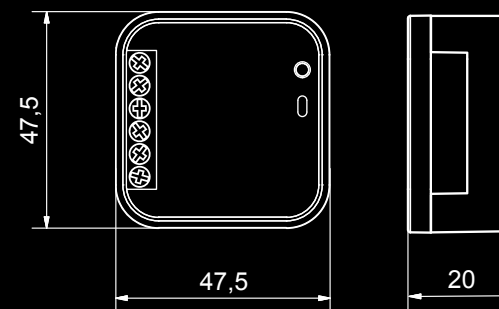
Radiowy odbiornik dopuszkowy

Junction box radio receiver / Приемник для коробочного монтажа

ROP-04



Wymiary [mm]
Dimensions [mm]
Размеры [мм]



Odbiornik ROP-04 podobnie jak ROP-03 został zaprojektowany z myślą o realizacji prostych funkcji sterowania w instalacjach niskonapięciowych 10÷14 V. Urządzenie w połączeniu z dowolnym nadajnikiem bezprzewodowego systemu EXTA FREE (www.extafree.pl) umożliwi realizację funkcji załącz / wyłącz, trybu monostabilnego, bistabilnego i czasowego, ponadto przystosowane jest do bezpośredniej współpracy z dowolnym oświetleniem diodowym zasilanym napięciem 10÷14 V. Odbiornik posiada trzy wyjścia tranzystorowe MOSFET o maksymalnej obciążalności 2,5 A, a niewielkie wymiary obudowy umożliwiają bezpośredni montaż w puszcze Ø=60 mm. Produkt należy do grupy ECOLINE charakteryzującej urządzenia o niskim poborze mocy.

The ROP-04 receiver just as ROP-03, was designed to realise simple control functions in low-voltage systems 10÷14 V. The device combined with any transmitter of the wireless EXTA FREE system (www.extafree.pl) realises the following functions: switch on/off, monostable, bistable and time mode; additionally, it is adapted to a direct cooperation with any diode lighting supplied with 10÷14 V voltage. The receiver has three MOSFET power outputs with the maximum capacity of 2.5 A and small dimensions of the casing make its installation possible in a Ø=60 mm junction box. The product belongs to the ECOLINE group of devices characterised by low power consumption.

Приемник ROP-04, как и ROP-03, был разработан для выполнения простых функций управления в низковольтных системах 10÷14 V. Устройство в сочетании с любым передатчиком беспроводной системы EXTA FREE (www.extafree.pl) предоставляет возможность реализовать функции включить/выключить, моностабильный, бистабильный и временной режимы, а кроме того адаптированы для непосредственного сотрудничества с любым диодным освещением, работающим от напряжения 10÷14 V. Приемник имеет три транзисторных выхода MOSFET с максимальной нагрузочной способностью 2,5 А, а небольшие габариты корпуса предоставляют возможность его установки непосредственно в коробке Ø=60 мм. Продукт относится к группе ECOLINE, устройства которой характеризуются низким расходом мощности.

Parametry techniczne / Technical data / Технические параметры

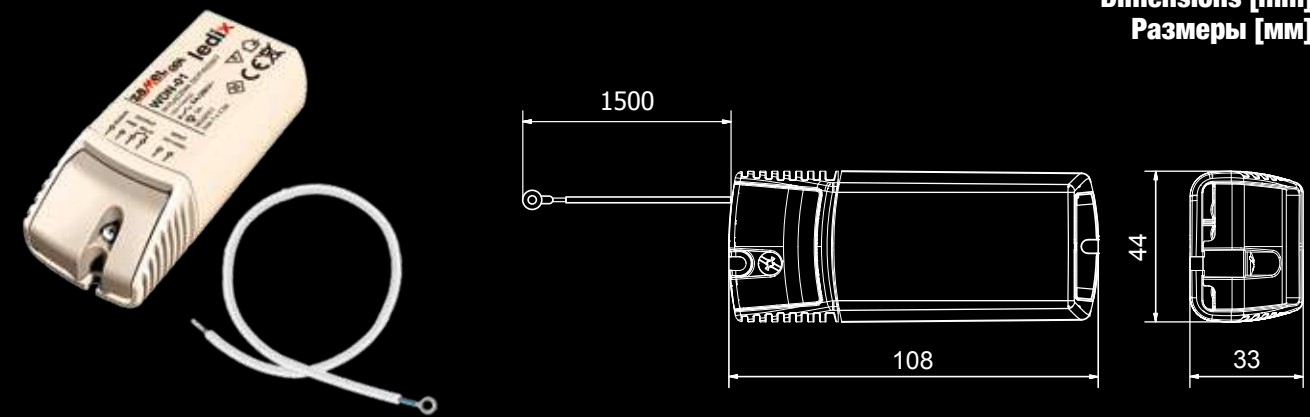
	ROP-04
Zasilanie / Power supply / Питание:	10 ÷ 14 V DC
Pobór mocy / Power consumption / Потребление мощности:	0,22 W
Liczba kanałów / Number of channels / Количество каналов:	3 X MOSFET
Obciążenie kanału - max / Maximum channel loading / Нагрузка на канал - максимально:	2,5 A
Programy / Programmes / Программы:	Załącz/Wyłącz / Switch on/Switch off / Включить/Выключить Monostabilny / Monostable / Моностабильная Bistabilny / Bistable / Бистабильная Czasowy / Time / Временная
Sterowanie / Control / Управление:	Nadajniki EXTA FREE / EXTA FREE transmitters / передатчики EXTA FREE
Transmisja / Transmission / Трансмиссия:	f = 868,32 MHz
Sposób transmisji / Transmission way / Способ трансмиссии:	Jednokierunkowa / Simplex (one-way) / Однонаправленная
Kodowanie / Coding / Кодировка:	Tak / Yes / Да
Maksymalna liczba nadajników / Maximum number of transmitters / Максимальное количество передатчиков:	32
Zasięg / Range / Радиус действия:	Do 230 m w terenie otwartym / Up to 230 m in the open area / До 230 m в открытом пространстве patrz str. 83 / see p. 83 / смотри стр. 83
Nastawa czasu / Time adjustment / Установка времени:	1 s ÷ 18 h
Przekrój przewodów przyłączeniowych / Section of connecting cables / Сечение присоединительных проводов:	Do 2,5 mm ² / Up to 2,5mm ² / До 2,5 мм ²
Temperatura pracy / Ambient temperature range / Рабочая температура:	-10° ÷ +55 °C
Stopień ochrony / Protection degree / Степень защиты:	IP20
Klasa ochronności / Overvoltage category / Класс защиты:	III
Wymiary [mm] / Dimensions [mm] / Габаритные размеры [мм]:	47,5 x 47,5 x 20
Waga [g] / Weight [g] / Вес [г]:	25
Zgodność z normami / Reference standard / Соответствие нормам:	PN-EN 60669, PN-EN 60950, PN-EN 61000

ROP-03 ROP-04

Wyłącznik dotykowy 10÷14 V DC

Touch switch 10÷14 V DC / Сенсорный выключатель 10÷14 V DC

WDN-01



Wymiary [mm]
Dimensions [mm]
Размеры [мм]



Urządzenie WDN-01 służy do dotykowego załączania i wyłączenia oświetlenia. Wyłącznik wyposażony jest w czujnik o długości przewodu 1,5 m, który łączy się z przewodzącymi elementami opraw oświetleniowych. Wyłącznik WDN-01 zasilany jest napięciem 10÷14 V DC. Posiada wyjście PWM do bezpośredniego podłączenia oświetlenia diodowego oraz wyjście przekaźnikowe beznapięciowe typu NO o maksymalnej obciążalności 5 A. Wykorzystując wyjście przekaźnikowe można załączać / wyłączać dowolny odbiornik (żarówki klasyczne, halogenowe). Korzystając z wyjścia PWM poza funkcją załączania/wyłączania dostępna jest także funkcja rozjaśniania/ściemniania. Wyjście przekaźnikowe pracuje równolegle z wyjściem PWM. WDN-01 posiada niewielkie rozmiary i przeznaczony jest do montażu natynkowego. Zaleca się jego zastosowanie do sterowania oświetleniem w meblach kuchennych i łazienkowych. Można go z powodzeniem montować na materiałach łatwopalnych takich jak drewno, płyty meblowe i gipsowo-kartonowe. WDN-01 może być bezpiecznie stosowany nawet przez osoby z wszczepionym rozrusznikiem serca.

The function of WDN-01 is switching lighting on and off. The switch is equipped with a 1,5 meter sensor which is compatible with the conducting elements of lighting casings. The WDN-01 switch is powered with the voltage of 10÷14 V DC. It has a PWM output for the direct connection of diode lighting and volt free NO type relay output with the maximum current load of 5 A. Due to the use of the relay output, any kind of receivers may be switched on/off (typical or halogen bulbs). The use of the PWM output also enables the control of brightness. The relay output works parallel with the PWM output. WDN-01 is small and it is intended for surface installation. It is recommended to use it to control lighting in kitchen and bathroom furniture. WDN-01 may be easily installed on flammable materials, e.g. timber, furniture boards, plaster and cardboards. WDN-01 switch can be safely used even by people with implanted pacemakers.

Устройство WDN-01 предназначено для сенсорного включения и выключения освещения. Выключатель оснащён датчиком длиной 1,5 м, который соединяется с проводящими элементами светильников. Выключатель WDN-01 работает от напряжения 10÷14 V постоянного тока. Располагает выходом PWM для непосредственного подключения светодиодного освещения, а также релейным беспотенциальным выходом NO с максимальной нагрузкой 5 А. С помощью релейного выхода можно включать/выключать разные лампы (обычные, галогенные). Выход PWM, кроме функции включения/выключения, позволяет воспользоваться функцией увеличения/уменьшения интенсивности света. Релейный выход работает параллельно с выходом PWM. WDN-01 отличается небольшими размерами и предназначен для установки на поверхности стены. Рекомендуется использовать WDN-01 для управления светильниками в кухонной и ванной мебели. Можно устанавливать на такие легковоспламеняющиеся материалы, как дерево, мебельные и гипсокартонные плиты. WDN-01, может безопасно использоваться даже лицами с электрокардиостимулятором.

Parametry techniczne / Technical data / Технические параметры

	WDN-01
Zasilanie / Power supply / Питание:	10 ÷ 14 V DC
Pobór mocy / Power consumption / Потребление мощности:	0,25 W
Liczba wyjść / Number of channels / Количество выходов:	1
Obciążenie wyjścia PWM – max / Output current load PWM – max / Нагрузка выхода PWM – максимально:	2,5 A
Rozdzielczość wyjścia PWM / Output resolution PWM / Разрешение выхода PWM:	9-bit / 9-bit / 9-bit
Obciążenie wyjścia przekaźnikowego - max / Relay output current load – max / Нагрузка релейного выхода – максимально:	5 A / 250 V AC
Styk przekaźnika / Relay contact / Разъём реле:	1xNO 5 A / 250 V AC 1250 VA AC1
Typ wyjścia przekaźnikowego / Type of The relay output / Тип релейного выхода:	Beznapięciowe - NO / Volt free - NO / Беспотенциальный - NO
Długość sensora / Sensor's length / Длина сенсора:	1,5 m
Przekrój przewodów przyłączeniowych / Section of connecting cables / Сечение присоединительных проводов:	Do 2,5 mm ² / Up to 2,5mm ² / До 2,5 мм ²
Temperatura pracy / Ambient temperature range / Рабочая температура:	-10° ÷ +55 °C
Stopień ochrony / Protection degree / Степень защиты:	IP20
Klasa ochronności / Overvoltage category / Класс защиты:	III
Wymiary [mm] / Dimensions [mm] / Габаритные размеры [мм]:	44 x 108 x 33
Waga [g] / Weight [g] / Вес [г]:	55
Zgodność z normami / Reference standard / Соответствие нормам:	PN-EN 60669, PN-EN 61000

Sensor o długości przewodu 1,5 m dołącza się do elementów przewodzących takich jak metalowe obudowy lamp, uchwyty, klamki itp. Elementy te muszą być izolowane względem ziemi a ich powierzchnia powinna być jak najmniejsza. Przewód sensora można przedłużyć do maksymalnie 3 m z zachowaniem przekroju minimum 1 mm²

1,5 meter long sensor is connected to conducting elements such as metal lamp casings, handles and door handles, etc. These elements must be ground insulated and their surface should be the smallest. The sensor's cable can be maximum extended up to 3 meters with the cross section of 1 mm².

Сенсор длиной 1,5 м добавляется к проводящим элементам, таким как металлические корпуса ламп, ручки, ручки и т.п. Эти элементы должны изолироваться к земле, а их поверхность должна быть минимальной. Провод сенсора можно удлинить до максимум до 3 м с сохранением сечения минимум 1 мм².

Wyłącznik dotykowy 230 V AC

Touch switch 230 V AC / Сенсорный выключатель 230 V AC

WDN-02 / WDN-03



Wyłączniki WDN-02 oraz WDN-03 służą do dotykowego załączania i wyłączenia oświetlenia. Wyposażone są w sensor o długości 1,5 m, który łączy się z przewodzącymi elementami opraw oświetleniowych. Wyłączniki zasilane są napięciem 230 V AC. Posiadają jedno wyjście o maksymalnej obciążalności 5 A. Do wyjścia można podłączyć dowolne odbiorniki zasilane napięciem 230 V AC, takie jak: żarówki tradycyjne, halogenowe, transformatory lub zasilacze. Urządzenia przeznaczone są do montażu natynkowego. Rekomenduje się ich zastosowanie do sterowania oświetleniem w meblach kuchennych i łazienkowych. Można je montować na powierzchniach łatwopalnych (drewno, płyty meblowe i gipsowo-kartonowe). Wyłącznik WDN-02 podobnie jak niskonapięciowy WDN-01 może być bezpiecznie stosowany nawet przez osoby z wszczepionym rozrusznikiem serca. Dla WDN-02 proces kalibracji przy zmianie miejsca podłączenia sensora lub zmianie powierzchni dotykowej jest automatyczny, co gwarantuje poprawność działania nawet przy większych powierzchniach. WDN-03 jest rozwiązaniem najbardziej ekonomicznym zapewniającym jednak podstawową funkcjonalność wyłącznika dotykowego.

The WDN-02 and WDN-03 switches are used to switch on or switch off the light by means of a touch. The switches have a sensor with 1,5 m long wire, which is connected to conductive components of lighting fittings. The switches have a 230 V AC output with a maximum load of 5 A. It is possible to connect any 230 V AC receiver to the output such as: conventional light bulbs, halogens, transformers and power supplies. The devices are designed for surface mounting. It is recommended to use the switches to control lighting in the kitchen and bathroom furniture. The devices can also be mounted on flammable materials, e.g. wood, furniture boards and plasterboard. WDN-02 switch as well as the low voltage WDN-01 switch can be safely used even by people with implanted pacemakers. The calibration process referring to the change of a sensor's connection place or the touch surface in WDN-02 switch is automatic and can guarantee a proper operation even with bigger surfaces. WDN-03 is the most economical solution assuring the basic function of a touch switch.

Выключатели WDN-02 и WDN-03 предназначены для сенсорного включения и выключения освещения. Выключатели оснащены сенсором длиной 1,5 м, который соединяется с проводящими элементами светильников. Выключатели питаются от напряжения 230 V AC. Имеют один выход с максимальной нагрузочной способностью 5 А. К выходу можно подключить любые приемники, питаемые напряжением 230 V AC, такие как: традиционные и галогенные лампы, трансформаторы или блоки питания. Устройства предназначены для настенного монтажа. Рекомендуется их применение для управления освещением в мебели на кухне и в ванной комнате. Можно их устанавливать на легковоспламеняющейся поверхности (дерево, мебельные и гипсокартонные плиты). Выключатель WDN-02, как и версия для низкого напряжения WDN-01, может безопасно использоваться даже лицами с электрокардиостимулятором. Для WDN-02 процесс калибровки при изменении места подключения сенсора или изменения сенсорной поверхности проходит автоматически, что гарантирует правильность работы даже при больших поверхностях. WDN-03 является решением наиболее экономичным, однако предоставляющим основные функции сенсорного выключателя.

Parametry techniczne / Technical data / Технические параметры

	WDN-02	WDN-03
Zasilanie / Power supply / Питание:	230 V AC	
Tolerancja napięcia zasilania / Supply voltage tolerance / Отклонение напряжения питания:	-15 ÷ +10 %	
Częstotliwość znamionowa / Nominal frequency / Номинальная частота:	50 Hz	
Pobór mocy / Power consumption / Потребление мощности:	0,8 W	0,9 W
Liczba wyjść / Number of channels / Количество выходов:	1	
Typ wyjścia / Type of The output / Тип выхода:	Napięciowe 230 V AC / Voltage 230 V AC / Напряжение 230 V AC	
Znamionowe obciążenie obwodu wyjściowego / Output circuit nominal load / Номинальная нагрузочная способность выходной цепи:	300 W	
Styk przekaźnika / Relay contact / Разъём реле:	1xNO 5 A / 250 V AC 1250 VA AC1	
Długość sensora / Sensor's length / Длина сенсора:	1,5 m	
Przekrój przewodów przyłączeniowych / Section of connecting cables / Сечение присоединительных проводов:	Do 2,5 mm ² / Up to 2,5 mm ² / До 2,5 мм ²	
Temperatura pracy / Ambient temperature range / Рабочая температура:	-10° ÷ +55 °C	
Stopień ochrony / Protection degree / Степень защиты:	IP20	
Klasa ochronności / Overvoltage category / Класс защиты:	II	
Wymiary [mm] / Dimensions [mm] / Габаритные размеры [мм]:	44 x 108 x 33	
Waga [g] / Weight [g] / Вес [г]:	55	60
Zgodność z normami / Reference standard / Соответствие нормам:	PN-EN 60669; PN-EN 61000	
Zastosowanie / Application / Применение:	Załączanie opraw oświetleniowych 230 V AC / Switching on the 230 V AC lighting fittings / Включение светильников 230 V AC Załączanie opraw niskonapięciowych + zasilacz/transformatork / Switching on the low voltage lighting fittings + power supply/transformer / Включение светильников низкого напряжения + блок питания/трансформатор	

Sensor o długości przewodu 1,5 m dołącza się do elementów przewodzących takich jak metalowe obudowy lamp, uchwyty, klamki itp. Elementy te muszą być izolowane względem ziemi a ich powierzchnia powinna być jak najmniejsza. Przewód sensora można przedłużyć do maksymalnie 3 m z zachowaniem przekroju minimum 1 mm²

1,5 meter long sensor is connected to conducting elements such as metal lamp casings, handles and door handles, etc. These elements must be ground insulated and their surface should be the smallest. The sensor's cable can be maximum extended up to 3 meters with the cross section of 1 mm².

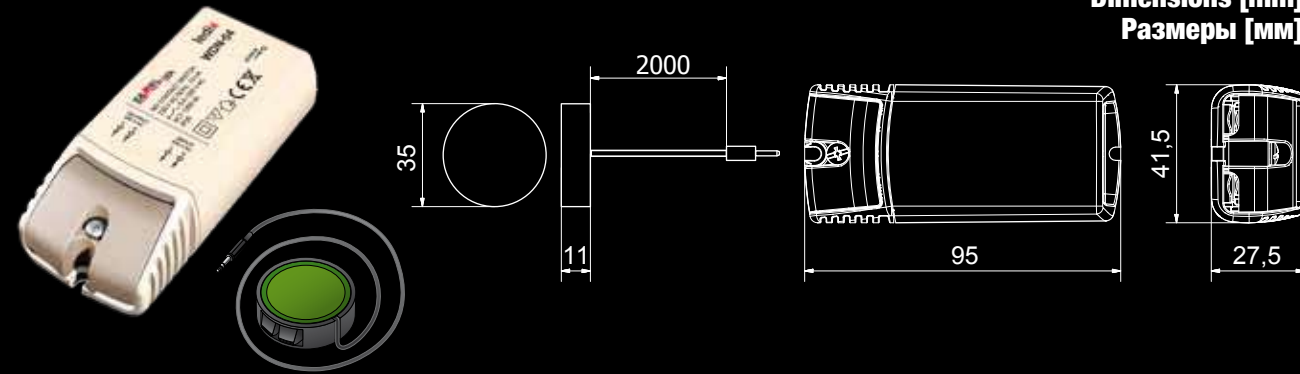
Сенсор длиной 1,5 м добавляется к проводящим элементам, таким как металлические корпуса ламп, ручки, ручки и т.п. Эти элементы должны изолироваться к земле, а их поверхность должна быть минимальной. Провод сенсора можно удлинить до максимум до 3 м с сохранением сечения минимум 1 мм².

WDN-01 WDN-02 WDN-03

Wyłącznik bezdotykowy 230 V AC

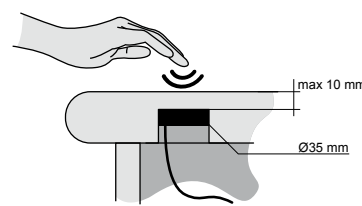
Proximity switch 230 V AC / Бесконтактный выключатель 230 V AC

WDN-04



Wyłącznik WDN-04 służy do bezdotykowego załączania i wyłączenia oświetlenia. Uruchomienie wyłącznika następuje poprzez zbliżenie dłoni do powierzchni, pod którą zainstalowany jest sensor. Powierzchnia nie powinna być grubsza niż 10 mm. Powierzchnię może stanowić drewno, szkło, kamień, a także elementy mineralne (z wyłączeniem elementów metalowych lub zawierających metal). Wyłącznik współpracuje z sensorem okrągłym, montowanym w otworze o średnicy $\varnothing=35$ mm. Długość przewodu sensora wynosi 2 m. WDN-04 zasilany jest napięciem 230 V AC. Posiada jedno wyjście o maksymalnej obciążalności 5 A. Do wyjścia można podłączyć dowolne odbiorniki zasilane napięciem 230 V AC (żarówki tradycyjne, halogenowe, transformatory, zasilacze). Urządzenie przeznaczone jest do montażu natynkowego. Wyłącznik dotykowy WDN-04 przeznaczony jest do montażu w meblach kuchennych i łazienkowych oraz wszędzie tam, gdzie wyłącznik powinien być niewidoczny dla użytkownika. WDN-04 spełnia wszystkie normy bezpieczeństwa, w związku z tym może być montowany na powierzchniach łatwopalnych, takich jak: drewno, płyty meblowe i gipsowo-kartonowe.

WDN-04 switch is used for hands free switching on and switching off the light. The switch is on by putting a hand close to the surface with a sensor installed beneath it. The surface should not exceed 10 mm. It can be wood, glass, stone and mineral elements (excluding metal elements or elements containing metal). The switch cooperates with a circular sensor which is mounted in a hole with a diameter of 35 mm. The sensor's cable length is 2 m. WDN-04 has one 230 V AC output with a maximum load of 5 A. It is possible to connect any 230 V AC receiver to the output such as: conventional light bulbs, halogens, transformers and power supplies. The device is designed for a surface mounting and it is recommended to be used in the kitchen and bathroom furniture as well as in places where it should be invisible for the user. WDN-04 meets all safety standards, therefore it can be mounted on flammable surfaces such as wood furniture boards and plasterboard.



Выключатель WDN-04 предназначен для бесконтактного включения и выключения освещения. Активация выключателя реализуется посредством приближения руки к поверхности, под которой установлен сенсор. Поверхность не должна быть толще 10 мм. Поверхностью может быть дерево, стекло, камень, а также минеральные элементы (за исключением металлических элементов или элементов, содержащих металл). Выключатель работает с круглым сенсором, устанавливаемым в отверстии диаметром $\varnothing=35$ мм. Длина провода сенсора составляет 2 м. WDN-04 питается от напряжения 230 V AC. Имеет один выход с максимальной нагрузочной способностью 5 А. К выходу можно подключить любые приемники, питаемые напряжением 230 V AC (традиционные и галогенные лампочки, трансформаторы или блоки питания). Устройство предназначено для настенного монтажа. Сенсорный выключатель WDN-04 предназначен для установки в мебели на кухне и в ванной комнате, а также везде там, где выключатель должен быть незаметным для пользователя. WDN-04 соответствует всем нормам безопасности, в связи с этим может устанавливаться на легковоспламеняющейся поверхности типа: дерево, мебельные и гипсокартонные плиты.

Parametry techniczne / Technical data / Технические параметры

	WDN-04
Zasilanie / Power supply / Питание:	230 V AC
Tolerancja napięcia zasilania / Supply voltage tolerance / Отклонения напряжения питания:	-15 ÷ +10 %
Częstotliwość znamionowa / Nominal frequency / Номинальная частота:	50 Hz
Pobór mocy / Power consumption / Потребление мощности:	0,8 W
Liczba wyjść / Number of channels / Количество выходов:	1
Typ wyjścia / Type of The output / Тип выхода:	Napięciowe 230 V AC / Voltage 230 V AC / Напряжение 230 V AC
Znamionowe obciążenie obwodu wyjściowego / Output circuit nominal load / Номинальная нагрузочная способность выходной цепи:	300 W
Styk przekaźnika / Relay contact / Разъем реле:	1xNO 5 A / 250 V AC 1250 VA AC1
Długość sensora / Sensor's length / Длина сенсора:	2 m
Wymiary sensora / Sensor's dimensions / Размеры сенсора:	Średnica 35 mm, grubość 11 mm / Diameter 35 mm, thickness 11 mm / Диаметр 35 mm, толщина 11 mm
Przekrój przewodów przyłączeniowych / Section of connecting cables / Сечение присоединительных проводов:	Do 2,5 mm ² / Up to 2,5 mm ² / До 2,5 мм ²
Temperatura pracy / Ambient temperature range / Рабочая температура:	-10° ÷ +55 °C
Stopień ochrony / Protection degree / Степень защиты:	IP20
Klasa ochrony / Overvoltage category / Класс защиты:	II
Wymiary [mm] / Dimensions [mm] / Габаритные размеры [mm]:	95 x 41,5 x 27,5
Waga [g] / Weight [g] / Вес [r]:	50
Zgodność z normami / Reference standard / Соответствие нормам:	PN-EN 60669; PN-EN 61000
Zastosowanie / Application / Применение:	Bezdotykowe załączanie opraw oświetleniowych 230 V AC lub opraw niskonapięciowych poprzez zasilacz/transformatore / Hands free switching on of the 230 V AC lighting fittings or the low voltage lighting fittings by means of a power supply/transformer / Бесконтактное включение светильников 230 V AC или светильников низкого напряжения через блок питания/трансформатор

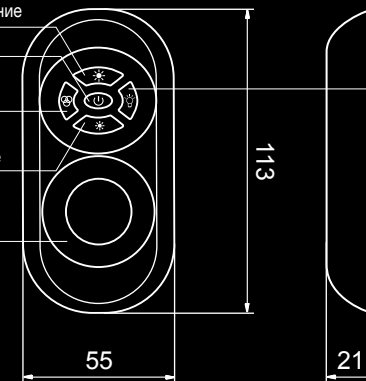
Pilot dotykowy

Touch remote control / Сенсорный пульт

P-260

Wymiary [mm]
Dimensions [mm]
Размеры [мм]

Rozjaśnianie / Brightening / Осветление
ON/OFF
Tryb RAINBOW/FLOATING / RAINBOW/FLOATING mode / RAINBOW/FLOATING режиме
Ściemnianie / Dimming / Затемнение
Pole dotykowe / A touch pad / Сенсорное поле



Temperatura barwy białej / white colour temperature / цветовая температура белого цвета
Tryb STROBE / STROBE mode / STROBE режиме



Pilot dotykowy P-260 służy do współpracy z oprawami serii LEDIX z wbudowanym sterownikiem RGB oraz do współpracy z radiowym sterownikiem RGB SLR-11. Pilot posiada 5 klawiszy mechanicznych oraz okrągłe pole dotykowe służące do płynnego wyboru koloru świecenia diod oraz regulacji temperatury barwy białej. P-260 pracuje na częstotliwości 868 MHz i realizuje funkcje: załączanie/wyłączanie, rozjaśnianie/ściemnianie, płynnej oraz skokowej zmiany kolorów. Pilot posiada sygnalizację transmisyjną radiową oraz rozładowania baterii. P-260 w połączeniu ze sterownikiem SLR-11 umożliwia sterowanie taśmami RGB i innymi produktami z diodami RGB. Wyróżnia go nowoczesny design oraz duży zasięg działania. Pilot współpracuje tylko ze sterownikiem SLR-11 oraz oprawami LED serii LEDIX z wbudowanym sterownikiem RGB.

The P-260 touch remote control is used to cooperate with LEDIX series lamps with a built-in RGB controller and to operate with SLR-11 RGB radio controller. The remote control has 5 mechanical keys and a round touch field used to select a diode lighting colour smoothly and white colour temperature adjustment. The P-260 operates on the frequency of 868 MHz and realises the following functions: switching on/off, brightening/dimming, floating or strobe change of colours. The remote control is also equipped with radio transmission and battery discharge signals. The P-260 in connection with the SLR-11 controller makes the control of RGB tapes and other products with RGB diodes possible. Its characteristic feature is a modern design and a great operational range. The remote control cooperates only with SLR-11 controller and with LED lamps of LEDIX series with a built-in RGB controller.

Сенсорный пульт P-260 предназначен для работы со светильниками LEDIX со встроенным контроллером RGB и для работы с радиоконтроллером RGB SLR-11. Пульт имеет 5 механических клавиш и круглое сенсорное поле служащее для плавного выбора цвета свечения диодов и регулировка цветовой температуры белого цвета. P-260 работает на частоте 868 MHz и реализует функции: включение/выключение, осветление/затемнение плавное и скачкообразное изменение цветов. Пульт имеет сигнализацию передачи радиосигнала и разряджения батареи. P-260 в сочетании с контроллером SLR-11 предоставляет возможность управления лентами RGB и другими продуктами с диодами RGB. Пульт характеризуется современным ДИЗАЙНОМ и большим радиусом действия. Пульт управления работает с контроллером SLR-11 и светильниками LED серии LEDIX со встроенным контроллером RGB.

Parametry techniczne / Technical data / Технические параметры

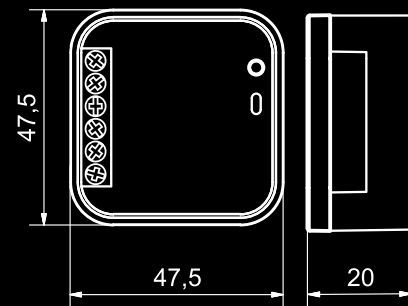
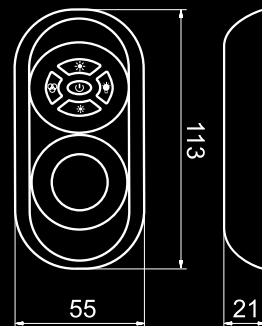
	P-260
Zasilanie / Power supply / Питание:	4,5 V
Typ baterii / Battery type / Тип батареек:	3 x AAA / R03
Liczba przycisków / Number of push-buttons / Количество кнопок:	5 + pole dotykowe / 5 + a touch pad / 5 + сенсорное поле
Transmisja / Transmission / Трансмиссия:	f = 868,32 MHz
Sposób transmisji / Transmission way / Способ трансмиссии:	Jednokierunkowa / Simplex (one-way) / Однонаправленная
Kodowanie / Coding / Кодировка:	Tak - adresacja / Yes - addressing / Да - адресация
Zasięg / Range / Радиус действия:	Do 230 m w terenie otwartym / Up to 230 m in the open area / До 230 m в открытом пространстве patrz str. 83 / see p. 83 / смотри стр. 83
Programy / Programmes / Программы:	Płynna zmiana kolorów (FLOATING), skokowa zmiana kolorów (STROBE) Floating change of colours (FLOATING), Strobe change of colours (STROBE) Плавное изменение цветов (FLOATING), Скачкообразное изменение цветов (STROBE)
Funkcje / Functions / Функции:	Włącz / wyłącz, rozjaśnij / ściemnij, wybierz kolor z palety (RAINBOW) / regulacja temperatury barwy białej Switch on / switch off, brighten / dim, choose a colour from the range (RAINBOW) / white colour temperature adjustment Включить / выключить, осветлить / затемнить, выбрать цвет из гаммы (RAINBOW) / регулировка цветовой температуры белого цвета
Kroki / Steps / Шаг (FLOATING, STROBE):	10 (do 50 min) / 10 (up to 50 min) / 10 (до 50 мин)
Temperatura pracy / Ambient temperature range / Рабочая температура:	-10° ÷ +55 °C
Stopień ochrony / Protection degree / Степень защиты:	IP20
Klasa ochrony / Overvoltage category / Класс защиты:	III
Wymiary [mm] / Dimensions [mm] / Габаритные размеры [mm]:	113 x 55 x 21
Waga [g] / Weight [g] / Вес [r]:	100
Zgodność z normami / Reference standard / Соответствие нормам:	PN-ETSI EN 300 220-1, PN-ETSI EN 300 220-2, ETSI EN 301 489-1,3

WDN-04 P-260

Zestaw sterowania bezprzewodowego - RGB

Radio controll set - RGB / Комплект беспроводного - RGB

SLR-11P



Wymiary [mm]
Dimensions [mm]
Размеры [мм]



Zestaw SLR-11P składa się z bezprzewodowego sterownika SLR-11 oraz pilota dotykowego P-260. Zestaw przeznaczony jest do współpracy z produktami RGB takimi jak standardowe oprawy RGB serii LEDIX, taśmy i moduły RGB zasilane napięciem 10 ÷ 14V DC. Zestaw w połączeniu z produktami RGB daje możliwość płynnego ustawiania barwy światła z poziomu pola dotykowego pilota P-260 oraz zmiany natężenia wybranego koloru. Ponadto SLR-11P realizuje programy automatycznej płynnej i skokowej zmiany kolorów z możliwością zatrzymania programu na wybranej barwie, która następnie jest pamiętana przez sterownik. Możliwa jest także regulacja temperatury barwy białej z poziomu pola dotykowego. Pilot wchodzący w skład zestawu jest fabrycznie przypisany do sterownika SLR-11 – bezpośrednio po zamontowaniu zestawu gotowy jest do użycia. Zaletą zestawu jest także możliwość przypisania do sterownika innych pilotów P-260 oraz wybranych nadajników systemu EXTA FREE. Dzięki temu użytkownicy nie są ograniczeni do jednego nadajnika jak ma to miejsce w rozwiązaniach konkurencyjnych. Małe wymiary sterownika umożliwiają jego bezpośredni montaż w puszcze Ø 60.

SLR-11P set consists of a wireless controller SLR-11 and a touch remote control P-260. The set is designed to cooperate with RGB products such as the RGB standard lamps of LEDIX series, RGB bands and modules with voltage supply of 10 to 14V DC. A set together with RGB products enables smooth adjustment of the color of light and the intensity of the selected color by means of remote touch-field P-260. In addition SLR-11P realizes automatic fluent and strobe colour change programs with the possibility to stop the program in the selected colour and which is remembered by the controller. The white color temperature adjustment is also possible by means of the touch field. The remote control included in the set is added (a factory-default setting) to the SLR-11 controller - immediately after mounting the set is ready for use. The advantage of the set is a possibility of adding other P-260 remote controls and selected EXTA FREE system transmitters to the controller. In this way users are not restricted to a single transmitter as it is in competing solutions. Small controller dimensions allow for a direct mounting in a Ø 60 junction box.

Комплект SLR-11P состоит из беспроводного контроллера SLR-11 и сенсорного пульта P-260. Комплект предназначен для работы с продуктами RGB, такими как стандартные светильники RGB серии LEDIX, ленты и модули RGB, питаемые от напряжения 10 ÷ 14V DC. Комплект вместе с продуктами RGB дает возможность плавного регулирования цвета света и интенсивности выбранного цвета при помощи пульта P-260. Цвет света также может плавно устанавливаться с уровня сенсорного поля пульта P-260. Кроме того, SLR-11P реализует программы автоматического плавного и скачкообразного изменения цветов с возможностью остановки программы на выбранном цвете, который затем запоминается контроллером. Возможно также регулировка цветовой температуры белого цвета при помощи сенсорного поля. Пульт, входящий в состав комплекта, фабрично приписан к контроллеру SLR-11 – непосредственно после установки, комплект готов к работе. Достоинством комплекта является также возможность отнесения к контроллеру других пультов P-260 и отдельных передатчиков системы EXTA FREE. Благодаря этому, пользователи не ограничены одним передатчиком, как в решениях конкурентов. Маленькие габариты контроллера предоставляют возможность его непосредственного монтажа в коробке Ø 60.

Parametry techniczne / Technical data / Технические параметры

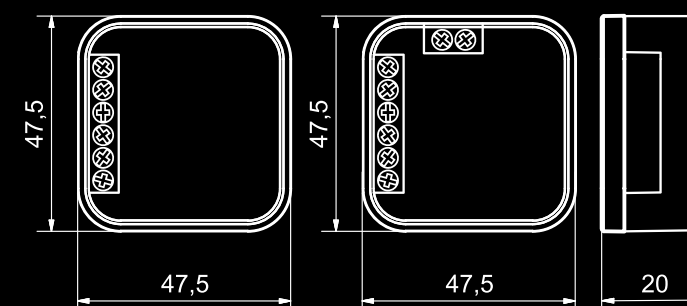
	SLR-11P	
	SLR-11	P-260
Zasilanie / Power supply / Питание:	10 ÷ 14 V DC	4,5 V 3 x AAA / R03
Liczba kanałów / Number of channels / Количество каналов:	3 x PWM 9-bit / 3 x PWM 9-bit / 3 x PWM 9-бит	
Obciążenie kanału - max / Maximum channel loading / Нагрузка на канал - максимально:	2,5 A	
Programy / Programmes / Программы:	Płynna zmiana kolorów (FLOATING), skokowa zmiana kolorów (STROBE) Floating change of colours (FLOATING), Strobe change of colours (STROBE) Плавное изменение цветов (FLOATING), Скачкообразное изменение цветов (STROBE)	
Kroki / Steps / Шаг (FLOATING, STROBE):	10 (do 50 min) / 10 (up to 50 min) / 10 (до 50 мин)	
Funkcje / Functions / Функции:	Włącz / wyłącz, rozjaśnij / ściemnij, wybierz kolor z palety (RAINBOW) / regulacja temperatury barwy białej Switch on / switch off, brighten / dim, choose a colour from the range (RAINBOW) / white colour temperature adjustment Включить / выключить, осветлить / затемнить, выбрать цвет из гаммы (RAINBOW) / регулировка цветовой температуры белого цвета	
Transmisja / Transmission / Трансмиссия:	f = 868,32 MHz	
Sposób transmisji / Transmission way / Способ трансмиссии:	Jednokierunkowa / Simplex (one-way) / Однонаправленная	
Kodowanie / Coding / Кодировка:	Tak – adresacja / Yes - addressing / Да – адресация	
Zasięg / Range / Радиус действия:	Do 230 m w terenie otwartym / Up to 230 m in the open area / До 230 м в открытом пространстве (str. 83 / p. 83 / стр. 83)	
Temperatura pracy / Ambient temperature range / Рабочая температура:	-10° ÷ +55 °C	
Stopień ochrony / Protection degree / Степень защиты:	IP20	
Klasa ochronności / Overvoltage category / Класс защиты:	III	
Wymiary [mm] / Dimensions [mm] / Габаритные размеры [мм]:	47,5 x 47,5 x 20	113 x 55 x 21
Waga [g] / Weight [g] / Вес [г]:	27	100

Sterownik DALI jednokolorowy / RGB

One-colour DALI controller/RGB / Контроллер DALI одноцветный/RGB

SDL-01 / SDL-11

Wymiary [mm]
Dimensions [mm]
Размеры [мм]



Sterowniki DALI przeznaczone są do sterowania diodami LED (jednokolorowymi oraz RGB) poprzez magistralę interfejsu DALI. Elementami końcowymi podłączanymi do sterowników mogą być oprawy serii LEDIX w wersji niskonapięciowej, taśmy oraz moduły diodowe. Sterowniki konwertują komunikaty protokołu DALI na wyjściowy sygnał PWM sterujący poziomem świecenia diod jednokolorowych (SDL-01) oraz dodatkowo kolorem w przypadku diod RGB (SDL-11). Magistralę sterującą stanowią dwie linie, które mogą być prowadzone wspólnie z liniami zasilania. Małe gabaryty umożliwiają łatwy montaż w puszcze Ø 60. Sterowniki DALI umożliwiają łatwą implementację produktów LED w rozbudowanych systemach oświetleniowych, których działanie oparte jest na interfejsie DALI. SDL-01 oraz SDL-11 mogą również pełnić rolę sterowników w autonomicznych systemach oświetlenia LED.

DALI controllers are designed to control LED diodes (one-colour and RGB diodes) by means of the DALI interface bus. LEDIX series low-voltage lamps, LED tapes and diode modules can be connected to controllers as the finishing elements. Dali protocol messages are converted by the controllers into PWM output signal controlling the lighting level of (SDL-01) one-colour diodes and, additionally, the colour in the case of one-colour RGB (SDL-11) diodes. The control bus includes two wires that can be led together with power supply wires. Small dimensions allow for easy mounting in the Ø 60 junction box. DALI controllers also allow for easy LED products implementation in complex lighting systems whose operating is based on DALI interface. SDL-01 and SDL-11 can also have a function of controllers in the autonomous LED lighting systems.

Контроллеры DALI предназначены для управления диодами LED (одноцветными и RGB) через магистраль интерфейса DALI. Конечными элементами, подключаемыми к контроллерам, могут быть светильники серии LEDIX в версии низкого напряжения, ленты и диодные модули. Контроллеры конвертируют сообщения протокола DALI в сигнал выхода PWM, управляющий уровнем освещения одноцветных диодов (SDL-01) и дополнительно цветом при диодах RGB (SDL-11). В состав управляющей магистрали входят две линии, которые могут быть дополнительно проведены с линиями питания. Благодаря маленьким габаритам возможен легкий монтаж в коробке Ø 60. Контроллеры DALI предоставляют возможность простой имплементации продуктов LED в расширенных системах освещения, работа которых основана на интерфейсе DALI. SDL-01 и SDL-11 могут также выполнять роль контроллеров в автономных системах освещения LED.

Parametry techniczne / Technical data / Технические параметры

	SDL-01	SDL-11
	Zasilanie / Power supply / Питание:	10 ÷ 14 V DC
Pobór mocy / Power consumption / Потребление мощности:	0,22 W	
Liczba kanałów / Number of channels / Количество каналов:	1	3
Obciążenie kanału - max / Maximum channel loading / Нагрузка на канал - максимально:	2,5 A	
Sygnal wejściowy / Input signal / Сигнал входа:	Interfejs DALI / DALI interface / Интерфейс DALI	
Sygnal wyjściowy / Output signal / Сигнал выхода:	PWM 9-bit / PWM 9-bit / PWM 9-бит	
Przekrój przewodów przyłączeniowych / Section of connecting cables / Сечение присоединительных проводов:	Do 2,5 mm ² / Up to 2,5mm ² / До 2,5 мм ²	
Temperatura pracy / Ambient temperature range / Рабочая температура:	-10° ÷ +55 °C	
Stopień ochrony / Protection degree / Степень защиты:	IP20	
Klasa ochronności / Overvoltage category / Класс защиты:	III	
Wymiary [mm] / Dimensions [mm] / Габаритные размеры [мм]:	47,5 x 47,5 x 20	
Waga [g] / Weight [g] / Вес [г]:	24	27
Zgodność z normami / Reference standard / Соответствие нормам:	PN-EN 60669, PN-EN 61000	

SLR-11P SDL-01

LED power supplies is a group of products used to supply the LEDIX series decorative lamps, as well as other available products supplied with the 12 V voltage. Power supplies used to supply LEDIX lamps are characterised by the output voltage of 14 V, which is an optimum value resulting from the internal structure of a lamp, and guarantees the highest light efficiency.

A separate group consists of 12 V power supplies that supply other receivers, e.g. LED tapes cooperating in one lighting system with LEDIX lamps. A wide range of LED power supply casings allows to select an optimum device depending on mounting. These are modular power supplies mounted in a junction box on a TH-35 DIN rail, power supplies used in flush and surface mounting. A wide range of output powers makes it possible to select an optimum power supply for a given application.

Блоки питания LED - это группа продуктов, предназначенная для питания декоративных светильников серии LEDIX, а также иных, доступных на рынке продуктов, работающих от напряжения 12V. Блоки питания предназначенные для питания светильников LEDIX характеризуются напряжением на выходе 14 V, что является оптимальной величиной, следующей из внутренней конструкции светильника, и гарантирует максимальную светоотдачу.

Отдельную группу составляют блоки питания с напряжением на выходе 12 V питание других приемников, например LED лент, работающих в одной системе освещения со светильниками LEDIX. Широкая гамма корпусов блоков питания LED предоставляет возможность выбрать оптимальное устройство с точки зрения способа монтажа. Это модульные блоки питания, предназначенные для монтажа в монтажной коробке на шине TH-35, блоки питания для с корпусом для скрытого или настенного монтажа в коробке. Широкий диапазон мощности на выходе позволяет оптимально подобрать блок питания для данного применения.

Zasilacze LED to grupa produktów przeznaczona do zasilania opraw dekoracyjnych serii LEDIX oraz innych dostępnych na rynku produktów zasilanych napięciem 12 V. Zasilacze przeznaczone do zasilania opraw LEDIX charakteryzują się napięciem wyjściowym 14 V, co stanowi optymalną wartość wynikającą z konstrukcji wewnętrznej oprawy i gwarantuje najwyższą sprawność świetlną.

Odrębną grupę stanowią zasilacze o napięciu wyjściowym 12 V, umożliwiające zasilanie innych odbiorników np. taśm LED pracujących w ramach jednego systemu oświetleniowego z oprawami LEDIX. Szeroka gama obudów zasilaczy LED pozwala na wybór optymalnego urządzenia ze względu na sposób montażu. Są to zasilacze modułowe przeznaczone do montażu w skrzynce instalacyjnej na szynie TH-35, zasilacze w obudowie dopuszkowej i natynkowej. Szeroki zakres mocy wyjściowych umożliwia optymalny wybór zasilacza do danego zastosowania.

zasilacze LED

LED power supplies
блоки питания LED



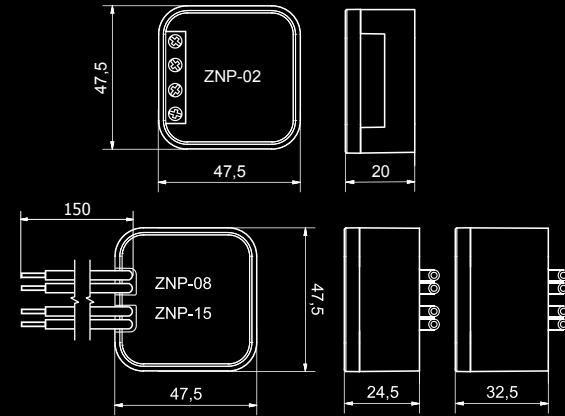
Zasilacze dopuszczkowe

Junction box power supplies / Блоки питания для коробочного монтажа

ZNP-02 / 08 / 15



Wymiary [mm]
Dimensions [mm]
Размеры [мм]



Zasilacze serii ZNP to profesjonalne zasilacze impulsowe o stabilizacji napięciowej 12 V lub 14 V przeznaczone do bezpośredniego montażu w puszcze instalacyjnej Ø=60 mm. Wersję 12 V poleca się do zasilania standardowych produktów LED natomiast wersję 14 V do współpracy z produktami serii LEDIX. Zasilacze ZNP pod kątem mocy wyjściowej wykonane są w wersjach 2 W, 8 W, 15 W. Urządzenia te cechuje bardzo niski pobór mocy w trybie czuwania, wysoka sprawność na poziomie 79%, duża stabilność napięcia wyjściowego, oraz długoterminowa niezawodność działania. Zasilacze są dodatkowo zabezpieczone żywicą poliuretanową (poza ZNP-02).

The ZNP series power supplies are professional impulse power supplies with voltage regulation of 12 V or 14 V for direct mounting in the Ø=60 mm junction box. The 12 V version is recommended to supply the standard LED products while the 14 V version is recommended to cooperate with LEDIX series products. As regards the output power, the ZNP power supplies are available in 2 W, 8 W and 15 W versions. These devices have a very low power consumption in the stand-by mode, high efficiency of about 79%, high stability of the output voltage and long-term reliability. The power supplies are additionally protected with polyurethane resin (except for the ZNP-02).

Блоки питания серии ZNP - это профессиональные импульсные блоки питания со стабилизацией напряжения 12 V или 14 V предназначенные для непосредственного монтажа в монтажной коробке Ø=60 мм. Вариант 12 V рекомендуется для питания стандартных продуктов LED, а вариант 14 V для работы с продуктами серии LEDIX. Блоки питания ZNP, с точки зрения мощности на выходе, производятся в вариантах 2 W, 8 W, 15 W. Эти блоки питания характеризуются очень низким расходом мощности в спящем режиме, высоким КПД на уровне 79%, высокой стабильностью напряжения на выходе и долгим сроком надежной работы. Блоки питания дополнительно защищены полиуретановой смолой (кроме ZNP-02).

Parametry techniczne / Technical data / Технические параметры

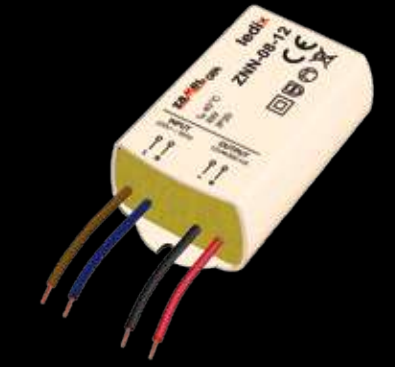
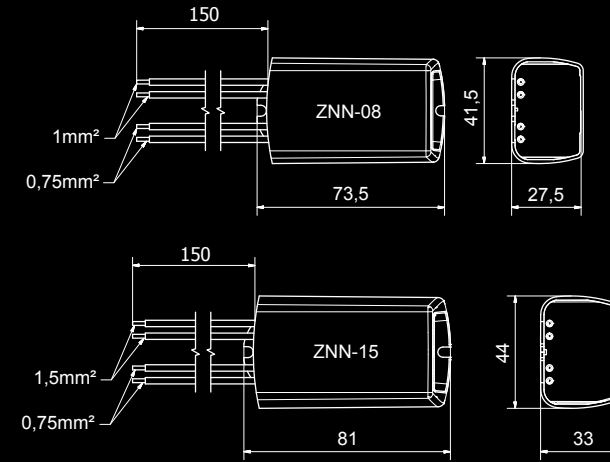
Model / Type / Модель	ZNP-02-12	ZNP-08-12	ZNP-15-12	ZNP-02-14	ZNP-08-14	ZNP-15-14
Wyjście / Output / Выход						
Napięcie U_{out} / U_{out} voltage / Напряжение U_{out} :	12 V DC			14 V DC		
Prąd nominalny / Nominal current / Номинальный ток:	0,165 A	0,65 A	1,25 A	0,14 A	0,57 A	1,07 A
Zakres prądu / Current range / Диапазон тока:	0 ÷ 0,165 A	0 ÷ 0,65 A	0 ÷ 1,25 A	0 ÷ 0,14 A	0 ÷ 0,57 A	0 ÷ 1,07 A
Moc nominalna / Nominal power / Номинальная мощность:	2 W	8 W	15 W	2 W	8 W	15 W
Tolerancja napięcia / Voltage tolerance / Тolerантность напряжения:	5%					
Tętnienia napięcia / Voltage pulsation: / Пульсация напряжения:	80 mVpp					
Czas narostu U_{out} / U_{out} Increase time / Время роста U_{out} :	10 ms					
Czas ustalania U_{out} / U_{out} Transient response / Время фиксирования U_{out} :	20 ms					
Wejście / Input / Вход						
Napięcie znamionowe / Input rated voltage / Номинальное напряжение:	230 V AC					
Częstotliwość znamionowa / Nominal frequency / Номинальная частота:	50 Hz					
Tolerancja napięcia / Voltage tolerance / Тolerантность напряжения:	-15% ÷ +10%					
Sprawność / Efficiency / Эффективность:	79 ÷ 80%					
Pobór mocy - czuwanie / Power consumption - stand-by / Потребление мощности - спящий режим:	0,25 W					
Prąd rozruchu / Starting current / Пусковой ток:	20 A					
Inne / Other / Другие						
Zabezpieczenia / Protections / Защита:	Przeciwzwarciowe, przeciążeniowe / short circuit, overload / устойчивость к коротким замыканиям, перегрузке					
Temperatura pracy / Ambient temperature range / Рабочая температура:	-10 ÷ +50 °C					
Stopień ochrony / Protection degree / Степень защиты:	IP20					
Klasa ochronności / Overvoltage category / Класс защиты:	II					
Wymiary [mm] / Dimensions [mm] / Габаритные размеры [мм]:	47 x 47 x 20	47 x 47 x 24,5	47 x 47 x 32,5	47 x 47 x 20	47 x 47 x 24,5	47 x 47 x 32,5
Waga [g] / Weight [g] / Вес [г]:	30	74	100	30	74	100
Zgodność z normami / Reference standard / Соответствие нормам:	PN-EN 61204-3, PN-EN 55022, PN-EN 61000					

Zasilacze natynkowe

Surface power supplies / Блоки питания для настенного монтажа

ZNN-08 / 15

Wymiary [mm]
Dimensions [mm]
Размеры [мм]



Zasilacze serii ZNN to profesjonalne zasilacze impulsowe o stabilizacji napięciowej 12 V lub 14 V przeznaczone do montażu natynkowego. Wersję 12 V poleca się do zasilania standardowych produktów LED natomiast wersję 14 V do współpracy z produktami serii LEDIX. Zasilacze ZNN pod kątem mocy wyjściowej wykonane są w wersjach 8 W i 15 W. Urządzenia cechuje bardzo niski pobór mocy w trybie czuwania, wysoka sprawność na poziomie 79%, duża stabilność napięcia wyjściowego oraz długoterminowa niezawodność działania. Zasilacze są zabezpieczone żywicą poliuretanową. Są one polecane m. in. do zabudowy w płytach gipsowych i montażu bezpośrednio na meblach.

The ZNN series power supplies are professional impulse power supplies with voltage regulation of 12 V or 14 V for surface mounting. The 12 V version is recommended to supply the standard LED products while the 14 V version is recommended to cooperate with LEDIX series products. As regards the output power, the ZNN power supplies are available in the 8 W and 15 W versions. These devices have a very low power consumption in the stand-by mode, high efficiency of about 79%, high stability of the output voltage and long-term reliability. The power supplies are additionally protected with polyurethane resin. They are recommended for the installation in a plaster-cardboard panels and directly on the furniture.

Блоки питания серии ZNN - это профессиональные импульсные блоки питания со стабилизацией напряжения 12 V или 14 V, предназначенные для настенного монтажа. Вариант 12 V рекомендуется для питания стандартных продуктов LED, а вариант 14 V для работы с продуктами серии LEDIX. Блоки питания ZNN, с точки зрения мощности на выходе, выпускаются в вариантах 8 W и 15 W. Эти устройства характеризуются очень низким расходом мощности в спящем режиме, высоким КПД на уровне 79%, высокой стабильностью напряжения на выходе и долгим сроком надежной работы. Эти блоки питания защищены полиуретановой смолой. Рекомендуются, в частности, для установки на гипсовых плитах и непосредственно на мебели.

Parametry techniczne / Technical data / Технические параметры

Model / Type / Модель	ZNN-08-12	ZNN-15-12	ZNN-08-14	ZNN-15-14
Wyjście / Output / Выход				
Napięcie U_{out} / U_{out} voltage / Напряжение U_{out} :	12 V DC		14 V DC	
Prąd nominalny / Nominal current / Номинальный ток:	0,66 A	1,25 A	0,57 A	1,07 A
Zakres prądu / Current range / Диапазон тока:	0 ÷ 0,66 A	0 ÷ 1,25 A	0 ÷ 0,57 A	0 ÷ 1,07 A
Moc nominalna / Nominal power / Номинальная мощность:	8 W	15 W	8 W	15 W
Tolerancja napięcia / Voltage tolerance / Тolerантность напряжения:	5%			
Tętnienia napięcia / Voltage pulsation: / Пульсация напряжения:	80 mVpp			
Czas narostu U_{out} / U_{out} Increase time / Время роста U_{out} :	10 ms			
Czas ustalania U_{out} / U_{out} Transient response / Время фиксирования U_{out} :	20 ms			
Wejście / Input / Вход				
Napięcie znamionowe / Input rated voltage / Номинальное напряжение:	230 V AC			
Częstotliwość znamionowa / Nominal frequency / Номинальная частота:	50 Hz			
Tolerancja napięcia / Voltage tolerance / Тolerантность напряжения:	-15% ÷ +10%			
Sprawność / Efficiency / Эффективность:	79 ÷ 80%			
Pobór mocy - czuwanie / Power consumption - stand-by / Потребление мощности - спящий режим:	0,25 W			
Prąd rozruchu / Starting current / Пусковой ток:	20 A			
Inne / Other / Другие				
Zabezpieczenia / Protections / Защита:	Przeciwzwarciowe, przeciążeniowe / short circuit, overload / устойчивость к коротким замыканиям, перегрузке			
Temperatura pracy / Ambient temperature range / Рабочая температура:	-10 ÷ +50 °C			
Stopień ochrony / Protection degree / Степень защиты:	IP56			
Klasa ochronności / Overvoltage category / Класс защиты:	II			
Wymiary [mm] / Dimensions [mm] / Габаритные размеры [мм]:	41,5 x 73,5 x 27,5	44 x 81 x 33	41,5 x 73,5 x 27,5	44 x 81 x 33
Waga [g] / Weight [g] / Вес [г]:	105	143	105	143
Zgodność z normami / Reference standard / Соответствие нормам:	PN-EN 61204-3, PN-EN 55022, PN-EN 61000			

ZNP-02 ZNN-08

Zasilacze modułowe

Modular power supplies / Модульные блоки питания

ZNM-08 /10 /15



Wymiary [mm]
Dimensions [mm]
Размеры [мм]



Zasilacze serii ZNM to profesjonalne zasilacze impulsowe o stabilizacji napięciowej 12 V lub 14 V. Wersja 12 V polecana jest do zasilania standardowych produktów LED natomiast wersja 14 V do współpracy z produktami serii LEDIX. Zasilacze ZNM przeznaczone są do montażu na szynie TH-35. W zależności od mocy wyjściowej (10 W, 8 W, 15 W) urządzenia są wykonane w obudowie 1, 2 lub 3-modułowej. Zasilacze serii ZNM cechuje bardzo niski pobór mocy w trybie czuwania, wysoka sprawność na poziomie 79%, duża stabilność napięcia wyjściowego oraz długoterminowa niezawodność.

The ZNM series power supplies are professional impulse power supplies with voltage regulation of 12 V or 14 V. The 12 V version is recommended to supply the standard LED products while the 14 V version is recommended to cooperate with the LEDIX series products. The ZNM power supplies are designed to be mounted on a TH-35 DIN rail. The devices are available in a 1, 2 or 3 modular casings depending on the output power (10 W, 8 W, 15 W). The ZNM power supplies have a very low power consumption in the stand-by mode, high efficiency of about 79%, high stability of the output voltage and a long-term reliability.

Блоки питания серии ZNM - это профессиональные импульсные блоки питания со стабилизацией напряжения 12 V или 14 V. Вариант 12 V рекомендуется для питания стандартных продуктов LED, а вариант 14 V для работы с продуктами серии LEDIX. Блоки питания ZNM предназначены для монтажа на шине TH-35. В зависимости от мощности на выходе (10 W, 8 W, 15 W), устройства выполнены в корпусе 1, 2 или 3-модульной. Блоки питания ZNM отличаются низким потреблением мощности в спящем режиме, высоким КПД на уровне 79%, высокой стабильностью напряжения на выходе и долгим сроком надежной работы.

Parametry techniczne / Technical data / Технические параметры

Model / Type / Модель	14V		14V		14V	
	ZNM-08-12	ZNM-10-12	ZNM-15-12	ZNM-08-14	ZNM-10-14	ZNM-15-14
Wyjście / Output / Выход						
Napięcie U _{out} / U _{out} voltage / Напряжение U _{out} :	12 V DC			14 V DC		
Prąd nominalny / Nominal current / Номинальный ток:	0,66 A	0,83 A	1,25 A	0,57 A	0,71 A	1,07 A
Zakres prądu / Current range / Диапазон тока:	0 ÷ 0,66 A	0 ÷ 0,83 A	0 ÷ 1,25 A	0 ÷ 0,57 A	0 ÷ 0,71 A	0 ÷ 1,07 A
Moc nominalna / Nominal power / Номинальная мощность:	8 W	10 W	15 W	8 W	10 W	15 W
Tolerancja napięcia / Voltage tolerance / Тolerancja напряжения:	5%	3%	5%	5%	3%	5%
Tętnienia napięcia / Voltage pulsation: / Пульсация напряжения:	80 mVpp	63 mVpp	80 mVpp	80 mVpp	63 mVpp	80 mVpp
Czas narostu U _{out} / U _{out} Increase time / Время роста U _{out} :	10 ms	30 ms	10 ms	10 ms	30 ms	10 ms
Czas ustalania U _{out} / U _{out} Transient response / Время фиксирования U _{out} :	20 ms	100 ms	20 ms	20 ms	100 ms	20 ms
Wejście / Input / Вход						
Napięcie znamionowe / Input rated voltage / Номинальное напряжение:	230 V AC					
Częstotliwość znamionowa / Nominal frequency / Номинальная частота:	50 Hz					
Tolerancja napięcia / Voltage tolerance / Тolerancja напряжения:	-15% ÷ +10%					
Sprawność / Efficiency / Эффективность:	79 ÷ 80%					
Pobór mocy - czuwanie / Power consumption - stand-by / Потребление мощности - спящий режим:	0,25 W					
Prąd rozruchu / Starting current / Пусковой ток:	20 A					
Inne / Other / Другие						
Zabezpieczenia / Protections / Защита:	Przeciwzwarciowe, przeciążeniowe / short circuit, overload / устойчивость к коротким замыканиям, перегрузке					
Temperatura pracy / Ambient temperature range / Рабочая температура:	-10 ÷ 50 °C					
Stopień ochrony / Protection degree / Степень защиты:	IP20					
Klasa ochronności / Overvoltage category / Класс защиты:	II					
Wymiary [mm] / Dimensions [mm] / Габаритные размеры [мм]:	66 x 90 x 35	66 x 90 x 17,5	66 x 90 x 53	66 x 90 x 35	66 x 90 x 17,5	66 x 90 x 53
Waga [g] / Weight [g] / Вес [г]:	75	83	98	75	83	98
Zgodność z normami / Reference standard / Соответствие нормам:	PN-EN 61204-3, PN-EN 55022, PN-EN 61000					

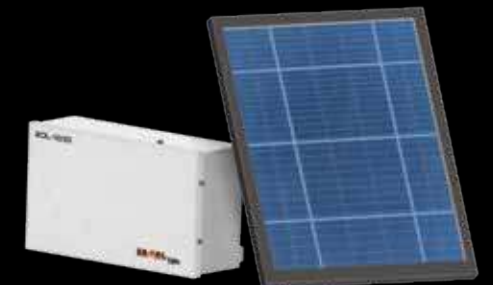
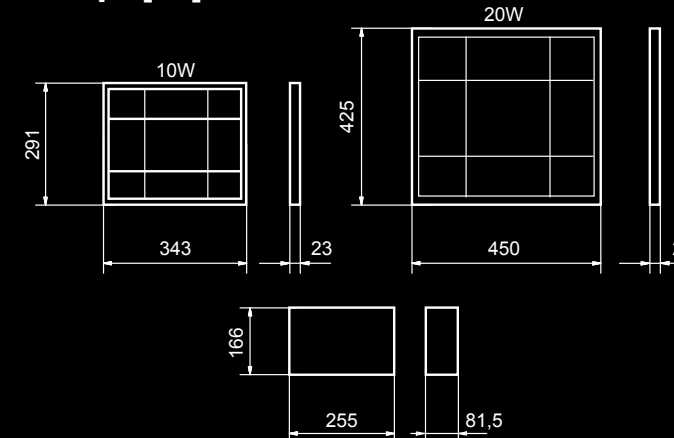
Zestawy solarne

Solar systems / Солярные комплекты

SOL-10/20

ledix

Wymiary [mm]
Dimensions [mm]
Размеры [мм]



Zestawy solarne SOL-10 i SOL-20 przeznaczone są do zasilania opraw serii LEDIX wykonanych w wersji napięciowej 14 V DC. Do zasilania wykorzystuje się energię słoneczną, która w module fotowoltaicznym zostaje przetworzona na energię elektryczną. W skład zestawów solarnych wchodzi: moduł fotowoltaiczny PV wykonany w technologii monokrystalicznej o mocy 10 W lub 20 W oraz akumulator i regulator umieszczone w metalowej skrzynce sterowniczej. Zestaw solarny SOL-20 w sposób bardziej optymalny niż SOL-10 wykorzystuje możliwości akumulatora - umożliwia jego pełne naładowanie w czasie krótszym niż ma to miejsce w zestawie SOL-10. Zestawy solarne to idealne rozwiązanie do ogrodów, altan oraz miejsc gdzie prowadzenie tradycyjnych instalacji 230 V AC jest kłopotliwe lub wręcz niemożliwe.

SOL-10 and SOL-20 solar systems are used to supply the LEDIX series lamps, they are available in 14 V DC versions. Solar energy, which in photovoltaic module is processed into electric current, is used for supplying. The solar systems include: PV photovoltaic module made in the mono crystal technology of 10 W or 20 W power, a battery and a regulator placed in a metal control box. The SOL-20 solar system uses the battery in a more optimal way than SOL-10 solar system. It enables the battery to be fully charged in a shorter time than the SOL-10 makes it. The solar systems are ideal solutions for gardens, summerhouses or in places where traditional wire installation of 230 V AC is troublesome or even impossible to carry out.

Солярные комплекты SOL-10 и SOL-20 предназначены для питания светильников серии LEDIX, выполненных в версии напряжения 14 V DC. Для питания используется солнечная энергия, которая в модуле фотоэлементов преобразовывается в электроэнергию. В состав солярных комплектов входят: модуль фотоэлементов PV, выполненный в монокристаллической технологии мощностью 10 W или 20 W, а также аккумулятор и регулятор, размещенные в металлической коробке управления. Солярный комплект SOL-20 более оптимально использует возможности аккумулятора по сравнению с SOL-10 - предоставляет возможность его полной зарядки в более кратком времени, чем при комплекте SOL-10. Солярные комплекты - это идеальное решение для садов, беседок и мест, в которых проведение традиционных инсталляций 230 V AC проблематично или вообще невозможно.

Parametry techniczne / Technical data / Технические параметры

	SOL-10	SOL-20
Moc ogniwa PV / PV cell power / Мощность фотоэлементов PV:	10 W	20 W
Technologia ogniwa PV / Cell technology / Технология фотоэлементов:	Monokrystaliczna / Mono crystal / Монокристаллическая	
Prąd ładowania / Charging current / Ток зарядки:	0,6 A	1,2 A
Prąd zwarciovowy / Short circuit current / Ток замыкания:	0,65 A	1,24 A
Napięcie nominalne ogniwa PV / PV cell nominal voltage / Номинальное напряжение фотоэлемента PV:	17 V	
Napięcie jałowe ogniwa PV / PV cell off-load voltage / Напряжение холостого хода элемента PV:	21 V	
Akumulator / Battery / Аккумулятор:	żelowy 12 V/7,5 Ah / gel 12 V/7,5 Ah / гелевый 12 V/7,5 Ah	
Czas ładowania akumulatora / Battery charging time / Время зарядки аккумулятора:	12,5 h*	6,25 h*
Regulator procesu ładowania / Charging regulator / Регулятор процесса зарядки:	SSL-01	
Wymiary ogniwa PV [mm] / PV cell dimensions [mm] / Габаритные размеры элемента PV [мм]:	291 x 343 x 23	425 x 450 x 23
Wymiary skrzynki sterowniczej [mm] / Control box dimensions [mm] / Габаритные размеры коробки управления [мм]:	166 x 255 x 81	
Waga [kg] / Weight [kg] / Вес [кг]:	5,5	6,5
Uchwyt montażowy do ogniwa PV / PV cell mounting handle / Монтажный держатель для элемента PV:	W komplecie / Included in a set / В комплекте	

* wyznaczony przy maksymalnym nasłonecznieniu / determined at the maximum insolation / определен при максимальной инсоляции

CECHY ZESTAWÓW

- Zestawy przeznaczone do pracy w trudnych warunkach atmosferycznych - deszcz, grad, śnieg (ogniwo zainstalowane w solidnej aluminiowej ramie z utwardzoną szybą czółową i wodoodpornym przyłączeniem)
- Wydłużony czas bezobsługowej eksploatacji uzyskany poprzez zastosowanie wysokiej jakości akumulatora żelowego przeznaczonego do pracy cyklicznej, odpornego na głębokie cykle rozładowania-ładowania
- Proces ładowania-rozładowania akumulatora w pełni kontrolowany przez regulator elektroniczny z pełnym zabezpieczeniem wejść i wyjść
- Łatwy i szybki montaż w miejscu instalacji

FEATURES OF SYSTEMS

- The systems are used to operate in difficult weather conditions - rain, hail, snow, (the cell is mounted in a solid aluminium frame with a hardened glass on the front, and a waterproof connection)
- Longer time of maintenance-free usage is obtained by means of applying a high quality gel battery, which is used in cyclic operation and it is resistant to deep discharge / charge cycles
- The charge / discharge processes are fully controlled by an electronic regulator. The regulator has fully protected inputs and outputs
- Easy and quick mounting in an installation place.

СВОЙСТВА КОМПЛЕКТОВ

- Комплекты, предназначенные для работы в тяжелых атмосферных условиях - дождь, град, снег (элемент установлен в солидной алюминиевой раме с упрочненным лицевым стеклом и водостойким присоединением)
- Продленное время автоматической эксплуатации, полученное благодаря применению высококачественного гелевого аккумулятора, предназначенного для циклической работы, устойчивого к глубоким циклам разрядки-зарядки
- Процесс зарядки-разрядки полностью контролируется электронным регулятором с полной защитой входов и выходов
- Простой и быстрый монтаж в месте инсталляции

ZNM-08 SOL-10

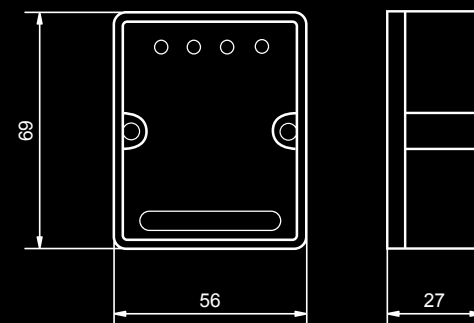
Sterownik solarny

Solar controller / Солярный контроллер

SSL-01



Wymiary [mm]
Dimensions [mm]
Размеры [мм]



Regulator SSL-01 został zaprojektowany z myślą o zastosowaniu go w małych systemach solarnych zasilanych napięciem 12 V DC wymagających zabezpieczenia przed zbyt głębokim rozładowaniem akumulatora. Regulator SSL-01 w sposób inteligentny steruje procesem ładowania akumulatora, oraz posiada szereg zabezpieczeń chroniących pozostałe elementy systemu przed uszkodzeniem lub przedwczesnym zużyciem. Regulator przeznaczony jest do montażu natynkowego. Wyróżniają go niewielkie wymiary. Jest idealnym rozwiązaniem dla niskobudżetowych autonomicznych solarnych systemów zasilania.

The SSL-01 regulator was designed to be used in small solar systems supplied with the 12 V DC voltage that require protection against excessive battery discharge. The SSL-01 regulator intelligently controls the battery charging process, and has a range of protections against damage or early wear of other components of the system. The regulator is designed for surface mounting. Its dimensions are small. It is an ideal solution for low-budget autonomous solar supply systems.

Регулятор SSL-01 был разработан для применения в небольших солярных системах с напряжением питания 12 V DC, требующих защиты от чрезмерной разрядки аккумулятора. Регулятор SSL-01 интеллигентно управляет процессом зарядки аккумулятора и имеет ряд функций, защищающих остальные элементы системы от повреждения или преждевременного износа. Регулятор предназначен для настенного монтажа. Характерной чертой являются небольшие габариты. Это идеальное решение для низкочастотных автономных солярных систем питания.

Parametry techniczne / Technical data / Технические параметры

	SSL-01	Wskaźniki LED	LED indicators	Индикатор LED	
Napięcie systemowe / Nominal voltage / Системное напряжение:	12 V		Poprawność podłączenia modułu PV	Correctness of PV module connection	Правильность подключения модуля PV
Pobór prądu / Current consumption / Расход тока:	< 6 mA				
Prąd wejściowy – max / Input current – max / Входной ток - макс.:	2 A		Obecność napięcia na zaciskach obciążenia	Voltage presence on the output terminals	Наличие напряжения на зажимах нагрузки
Prąd wyjściowy – max / Output current – max / Выходной ток - макс.:	1,5 A				
Wspólny biegun / Common pole / Общий полюс:	ujemny / negative / отрицательный		Niski poziom naładowania akumulatora	Low battery level	Низкий уровень зарядки аккумулятора
Temperatura pracy / Ambient temperature range / Рабочая температура:	-20 ÷ +50 °C				
Stopień ochrony / Protection degree / Степень защиты:	IP20		Ładowanie	Charging	Зарядка
Klasa ochronności / Overvoltage category / Класс защиты:	III				
Wymiary [mm] / Dimensions [mm] / Габаритные размеры [мм]:	69 x 56 x 27				
Waga [g] / Weight [g] / Вес [г]:	36				

ZABEZPIECZENIA

- przed rozładowaniem akumulatora przez moduł fotowoltaiczny 10,8 V
- przed przeładowaniem akumulatora przez moduł fotowoltaiczny 14 V
- przed zbyt wysokim napięciem modułu fotowoltaicznego
- przed odwrotną polaryzacją napięcia akumulatora lub modułu fotowoltaicznego
- przed przeciążeniem i zwarcieniem w obwodzie obciążenia

PROTECTIONS

- against battery discharge by 10,8 V photovoltaic module
- against battery overload by 14 V photovoltaic module
- against too high voltage of the photovoltaic module
- against wrong battery and photovoltaic module polarity connection
- against overload and short circuit in output circuit

ЗАЩИТА

- от разрядки аккумулятора модулем фотоэлементов 10,8 V
- от перегрузки аккумулятора модулем фотоэлементов 14 V
- от слишком высокого напряжения модуля фотоэлементов
- от противоположной полярности напряжения аккумулятора или модуля фотоэлементов
- от перегрузки и замыкания в цепи нагрузки

The choice of furniture design is one of the key issues in the interior designing. Furniture is not only a shape, colour and texture, but also the backlight. The lighting allows to expose every significant detail in furniture as well as create a unique atmosphere in the room. Light is beauty that can not be replaced. The line of intelligent LEDIX lighting for furniture was created for all those who want to make the nature of their furniture, and the same of their interiors by means of LED lighting. LEDIX products allow to paint furniture with light. LEDIX refers to a quick and easy mounting, safe operation, easy operation and enhanced functionality.

www.ledix.pl/en-GB/furniture.html



Выбор стилистики мебели является одним из ключевых вопросов в процессе проектирования интерьера. Мебель - это не только форма, цвет и фактура, но также способ подсветки. Свет позволяет экспонировать в мебели каждую важную деталь, а также создать неповторимое настроение в помещении. Свет - это красота, которую невозможно не заменить. Линейка интеллектуального освещения LEDIX для мебели возникла с мыслью о всех, кто хочет придать характер мебели, а тем самым интерьеру, при помощи светодиодного освещения. Продукция LEDIX дает возможность красить мебель светом. LEDIX - это быстрый и простой монтаж, безопасность эксплуатации, комфортное обслуживание и богатство функций.

www.ledix.pl/ru-RU/мебель.html



Wybór stylistyki mebli jest jedną z kluczowych kwestii w procesie projektowania wnętrz. Meble to nie tylko kształt, kolor i faktura, ale także sposób podświetlenia. Światło pozwala wyeksponować w meblach każdy znaczący detal, a także stworzyć niepowtarzalny nastrój w pomieszczeniu. Światło to piękno, którego nie da się zastąpić. Linia inteligentnego oświetlenia LEDIX dla meblarstwa powstała z myślą o wszystkich, którzy pragną nadać charakter meblom, a tym samym wnętrzom za pomocą oświetlenia LED. Produkty LEDIX umożliwia malowanie mebli światłem. LEDIX to szybki i prosty montaż, bezpieczeństwo użytkowania, komfortowa obsługa i rozbudowana funkcjonalność.

www.ledix.pl/pl-PL/meble.html



oświetleniowe produkty meblowe

furniture lighting products

продукция для подсветки мебели



Lampy LED

LED lighting fittings / Светодиодные лампы



Oprawy LEDIX zostały przygotowane tak, aby ułatwić ich stosowanie w przemyśle meblowym. Szczególny nacisk położono na wysoką jakość wykonania oraz szybkość i łatwy montaż. Oprawy w wersjach meblowych wyposażone zostały w przewód zasilający o długości 2 m. Przewód zakończony jest wtykiem umożliwiającym szybkie podłączenie do zasilacza, rozdzielacza lub układu sterowania. Wymiary wtyku oraz średnica przewodu zostały tak dobrane, aby zminimalizować rozmiary otworu w płycie meblowej do średnicy zaledwie 8 mm. Oprawy LEDIX mogą być montowane do powierzchni mebli za pomocą specjalnych blach (MOZA, MUNA), klejów montażowych, a także taśmy dwustronnej (TERA, TICO, TIMO, NAVI, RUBI, SONA).

LEDIX lighting fittings were prepared in a way to facilitate their use in the furniture industry. Particular attention was put on high quality and quick and easy mounting. Furniture-type lighting fittings were equipped with a 2 m long power supply cable. The cable is ended with a connector for a quick connection to a power supply, splitter or the control system. The plug dimensions and cable diameter were chosen in a way to minimize the size of the hole in the furniture plate to a diameter of only 8 mm. LEDIX lighting fittings can be mounted to the furniture surface by means of special plates (MOZA, MUNA), mounting adhesives and a double sided tape (TERA, TICO, TIMO, NAVI, RUBI, SONA).

Светильники LEDIX сделаны таким образом, чтобы облегчить их использование в мебельной промышленности. Особо важным является высокое качество исполнения, быстрый и легкий монтаж. Светильники в двух мебельных версиях оснащены проводом питания длиной 2 м. Провод окончен штырем, предоставляющим возможность быстрого подключения к блоку питания, разделителю или системе управления. Размер штыря и диаметр провода подобраны таким образом, чтобы минимизировать размер отверстия в мебельной плите до диаметра всего 8 мм. Светильники LEDIX могут устанавливаться на поверхности мебели при помощи специальных пластинок (MOZA, MUNA), монтажного клея, а также двухсторонней клейкой ленты (TERA, TICO, TIMO, NAVI, RUBI, SONA).

System połączeń

Connector system / Система соединений

System połączeń opracowany dla produktów meblowych LEDIX zapewnia szybką i łatwą ich instalację bez użycia specjalistycznych narzędzi. Umożliwia przyłączenie opraw do zasilaczy lub układów sterowania nawet przez osoby nie posiadające wiedzy z zakresu elektrotechniki. Rozwiązania zostały zaprojektowane w taki sposób, aby wyeliminować możliwość pomyłki podczas montażu. System szybkich połączeń stosuje się od strony napięcia 230 V AC oraz od strony niskiego napięcia (10 do 14 V DC). Złącza charakteryzują się wysoką jakością oraz odpornością mechaniczną. Miniaturowe wymiary sprawiają, że w płycie meblowej, podczas montażu wystarczy wyciąć otwór o średnicy zaledwie 8 mm. Szybki montaż większej ilości opraw na większych płaszczyznach jest możliwy dzięki rozdzielaczom oraz przedłużaczom linii zasilających.

The connector system prepared for LEDIX furniture products provides fast and easy mounting without special tools. It allows to connect the lighting fittings to the power supplies or lighting control systems even by people without electrical engineering knowledge. The solutions were prepared in such a way as to eliminate the possibility of an error during the mounting phase. The quick connector system is used from the AC 230 V and a low voltage (10 to 14 V DC). The connectors are characterized by high quality and mechanical resistance. The miniature size allows for cutting a small hole in the furniture board with a diameter of only 8 mm. Quick mounting of more lighting fittings on a bigger surface is possible by splitters and power line extensions.

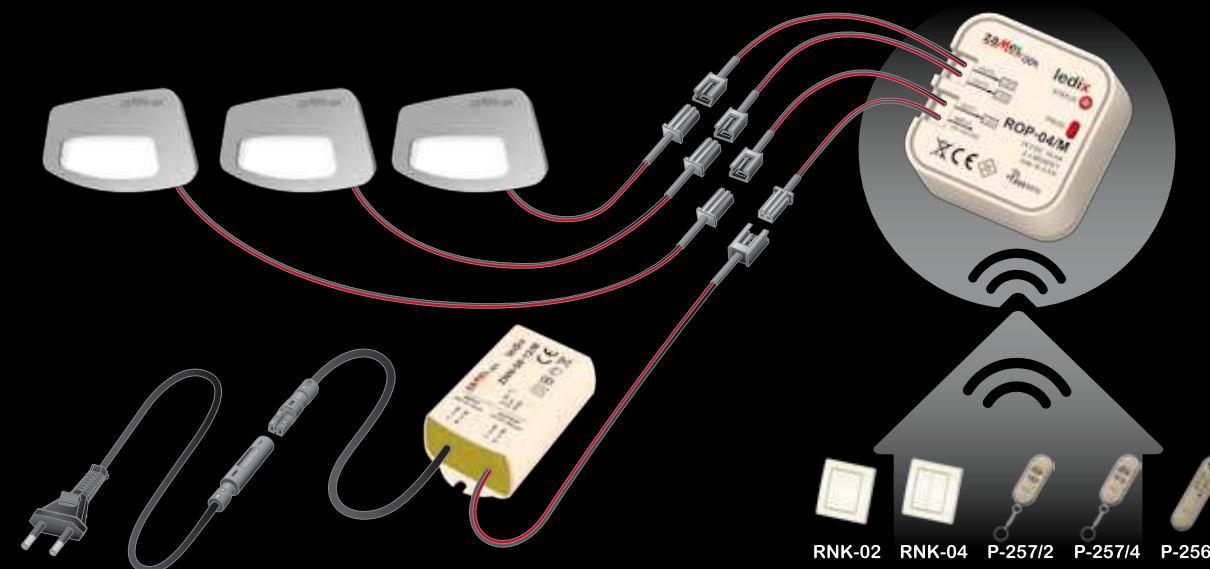
Система соединений, разработанная для мебельной продукции LEDIX, гарантирует быструю и легкую установку устройств без применения специализированных инструментов. Предоставляет возможность подключения светильников к блокам питания или системам управления даже лицами, не имеющими специализированных знаний из области электротехники. Решения спроектированы таким образом, чтобы устранить возможность ошибки во время монтажа. Система быстрых соединений применяется со стороны напряжения 230 V AC и со стороны низкого напряжения (10 до 14 V DC). Соединения характеризуются высоким качеством и механической стойкостью. Благодаря миниатюрным размерам в мебельной плите во время монтажа достаточно вырезать отверстие диаметром всего 8 мм. Быстрый монтаж большого количества светильников на больших поверхностях возможен благодаря разделителям и удлинителям линий питания.



Sterowanie oświetleniem

Lighting control / Управление освещением

ledix



Warto zwrócić uwagę na aspekt sterowania oświetleniem zainstalowanym w meblach. To właśnie sterowanie pozwala zwiększyć funkcjonalność opraw oświetleniowych. System powinien być intuicyjny, łatwy i szybki w montażu. Sterowniki systemu LEDIX dla przemysłu meblowego takie właśnie są. W ofercie znajdują się:

Wyłączniki dotykowe

- dedykowane oświetleniu LED wyłączniki WDN-01/M zasilane napięciem 10 do 14 V DC z funkcją regulacji natężenia oświetlenia
- wyłączniki WDN-02/M oraz WDN-03/M zasilane napięciem 230 V AC z wyjściem 230 V AC do dotykowego sterowania oprawami oświetleniowymi, zasilaczami lub transformatorami elektronicznymi

Wyłącznik bezdotykowy

Wyłącznik WDN-04/M zasilany napięciem 230 V AC z wyjściem 230 V AC przeznaczony jest do współpracy z sensorem okrągłym, który może być montowany w drewnie, szkłe, kamieniu lub elementach mineralnych. Dzięki takiemu rozwiązaniu sensor będzie niewidoczny dla użytkownika. Sterowanie bezdotykowe ze względu na estetykę rekomendowane jest w przypadku mebli kuchennych i łazienkowych.

Sterowniki radiowe

- SLR-01/M – sterownik jednowyjściowy zasilany napięciem 10 do 14 V DC dedykowany do lamp, taśm i modułów LED (załączanie / wyłączenie, czasowe załączanie, regulacja natężenia oświetlenia). Dodatkowo możliwość sterowania przewodowego.
- ROP-04/M - sterownik trójwójściowy zasilany napięciem 10 do 14 V DC dedykowany do lamp, taśm i modułów LED. Wyjścia sterowane niezależnie. Funkcjonalność: załączanie / wyłączenie, czasowe załączenie.
- ROP-02/M – sterownik dwuwójściowy zasilany napięciem 230 V AC z wyjściami 230 V AC. Funkcjonalność: załączanie / wyłączenie, czasowe załączenie.
- ROP-01/M – wyłącznik radiowy zasilany napięciem 230 V AC z wyjściem zwiernym beznapięciowym do połączenia z rozdzielaczem 230 V AC. Funkcjonalność: załączanie / wyłączenie, czasowe załączenie.

Sterowanie radiowe można prowadzić z poziomu nadajników systemu EXTA FREE (www.extafree.pl). Mogą to być nadajniki klawiszowe, piloty przenośne, nadajniki nożne lub łączniki mechaniczne. Zalety systemu to prostota montażu, stabilność działania, duży zasięg w terenie otwartym i możliwość sterowania oświetleniem z kilku miejsc w sposób niezależny.

It is worth to pay attention to the aspect of lighting control mounted in furniture. Control is the factor which allows to increase the functionality of lighting fittings. The system should be intuitive, easy and quick to mount. These are the characteristics of the LEDIX system controllers designed for the furniture industry. The offer includes:

Touch switches

- WDN-01/M switches, dedicated to LED lighting, of 10 to 14 V DC with the function of luminous flux intensity adjustment.
- WDN-02/M and WDN-03/M switches of 230 V AC with 230 V AC output for touch control of lighting fittings, power supplies or electronic transformers.

Proximity switch

WDN-04 M switch supplied with 230 V AC with 230 V AC output is designed to be used with a circular sensor that can be mounted in wood, glass, stone or mineral elements. This solution allows the sensor to be invisible to the user. Proximity control due to its aesthetics is recommended for kitchen and bathroom furniture.

Radio controllers

- SLR-01/M – one output controller supplied with 10 to 14 V DC, dedicated to lamps, LED strips and LED modules (switching on / switching off, time delay switching on, luminous flux intensity control). An additional possibility of a wired control.
- ROP-04/M - three output controller supplied with 10 to 14 V DC, dedicated to lamps, LED strips and LED modules. Independently controlled outputs. Functionality: switching on / switching off, time delay switching.
- ROP-02/M - two output controller supplied with 230 V AC with 230 V AC outputs. Functionality: switching on / switching off, time delay switching.
- ROP-01/M - radio switch supplied with 230 V AC with a normally open dry output contact for connection the 230 V AC splitter. Functionality: switching on / switching off, time delay switching.

Radio control can be carried out by means of EXTA FREE system transmitters (www.extafree.pl). These are push-button transmitters, portable remote controls, foot transmitters or mechanical connectors. The advantages of the system include easy mounting, stable operation, a wide range in the open space and the possibility to control lighting from several places independently.

Стоит обратить внимание на вопрос управления освещением, установленным в мебели. Ведь именно управление позволяет увеличить функциональность светильников. Система должна быть интуитивной, легкой и быстрой в монтаже. Контроллеры системы LEDIX для мебельной промышленности именно такие. В нашем предложении имеются:

Сенсорные выключатели:

- предназначенные для светодиодного освещения выключатели WDN-01/M, питаемые от напряжения 10 до 14 V DC с функцией регулировки интенсивности освещения
- выключатели WDN-02/M и WDN-03/M питаемые напряжением 230 V AC с выходом 230 V AC для сенсорного управления светильниками, блоками питания или электронными трансформаторами

Бесконтактные выключатели

Выключатель WDN-04/M, питаемый напряжением 230 V AC с выходом 230 V AC, предназначен для работы с круглым сенсором, который может устанавливаться в дереве, стекле, камне или минеральных элементах. Благодаря такому решению сенсор будет незаметен для пользователя. Бесконтактное управление с точки зрения эстетики рекомендуется для мебели на кухне и в ванной комнате.

Радиоконтроллеры

- SLR-01/M – это контроллер с одним выходом, питаемый напряжением 10 до 14 V DC, предназначенный для ламп, лент и светодиодных модулей (включение/выключение, временное включение, регулировка интенсивности освещения). Дополнительно имеется возможность проводного управления.
- ROP-04/M - это контроллер с тремя выходами, питаемый напряжением 10 до 14 V DC, предназначенный для ламп, лент и светодиодных модулей. Выходы управляются независимо. Функции: включение / выключение, временное включение
- ROP-02/M – это контроллер с двумя выходами, питаемый напряжением 230 V AC с выходами 230 V AC. Функции: включение / выключение, временное включение
- ROP-01/M – это радиовыключатель, питаемый напряжением 230 V AC с замыкаемым безпотенциальным выходом для подключения разделителей 230V AC. Функции: включение / выключение, временное включение

Радиоуправление можно реализовать с уровня передатчиков системы EXTA FREE (www.extafree.pl). Это могут быть кнопочные передатчики, пульты управления, педальные передатчики или механические соединители. Преимущества системы - это простота монтажа, стабильность работы, большая дальность действия в открытом пространстве и возможность управления освещением из нескольких мест независимо.



LEDIX oferuje stabilizowane zasilacze impulsowe różnicowane pod kątem napięcia wyjściowego i mocy wyjściowej. Zasilacze o napięciu wyjściowym 12 V DC przeznaczone są m.in. do taśm, modułów i sterowników LED, natomiast zasilacze o napięciu wyjściowym 14 V DC dedykowane są do opraw LEDIX. Biorąc pod uwagę moc wyjściową zasilaczy dostępne są dwie wersje: 8 W i 15 W. Zasilacze przeznaczone są do montażu natynkowego z możliwością przykręcenia do powierzchni montażowej. Obudowa zasilaczy wykonana jest w klasie IP56, co umożliwia bezpieczne stosowanie urządzeń w miejscach narażonych na działanie wilgoci np. kuchnie, łazienki. Zasilacze w wersji meblowej wyposażone są w układ szybkich złączy zarówno od strony 230 V AC, jak również niskiego napięcia. System złączy umożliwia szybkie, łatwe i bezpieczne połączenie z oprawami, rozdzielaczami, sterownikami w wersji meblowej. Złącza wykonane są w klasie IP20.

LEDIX has in its product offer stabilized impulse power supplies for different output voltage and output power. Power supplies with an output voltage of 12 V DC are used for LED stripes, modules and controllers, whereas power supplies with an output voltage of 14 V DC are dedicated to LEDIX lighting fittings. There are two versions available when taking into account the power supplies output: 8 W and 15 W. They are designed for surface mounting with a possibility of screwing. The casing of power supplies is made in IP56 class which allows for a safe equipment use in areas exposed to moisture such as kitchens and bathrooms. Power supplies in the furniture version are equipped with a quick connector system from both the 230 V AC as well as low voltage. The connector system allows for a quick, easy and secure connection with lighting fittings, splitters, controllers in furniture versions. Connectors are made in the IP20 class.

LEDIX предлагает стабилизированные импульсные блоки питания, отличающиеся напряжением и мощностью на выходе. Блоки питания с напряжением на выходе 12 V DC предназначены, между прочим, для лент, модулей и светодиодных контроллеров, а блоки питания с напряжением на выходе 14 V DC - для светильников LEDIX. Учитывая мощность на выходе, блоки питания доступны в двух версиях: 8 W и 15 W. Блоки питания предназначены для настенного монтажа с возможностью прикручивания к монтажной поверхности. Корпусы блоков питания имеют степень защиты IP56, что предоставляет возможность их безопасного применения в местах, подверженных воздействию влаги, например на кухне, в ванной комнате. Блоки питания в мебельной версии оснащены системой быстрых соединений как со стороны 230 V AC, так и низкого напряжения. Система соединителей предоставляет возможность быстрого, легкого и безопасного соединения со светильниками, разделителями, контроллерами в мебельной версии. Соединения имеют степень защиты IP20.

	ZNN-08-12/M	ZNN-08-14/M	ZNN-15-12/M	ZNN-15-14/M
Uout:	12 V DC	14 V DC	12 V DC	14 V DC
Iout:	0,66 A	0,57 A	1,25 A	1,07 A
Pout:	8 W		15 W	
Uin:	230 V AC			
Wymiary [mm] / Dimensions [mm] / Габаритные размеры [мм]:	41,5 x 73,5 x 27,5		44 x 81 x 33	

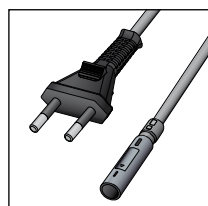
Aksesoria

Accessories / Принадлежности

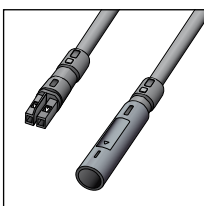
Aksesoria meblowe LEDIX umożliwiają budowę systemów oświetleniowych w sposób szybki, łatwy, a przede wszystkim bezpieczny. Wśród akcesoriów dostępne są przewody zasilające, przedłużacze, przejściówki oraz rozdzielacze. Dedykowane są one głównie do stosowania w oświetleniu meblowym. Aksesoria wykonane zostały w oparciu o wysokiej jakości komponenty. Mnogość rozwiązań oraz ich kompatybilność z innymi elementami umożliwia budowę instalacji oświetleniowej dopasowanej do potrzeb użytkowników i rozmiarów mebli.

LEDIX furniture accessories allow for the construction of lighting systems in a quick, easy and, most of all, safe way. Power cables, extension cords, adapters and splitters are among the available accessories. Their application is dedicated mainly for furniture lighting. Accessories were made from high quality components. A great number of solutions and their compatibility with other components allows to build a lighting system created to the users' needs and the furniture size.

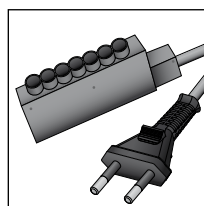
Мебельные принадлежности LEDIX предоставляют возможность построения систем освещения быстро, легко и, прежде всего, безопасно. Среди аксессуаров доступны провода питания, удлинители, переходники и разделители. Предназначены они прежде всего для применения в освещении мебели. Принадлежности выполнены на базе высококачественных компонентов. Большое количество решений и их совместимость с другими элементами предоставляют возможность построения установки освещения, подобранной к потребностям пользователя и размеру мебели.



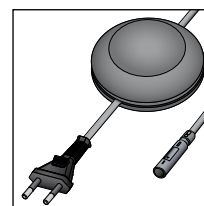
Przewód zasilający 230 V AC
- standard mHV2
Power cable 230 V AC
- standard mHV2
Провод питания 230 V AC
- стандарт mHV2



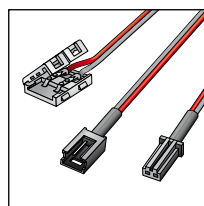
Przedłużacz 230 V AC
- standard mHV2
Extension cord 230 V AC
- standard mHV2
Удлинитель 230 V AC
- стандарт mHV2



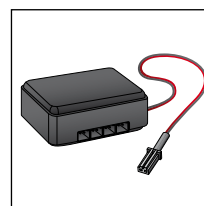
Rozdzielacz 230 V AC
- standard mHV2
Splitter 230 V AC
- standard mHV2
Разделитель 230 V AC
- стандарт mHV2



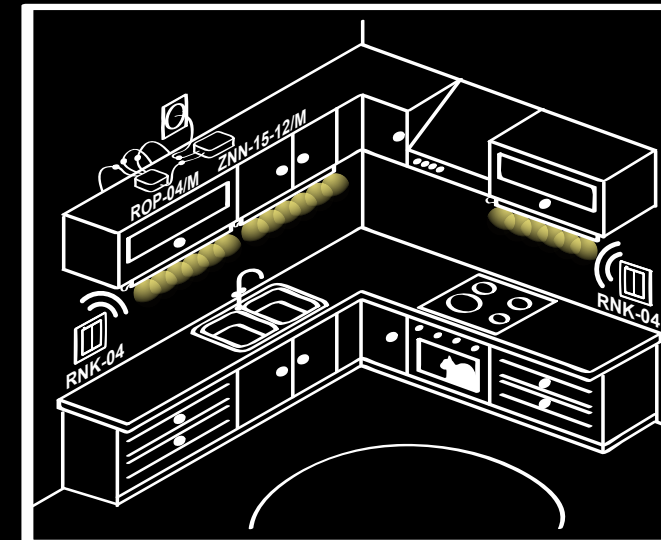
Przewód z wyłącznikiem nożnym 230 V AC - standard mHV2
Cable with a foot switch 230 V AC - standard mHV2
Провод с педальным выключателем 230 V AC - стандарт mHV2



Przedłużacz 10÷14 V DC
Extension cord 10÷14 V DC
Удлинитель 10÷14 V DC
Złącze taśmy LED
LED strip connector
Светодиодные полосы разъем



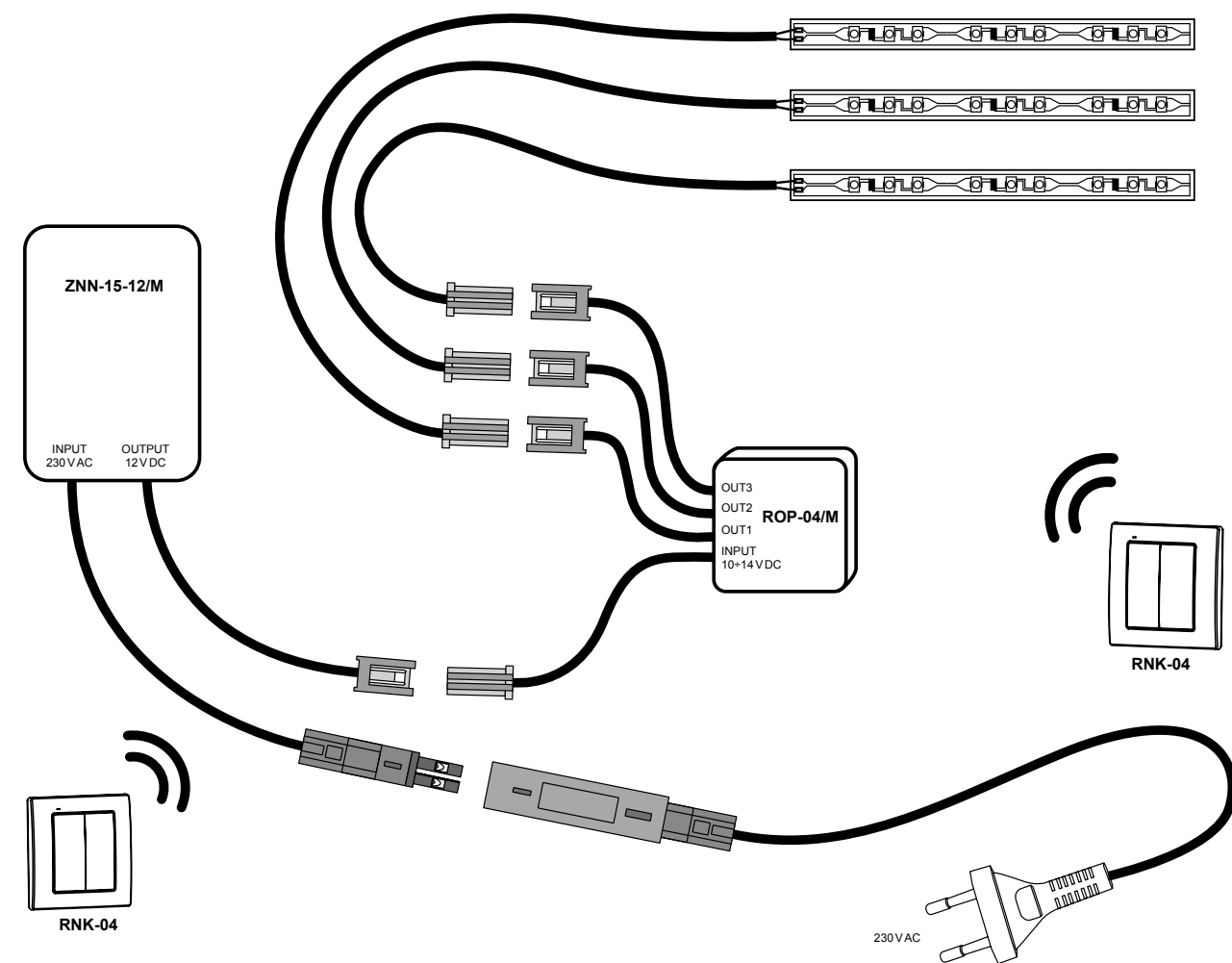
Rozdzielacz 10÷14 V DC
Splitter 10÷14 V DC
Разделитель 10÷14 V DC



Aplikacja przedstawia typowy system oświetlenia blatu kuchennego. Źródło światła stanowią trzy oprawy LED zainstalowane pod szafkami. Oprawy podłączone są bezpośrednio do sterownika radiowego ROP-04/M. Sterownik zasilany jest z zasilacza, którego moc dobrana jest do mocy opraw LED. Cały system oświetleniowy załączany jest za pośrednictwem dwóch nadajników RNK-04. Jeden zainstalowany jest bezpośrednio na meblach kuchennych, a drugi przy wejściu do kuchni. ROP-04/M umożliwia niezależne załączanie każdej z trzech opraw. Instalacja oparta jest o system szybkich połączeń, co umożliwia prosty i szybki montaż.

The application shows a typical kitchen counter lighting system. The light source consists of three LED lighting fittings mounted under the cupboards. The lighting fittings are connected directly to the ROP-04/M radio controller. The controller is powered by the AC adapter and its power refers to the power of LED lighting fittings. The whole lighting system is switched on by means two RNK-04 transmitters. One transmitter is mounted directly on the kitchen furniture and the other at the entrance to the kitchen. ROP-04/M allows for an independent switching on of each of the three lighting fittings. The mounting is based on a quick connector system which is fast and easy.

Способ применения представляет типичную систему освещения кухонной столешницы. Источником света являются три светодиодных светильника, установленные под шкафчиками. Светильники подключаются непосредственно к радиоконтроллеру ROP-04/M. Контроллер питается от блока питания, мощность которого подбирается в зависимости от мощности светодиодных светильников. Вся система освещения включается двумя передатчиками RNK-04. Один установлен непосредственно в кухонной мебели, а второй возле входа на кухню. ROP-04/M предоставляет возможность независимого включения каждого из трех светильников. Установка базируется на системе быстрых соединений, что дает возможность простого и быстрого монтажа.



Electronic transformers is a group of products used to supply low-voltage (12 V) halogen bulbs. They are very efficient, with a high stability of the output voltage, which makes it possible to guarantee a long life of the bulbs. Additionally, they have a range of protections against: short circuit, overload and thermal, they all guarantee safe and reliable operation of the product.

Transformers are made in 2 versions: standard (ETZ series) and hermetic (ETW series). The transformers operate correctly with the load from the 0 W to nominal power, which definitely extends their application range. They operate with intelligent lighting dimmers.

Small dimensions of transformers and simplicity of installation make them an ideal source of supply in lighting systems equipped with halogen bulbs.

Электронные трансформаторы - это группа продуктов, предназначенная для питания низковольтных галогенных лампочек 12 V. Характеризуются высоким КПД и большой стабильностью напряжения на выходе, что позволяет продлить срок работы лампочек. Кроме того, они имеют ряд защит: от короткого замыкания, перегрузки и перегрева, что предоставляет возможность безопасной и безаварийной работы.

Трансформаторы производятся в 2 вариантах: стандартном (серия ETZ) и герметичном (серия ETW). Трансформаторы работают правильно при нагрузке от номинальной мощности до 0 W, что решительно расширяет область их применения. Трансформаторы работают с интеллектуальными диммерами освещения.

Небольшие габариты трансформаторов и легкость монтажа делают их идеальным источником питания в системах галогенного освещения.

Transformatory elektroniczne to grupa produktów przeznaczona do zasilania niskonapięciowych żarówek halogenowych 12 V. Charakteryzuje je wysoka sprawność i duża stabilność napięcia wyjściowego co pozwala na zachowanie dużej żywotności żarówek. Ponadto posiadają szereg zabezpieczeń: zwarciovowe, przeciążeniowe oraz termiczne, co gwarantuje ich bezpieczną, bezawaryjną pracę.

Transformatory wykonane są w dwóch wersjach: standardowej (seria ETZ) oraz hermetycznej (seria ETW). Transformatory pracują poprawnie przy obciążeniu od 0 W do mocy znamionowej co zdecydowanie poszerza ich zakres zastosowań. Współpracują z inteligentnymi ściemniaczami oświetlenia.

Małe gabaryty transformatorów oraz łatwość montażu sprawiają że są one idealnym źródłem zasilania w instalacjach oświetleniowych wyposażonych w żarówki halogenowe.

transformatory elektroniczne

electronic transformers

электронные трансформаторы

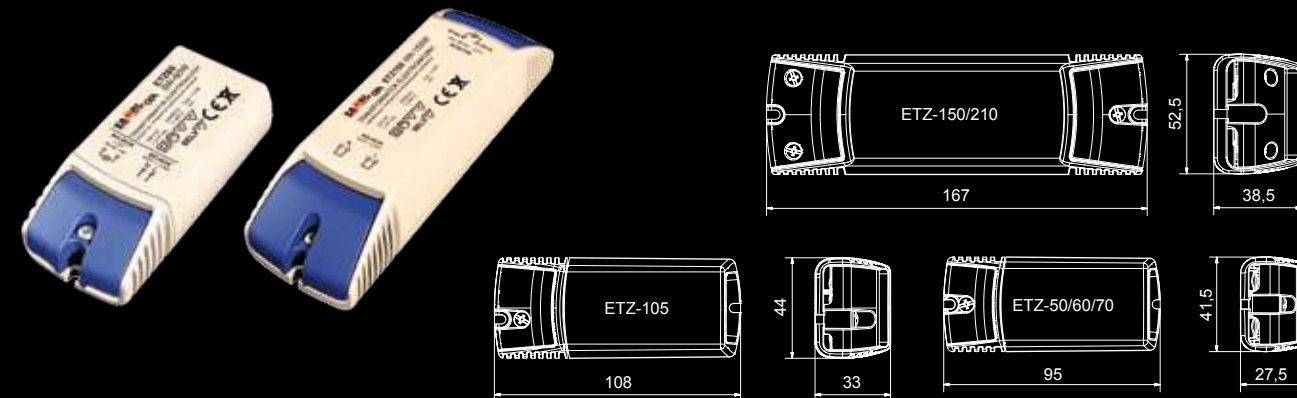


Transformatory elektroniczne

Electronic transformers / Электронные трансформаторы

ETZ50/60/70/105/150/210

Wymiary [mm]
Dimensions [mm]
Размеры [мм]



Transformatory serii ETZ są przeznaczone do współpracy z halogenowymi źródłami światła, zasilanymi napięciem 12 V AC. Wykonane są w kilku wersjach w zależności od nominalnej mocy wyjściowej. Cechą charakterystyczną transformatorów serii ETZ jest możliwość zasilania bardzo małych obciążeń od 0 W. Urządzenia te posiadają szereg zabezpieczeń (zwarceniowe, przeciążeniowe, termiczne) oraz opatentowane rozwiązania, które zwiększają żywotność żarówek halogenowych współpracujących z transformatorami, oraz poprawiają bezpieczeństwo użytkowania samych urządzeń. Seria ETZ przeznaczona jest do montażu natynkowego. Podłączenia dokonuje się za pomocą złączy śrubowych. Transformatory mogą współpracować z inteligentnymi typami ściemniaczy oświetlenia.

The transformers of the ETZ series are designed to cooperate with halogen light sources supplied with 12 V AC voltage. They are made in few versions depending on the nominal output power. A characteristic feature of ETZ series transformers is the possibility of supplying very low loads (0 W). These devices have a range of protections (against short circuit, overload, thermal) and patented solutions that prolong the lifespan of halogen bulbs cooperating with these transformers and improve the safe use of the devices. The ETZ series is designed for surface mounting. The connection is done by means of screw joints. This transformers can cooperate with intelligent types of lighting dimmers.

Трансформаторы серии ETZ предназначены для работы с галогенными источниками света, работающими от напряжения 12 V AC. Они изготавливаются в нескольких вариантах, в зависимости от номинальной мощности на выходе. Характерной чертой трансформаторов серии ETZ является возможность питания очень маленьких нагрузок (от 0 Вт). Эти устройства имеют ряд защит (от перегрузки, короткого замыкания, перегрева) и запатентованных решений, которые продлевают срок службы галогенных лампочек, работающих с трансформаторами и повышают уровень безопасности эксплуатации самих устройств. Серия ETZ предназначена для настенного монтажа. Подключение выполняется при помощи винтовых соединений. Трансформаторы могут работать с интеллектуальными диммерами освещения.

Parametry techniczne / Technical data / Технические параметры

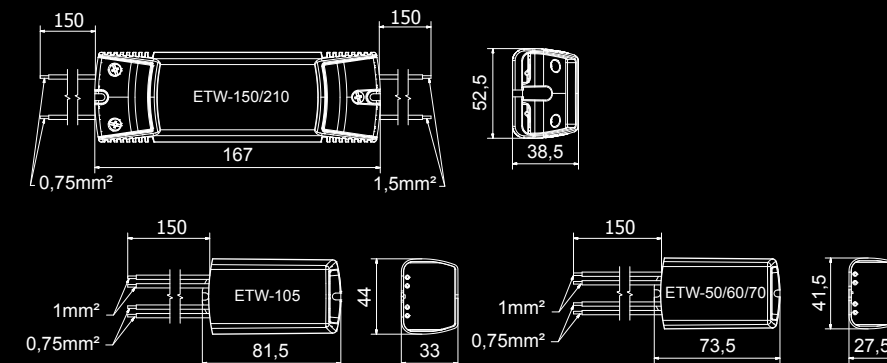
Model / Type / Модель	ETZ50	ETZ60	ETZ70	ETZ105	ETZ150	ETZ210
Wyjście / Output / Выход						
Napięcie U _{out} / U _{out} voltage / Напряжение U _{out}	11,5 V AC					
Zakres mocy wyjściowej / Output power range / Диапазон выходной мощности:	0 ÷ 50 W	0 ÷ 60 W	0 ÷ 70 W	0 ÷ 105 W	0 ÷ 150 W	0 ÷ 210 W
Nominalny prąd wyjściowy / Nominal output current / Номинальный выходной ток:	4,3 A	5,2 A	6 A	9,1 A	13 A	18,2 A
Współczynnik mocy / Power factor / Коэффициент мощности:	0,99					
Wejście / Input / Вход						
Napięcie znamionowe / Input rated voltage / Номинальное напряжение:	230 V AC					
Częstotliwość znamionowa / Nominal frequency / Номинальная частота:	50/60 Hz					
Tolerancja napięcia / Voltage tolerance / Пульсация напряжения:	-15% ÷ +10%					
Nominalny prąd wejściowy / Nominal input current / Номинальный входной ток:	0,22 A	0,27 A	0,32 A	0,46 A	0,65 A	0,93 A
Inne / Other / Другие						
Zabezpieczenia temperaturowe / Protections temperature / Защита температурная:	Tak - powracalne ≥100 °C / Yes - returning ≥100 °C / да - возвратная ≥100 °C					
Zabezpieczenie zwarciove / Short circuit protection / Защита от замыкания:	Tak - powracalne / Yes - returning / Да - возвратная					
Zabezpieczenie przeciążeniowe / Overload protection / Защита от перегрузки:	Tak > 200%Pn / Yes > 200%Pn / Да > 200%Pn					
Stopień ochrony / Protection degree / Степень защиты:	IP20					
Klasa ochronności / Overvoltage category / Класс защиты:	II					
Temperatura pracy / Ambient temperature range / Рабочая температура:	0 ÷ 40 °C					
Współpraca ze ściemniaczami / Cooperation with light dimmers / Работа с диммерами:	Tak - rekomendowane typy / Yes - recommended types / Да - рекомендуемые типы					
Waga [g] / Weight [g] / Вес [г]:	100	100	100	125	212	225
Zgodność z normami / Reference standard / Соответствие нормам:	EN 61347-1, EN 61347-2-2, EN 61547, EN 55015, EN 61000-3-2, EN 60598					

Transformatory elektroniczne hermetyczne

Hermetic, electronic transformers / Электронные герметичные трансформаторы

ETW50/60/70/105/150/210

Wymiary [mm]
Dimensions [mm]
Размеры [мм]



Transformatory serii ETW podobnie jak ETZ są przeznaczone do współpracy z halogenowymi źródłami światła, zasilanymi napięciem 12 V AC. Cechują się wysokim stopniem ochrony IP co pozwala na stosowanie ich w miejscach silnie narażonych na działanie wilgoci (np. łazienki) oraz na zewnątrz budynków. Wykonane są w kilku wersjach w zależności od nominalnej mocy wyjściowej. Transformatory serii ETW mają możliwość zasilania bardzo małych obciążeń od 0 W. Posiadają szereg zabezpieczeń (zwarcieniowe, przeciążeniowe, termiczne) oraz opatentowanych rozwiązań zwiększających żywotność żarówek halogenowych i poprawiających bezpieczeństwo ich użytkowania. Seria ETW przeznaczona jest do montażu natynkowego. Podłączenia dokonuje się za pomocą wyprowadzonych przewodów. Transformatory mogą współpracować z inteligentnymi typami ściemniaczy oświetlenia.

The transformers of the ETW series and of the ETZ series, are designed to cooperate with halogen light sources supplied with the 12 V AC voltage. They have a high level of IP protection, which makes their application possible in places with a strong exposure to humidity (e.g. bathrooms) and outside the buildings. They are made in few versions depending on the nominal output power. ETW series transformers can supply very low loads from 0 W. They have a range of protections (against short circuit, overload, thermal) and patented solutions that prolong the lifespan of halogen bulbs and improve the safe use of the devices. The ETW series is designed for surface mounting. The connection is done with the use of connection cables. This transformers can operate with intelligent types of lighting dimmers.

Трансформаторы серии ETW, как и ETZ, предназначены для работы с галогенными источниками света, питаемыми от напряжения 12 V AC. Характеризуются высокой степенью защиты IP, что позволяет их применять в местах с очень высокой влажностью (например, ванные комнаты), и снаружи зданий. Производятся в нескольких вариантах, в зависимости от номинальной мощности на выходе. Трансформаторы серии ETW могут питать очень низкие напряжения (от 0 Вт). Имеют ряд защит (от перегрузки, короткого замыкания, перегрева) и запатентованных решений, которые продлевают срок службы галогенных лампочек и повышают уровень безопасности эксплуатации устройств. Серия ETW предназначена для настенного монтажа. Подключение выполняется при помощи выведенных проводов. Трансформаторы могут работать с интеллектуальными диммерами освещения.

Parametry techniczne / Technical data / Технические параметры

Model / Type / Модель	ETW50	ETW60	ETW70	ETW105	ETW150	ETW210
Wyjście / Output / Выход						
Napięcie U _{out} / U _{out} voltage / Напряжение U _{out}	11,5 V AC					
Zakres mocy wyjściowej / Output power range / Диапазон выходной мощности:	0 ÷ 50 W	0 ÷ 60 W	0 ÷ 70 W	0 ÷ 105 W	0 ÷ 150 W	0 ÷ 210 W
Nominalny prąd wyjściowy / Nominal output current / Номинальный выходной ток:	4,3 A	5,2 A	6 A	9,1 A	13 A	18,2 A
Współczynnik mocy / Power factor / Коэффициент мощности:	0,99					
Wejście / Input / Вход						
Napięcie znamionowe / Input rated voltage / Номинальное напряжение:	230 V AC					
Częstotliwość znamionowa / Nominal frequency / Номинальная частота:	50/60 Hz					
Tolerancja napięcia / Voltage tolerance / Пульсация напряжения:	-15% ÷ +10%					
Nominalny prąd wejściowy / Nominal input current / Номинальный входной ток:	0,22 A	0,23 A	0,32 A	0,46 A	0,65 A	0,93 A
Inne / Other / Другие						
Zabezpieczenia temperaturowe / Protections temperature / Защита температурная:	Tak - powracalne ≥100 °C / Yes - returning ≥100 °C / да - возвратная ≥100 °C					
Zabezpieczenie zwarciove / Short circuit protection / Защита от замыкания:	Tak - powracalne / Yes - returning / Да - возвратная					
Zabezpieczenie przeciążeniowe / Overload protection / Защита от перегрузки:	Tak > 200%Pn / Yes > 200%Pn / Да > 200%Pn					
Stopień ochrony / Protection degree / Степень защиты:	IP56					
Klasa ochronności / Overvoltage category / Класс защиты:	II					
Temperatura pracy / Ambient temperature range / Рабочая температура:	0 ÷ 40 °C					
Współpraca ze ściemniaczami / Cooperation with light dimmers / Работа с диммерами:	Tak - rekomendowane typy / Yes - recommended types / Да - рекомендуемые типы					
Waga [g] / Weight [g] / Вес [г]:	130	130	130	170	300	300
Zgodność z normami / Reference standard / Соответствие нормам:	EN 61347-1, EN 61347-2-2, EN 61547, EN 55015, EN 61000-3-2, EN 60598					

LEDIX series lamps are distinguished by its functions. All products can realise not only lighting functions but also very developed lighting systems. Selected LEDIX lamps are used to cooperate with power supply systems based on photovoltaic cells, they have a built-in radio receiver or a radio RGB controller, which cooperates with EXTA FREE wireless control system produced by the ZAMEL company. Some lamps are equipped with a battery backup, which allows the lamp to light even after power supply voltage decay. Selected lamps are equipped with a built-in motion sensor and this function allows to realise simple lighting control systems. This chapter focuses on the technical side of the 5 functions to give you a deeper knowledge about each of them.

Светильники серии LEDIX характеризуются расширенной функциональностью благодаря чему, продукты из этой группы, кроме световых достоинств, предоставляют возможность реализации даже очень расширенных систем освещения. Отдельные светильники LEDIX приспособлены к работе с системами питания, основанными на фотоэлементах, имеют встроенный радиоприемник или радиоконтроллер RGB, работающий с системой беспроводного управления EXTA FREE фирмы ZAMEL. Часть светильников оснащена аккумуляторной поддержкой, которая гарантирует свечение даже при исчезновении питающего напряжения. Отдельные светильники имеют встроенный датчик движения, что предоставляет возможность реализовать простые системы управления освещением. Настоящий раздел описывает, с технической стороны, каждую из пяти функций, так, чтобы помочь Вам углубить знания на тему каждой из них.

Oprawy serii LEDIX wyróżnia rozbudowana funkcjonalność. Produkty tej grupy poza walorami oświetleniowymi dają możliwość realizacji bardzo rozbudowanych systemów oświetleniowych. Wybrane oprawy LEDIX przystosowane są do współpracy z systemami zasilania opartymi o ogniwa fotowoltaiczne, posiadają wbudowany odbiornik radiowy lub radiowy sterownik RGB współpracujący z systemem sterowania bezprzewodowego EXTA FREE firmy ZAMEL. Część opraw wyposażonych jest w podtrzymanie akumulatorowe, które zapewnia świecenie nawet w przypadku zaniku napięcia zasilającego. Wybrane oprawy posiadają wbudowany czujnik ruchu, co umożliwia realizację prostych układów sterowania oświetleniem. Rozdział ten przybliża aspekty techniczne każdej z pięciu funkcjonalności, tak aby dać Państwu głębszą wiedzę na temat każdej z nich.

opisy techniczne i zastosowanie

technical descriptions and applications

ТЕХНИЧЕСКИЕ ОПИСАНИЯ И ПРИМЕНЕНИЕ



Oprawa z czujnikiem ruchu i zmierzchu

A lamp with a motion and twilight sensor

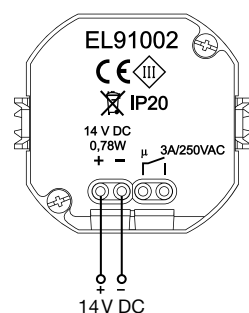
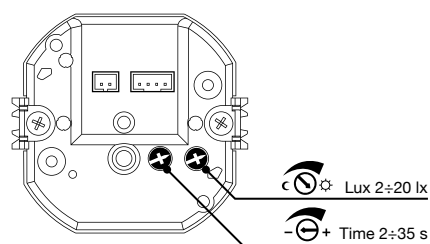
Светильник с датчиком движения и сумеречным реле



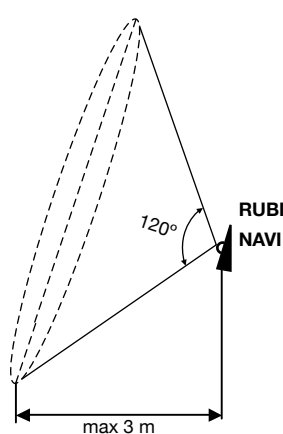
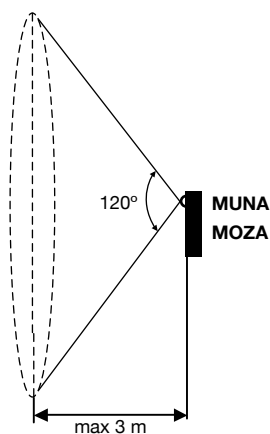
Wybrane oprawy serii MUNA, MOZA, RUBI i NAVI wyposażone są w czujnik ruchu oraz czujnik zmierzchowy. Czujnik ruchu oparty jest o element typu PIR i umożliwia załączanie oprawy po wykryciu ruchu w strefie detekcji czujnika. Załączenie jest utrzymywane tak długo jak długo obiekt znajduje się w obszarze działania czujnika ruchu. Po opuszczeniu strefy detekcji oświetlenie jest załączone jeszcze przez $t=2\pm 35$ s w zależności od nastawy potencjometru Time. Wyłącznik zmierzchowy umożliwia załączanie oprawy tylko przy określonym natężeniu oświetlenia. Czulość wyłącznika zmierzchowego jest regulowana w zakresie 2 ± 20 lx za pomocą potencjometru Lux, co pozwala precyzyjnie ustawić tzw. „poziom zmierzchu”. Soczewka w oprawach jest dobrana i umiejscowiona w taki sposób, aby zapewnić optymalne warunki detekcji ruchu, biorąc pod uwagę specyfikę montażu opraw w ciągach komunikacyjnych, schodach lub korytarzach. Ruch wykrywany jest z odległości około 2 ± 3 m od oprawy z kątem otwarcia 120° . Oprawy z czujnikiem ruchu wyposażone są w dodatkowy styk zwirny beznapięciowy o maksymalnej obciążalności 3 A. Umożliwia to łatwą budowę prostych układów sterowania oświetleniem w ciągach komunikacyjnych.

Some lamps of the MUNA, MOZA, RUBI and NAVI series are equipped with a motion and a twilight sensor. The motion sensor is based on a PIR type component and enables to switch on the lamp after motion has been detected in the sensor's detection field. It is switched on as long as the object remains in the operation field of the motion sensor. After the object has left the sensor's detection field, the lamp is still switched on for $t=2\pm 35$ seconds, it depends on the potentiometer's time adjustment. The twilight sensor switches on the lamp only at a specified luminous intensity. The twilight switch sensitivity can be adjusted in the range of 2 ± 20 lx by means of a Lux potentiometer, which enables to adjust precisely the „twilight level”. The selected lens is placed in a lamp in such a way, to ensure optimal motion detection and especially when we take into account the specific mounting of lamps in corridors and staircases. Motion is detected from the distance of 2 ± 3 meters off the lamp at the angle of 120° . The lamps with a motion sensor are equipped with an additional dry contact normal open with a maximum capacity of 3 A. This makes the mounting of simple lighting control systems easy in corridors.

Отдельные светильники серии MUNA, MOZA, RUBI и NAVI оснащены датчиком движения и сумеречным реле. Датчик движения основан на элементе типа PIR и предоставляет возможность включения светильника при обнаружении движения в зоне детектирования датчика. Включение поддерживается, пока объект находится в зоне действия датчика движения. После покидания зоны детектирования, освещение остается включенным в течение $t=2\pm 35$ сек., в зависимости от установки потенциометра Time. Сумеречное реле предоставляет возможность включения светильника только при определенной интенсивности освещения. Чувствительность сумеречного реле регулируется в диапазоне 2 ± 20 lx при помощи потенциометра Lux, что предоставляет возможность четкой установки так называемого „уровня сумерек”. Линза в светильниках подобрана и размещена таким образом, чтобы обеспечить оптимальные условия детектирования движения, учитывая специфику монтажа светильников в коммуникационных путях, на лестнице или в коридорах. Движение обнаруживается на расстоянии около 2 ± 3 м от светильника под углом открытия 120° . Светильники с датчиком движения оснащены дополнительным замыкающим беспотенциальным контактом с максимальной нагрузкой 3 А. Предоставляет возможность строения простых систем управления освещением в коммуникационных путях.



Strefa działania czujnika PIR / PIR sensor detection field / Зона действия датчика PIR

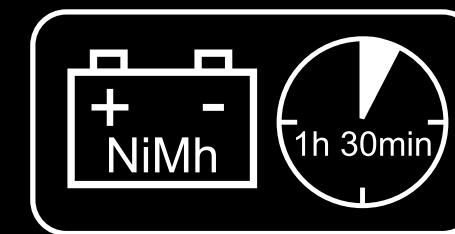


Oprawa z podtrzymaniem akumulatorowym

Lamps with battery backup

Светильник с аккумуляторной поддержкой

ledix

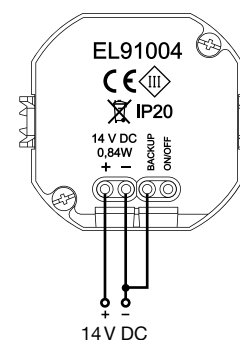


Wybrane oprawy serii MUNA, MOZA, TIMO, RUBI i NAVI posiadają wbudowane podtrzymanie akumulatorowe. Funkcjonalność ta pozwala na pracę oprawy nawet po zaniku napięcia zasilającego. Funkcja dostępna jest tylko dla opraw w wersji napięciowej 14 V DC. Podtrzymanie zrealizowane jest na akumulatorach typu NiMh. Pojemność w pełni naładowanych akumulatorów, pozwala na pracę oprawy przez około 1,5 h od zaniku napięcia zasilającego. Po powrocie napięcia akumulatory są ładowane maksymalnie przez czas 10 h. Proces ładowania jest kontrolowany przez układ elektroniczny. Poza podtrzymaniem akumulatorowym możliwe jest załączanie/wyłączanie oprawy z poziomu typowego łącznika.

The selected lamps of MUNA, MOZA, TIMO, RUBI and NAVI series are equipped with a built-in battery backup. This function allows the lamp to operate constantly even after power supply voltage decay. The above function is available only for lamps of 14 V DC. Battery backup is based on NiMh type batteries, which fully charged, allow the lamps to operate for about 1,5 h from the moment of power supply voltage decay. The batteries are charged for about 10 hours after power supply voltage is on and charging is controlled by the electric circuit. Apart from the battery backup the lamp switch on / switch off is possible by means of a typical bistable switch.

Отдельные светильники серии MUNA, MOZA, TIMO, RUBI и NAVI имеют встроенную аккумуляторную поддержку. Эта функция предоставляет возможность работы светильника даже при исчезновении питающего напряжения. Функция доступна только для светильников в версии напряжения 14 V DC. Поддержка реализуется аккумуляторами типа NiMh. Емкость полностью заряженных аккумуляторов предоставляет возможность работы светильника в течение около 1,5 часа от момента исчезновения питающего напряжения. После возвращения напряжения, аккумуляторы заряжаются в течение максимум 10 часов. Процесс зарядки контролируется электронной системой. Кроме аккумуляторной поддержки возможно включение/выключение светильника из уровня типичного контакта.

Funkcjonalność 1 / Functionality 1 / Функциональность 1



Podtrzymanie akumulatorowe

Oprawa świeci ciągle – podczas normalnej pracy prąd pobierany jest z zasilacza a po zaniku napięcia zasilającego z akumulatora wbudowanego w oprawę przez maksymalnie 1,5 h. Podczas normalnej pracy akumulator jest ładowany.

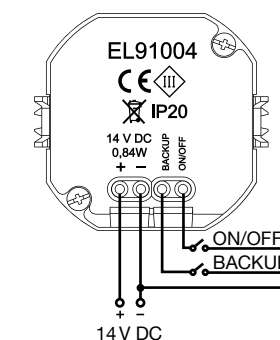
Battery backup

The lamp is continuously switched on - during normal operation it uses power from a power supply adaptor and after a supply voltage decay it uses the battery (for about 1.5 h), which is built-in a lamp. During normal operation the battery is charged.

Аккумуляторная поддержка

Светильник светит постоянно – во время нормальной работы питается от блока питания, а после исчезновения напряжения питания – от аккумулятора, максимально 1,5 часа. Во время нормальной работы аккумулятор заряжается.

Funkcjonalność 2 / Functionality 2 / Функциональность 2



Podtrzymanie akumulatorowe załączane/wyłączane ręcznie

Oprawa jest załączana /wyłączana z poziomu łącznika ON/OFF. Po zaniku napięcia zasilającego oprawa świeci lub nie w zależności od stanu łącznika BACKUP. Przy pracy na zasilaniu akumulatorowym istnieje możliwość wyłączenia oprawy poprzez zmianę stanu łącznika BACKUP.

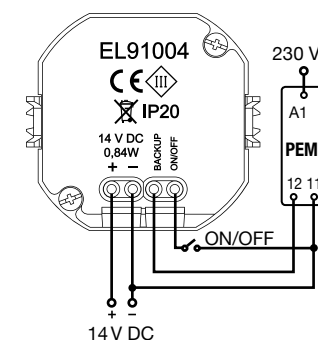
Battery backup manual switch on/off

The light is switched on / off from the switch into position ON or OFF. After a supply voltage decay the light is switched on or not depending on the BACKUP switch position. During battery operation it is possible to switch off the lamp by changing the BACKUP switch.

Аккумуляторная поддержка ручное включение/выключение

Светильник включается/выключается с уровня выключателя ON/OFF. После исчезновения напряжения питания, светильник светит или нет, в зависимости от состояния выключателя BACKUP. При работе на аккумуляторном питании существует возможность выключения светильника посредством изменения состояния выключателя BACKUP.

Funkcjonalność 3 / Functionality 3 / Функциональность 3



Podtrzymanie akumulatorowe załączane/wyłączane automatycznie

Oprawa może być załączana / wyłączana z poziomu łącznika ON/OFF. Po zaniku napięcia zasilającego oprawa automatycznie przechodzi na zasilanie akumulatorowe i świecenie jest utrzymywane maksymalnie przez 1,5 h. Po powrocie napięcia zasilającego oprawa przechodzi do stanu takiego jak przed zanikiem.

Battery backup automatic switch on/off

The light can be switched on / off from the switch into position ON or OFF. After a supply voltage decay the lamp automatically switches into battery power supply and it remains switched on for about 1.5 h. After supply voltage return the lamp goes back to the same position as it was before the supply voltage decay.

Аккумуляторная поддержка автоматическое включение/выключение

Светильник может включаться/выключаться с уровня выключателя ON/OFF. После исчезновения напряжения питания, светильник автоматически переходит на аккумуляторное питание, а свечение поддерживается максимум в течение 1,5 часа. После возвращения напряжения питания светильник переходит в состояние как перед исчезновением питания.

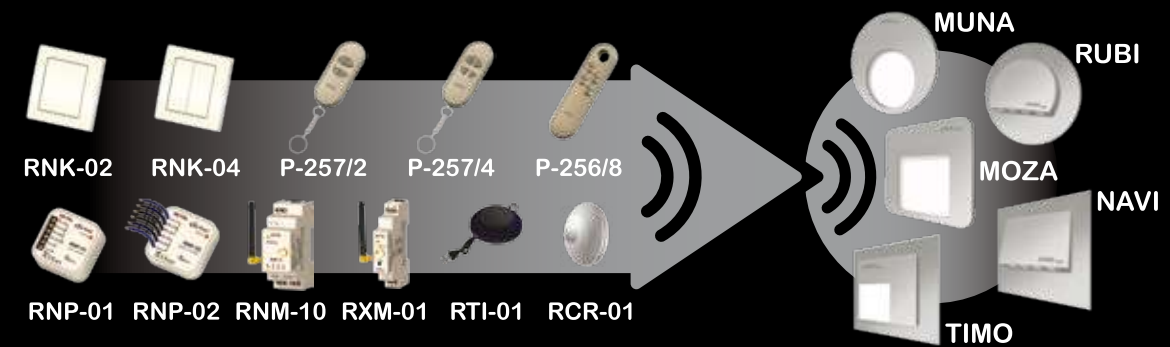
Oprawa z wbudowanym odbiornikiem radiowym

Lamps with a built-in radio receiver

Светильник со встроенным радиоприемником



Wybrane nadajniki systemu / Selected system's transmitters / Выбранные передатчики системы



Wybrane oprawy LED serii MUNA, MOZA, TIMO, RUBI i NAVI posiadają wbudowany odbiornik radiowy współpracujący z wybranymi nadajnikami systemu sterowania bezprzewodowego EXTA FREE (www.extafree.pl). Oprawy występują w dwóch wersjach napięciowych 14 V DC i 230 V AC. Odbiornik radiowy w oprawach pracuje na częstotliwości 868,32 MHz. Transmisja prowadzona jest z adresacją tak, aby wykluczyć wzajemne zakłócanie się kilku opraw i wyeliminować ich przypadkowe załączenia / wyłączenia. Do pojedynczej oprawy można przypisać 32 różne nadajniki systemu EXTA FREE.

The selected LED lamps of MUNA, MOZA, TIMO, RUBI and NAVI series are equipped with a built-in radio receiver cooperating with selected transmitters of EXTA FREE wireless control system (www.extafree.pl). The lamps are available in two versions: 14 V DC and 230 V AC (the radio receiver operates on the frequency of 868,32 MHz). The transmission includes addressing in order to exclude interruptions of several lamps and eliminate their accidental switching on/switching off. 32 different EXTA FREE system transmitters can be added to a single lamp.

Отдельные светильники LED серии MUNA, MOZA, TIMO, RUBI и NAVI имеют встроенный радиоприемник, предоставляющий возможность совместной работы с передатчиками системы беспроводного управления EXTA FREE (www.extafree.pl). Светильники имеются в двух версиях напряжения 14 V DC и 230 V AC. Радиоприемник в светильниках работает на частоте 868,32 MHz. Трансмиссия ведется с адресацией таким образом, чтобы исключить взаимные помехи нескольких светильников и не допустить их случайного включения/выключения. К отдельному светильнику можно приписать 32 различных передатчики системы EXTA FREE.

Współpraca z radiowym czujnikiem ruchu RCR-01 Cooperation with RCR-01 radio motion sensor Совместная работа с радиодатчиком движения RCR-01



Tryb 1 – tylko czujnik ruchu
Odbiornik wbudowany w oprawę LED należy zaprogramować w trybie czasowym z ustawieniem minimalnym 15 s. Jeżeli czujnik ruchu RCR-01 wykryje ruch w strefie detekcji to co 10 s wysyła sygnał do odbiornika i zaprogramowany czas jest odliczany od nowa. Lampa jest załączona tak długo jak długo wykrywany jest ruch w strefie detekcji czujnika RCR-01.

Mode 1 - motion sensors only
A receiver built in a LED lamp should be programmed in a time mode with a minimum adjustment of 15 seconds. If the RCR-01 motion sensor detects any motion in the detection field, it will send a signal every 10 seconds to the receiver and the programmed time is counted again. The lamp is switched on as long as motion is detected in the operation field of RCR-01 motion sensor.

Режим 1 – только датчик движения
Приемник, встроенный в светильник LED следует запрограммировать во временном режиме с минимальной установкой 15 сек. Если датчик движения RCR-01 обнаружит движение в зоне детектирования, каждые 10 секунд отправляет сигнал в приемник и запрограммированное время отсчитывается с нуля. Включение лампы продолжается, пока обнаруживается движение в зоне детектирования датчика RCR-01.

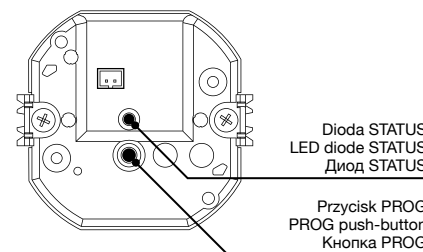
Tryb 2 – czujnik ruchu z wyłącznikiem zmierzchowym
Odbiornik należy zaprogramować do pracy w trybie monostabilnym. Gdy RCR-01 wykryje ruch w strefie detekcji to wysyła sygnał załączający do odbiornika. Sygnał wyłączający jest wysyłany po 20 s od momentu ustania ruchu w strefie detekcji.

Mode 2 - motion sensor with a twilight switch
A receiver should be programmed to operate in a monostable mode. If the RCR-01 detects motion in the detection field, it will send a switch on signal to the receiver. The switch off signal is sent after 20 seconds from the moment where no movement has been detected.

Режим 2 – датчик движения с сумеречным реле
Приемник следует запрограммировать для работы в моностабильном режиме. Когда RCR-01 обнаружит движение в зоне детектирования отправляет сигнал включения приемнику. Сигнал выключения отправляется после 20 секунд с момента исчезновения движения в зоне детектирования.

Jako nadajniki można zastosować / The following devices can be applied as transmitters / В качестве передатчиков можно применить:

Symbol nadajnika Transmitter's symbol Символ передатчика	Montaż Mounting Монтаж	Zasięg [m] Operation range [m] Радиус действия [м]	Realizowane tryby pracy Implemented operation modes Реализуемые режимы работы
RNK-02	natynkowy surface	50	Tryb ON/OFF ON / OFF mode Режим ON/OFF Rojaśnianie/ściemnianie brightening/dimming осветление / затемнение Tryb czasowy Time mode Временной режим
RNK-04	otwarty	50	
RNP-01	dopuszkowy flush	40	
RNP-02	w коробку	40	
RNM-10	szyna TH-35 TH-35 DIN rail	50	
RXM-01	szyna TH-35 TH-35 DIN rail	50	
P-257/2	pilot przenośny portable remote control	40	
P-257/4		40	
P-256/8		50	
RTI-01	natynkowy surface	40	
RCR-01		40	Tryb 1 – tylko czujnik ruchu Mode 1 - motion sensor only Режим 1 – только датчик движения Tryb 2 – czujnik ruchu z wyłącznikiem zmierzchowym Mode 2 - motion sensor with a twilight switch Режим 2 – датчик движения с сумеречным реле



Transmisja pomiędzy nadajnikiem a odbiornikiem jest prowadzona w taki sposób, aby maksymalnie wydłużyć czas życia baterii w nadajniku, który średnio wynosi 3÷5 lat.
Zaprogramowany tryb oraz ustawiony poziom świecenia jest pamiętany po wyłączeniu lampy lub odłączeniu napięcia zasilającego.

Transmission between a transmitter and a receiver is led in a way to prolong the battery life in the transmitter to the maximum, and it is about 3 to 5 years.
The adjusted mode and the adjusted illumination level is remembered after the lamp has been switched off or the power supply voltage has been cut.

Трансмиссия между передатчиком и приемником проходит таким образом, чтобы максимально продлить время работы батареи в передатчике, которое в среднем составляет 3÷5 лет.
Запрограммированный режим и установленный уровень освещения запоминается после выключения лампы или отключения питающего напряжения.

Tryby pracy: / Operation mode / Режимы работы:

Tryb pracy jest definiowany na etapie programowania nadajników. Programowanie polega na przypisaniu nadajnika do wybranej oprawy LED z wbudowanym odbiornikiem radiowym. Każdy nadajnik może mieć przypisaną różną funkcjonalność.

Operation mode is defined during transmitters' programming stage. The programming means adding a transmitter to a selected LED lamp with a built-in radio receiver. A different function can be added to every transmitter.

Режим работы определяется на этапе программирования передатчиков. Программирование заключается в приписке передатчика к выбранному светильнику LED со встроенным радиоприемником. К каждому передатчику могут быть приписаны разные функции.

Tryb On/Off
Jest realizowany na dwóch przyciskach nadajnika - lampa zostaje włączona po naciśnięciu przycisku [ON] a wyłączona po naciśnięciu przycisku [OFF].

On/Off mode
The mode is realised on two transmitter's push-buttons - the lamp is switched on by pressing the [ON] push-button, and it is switched off by pressing the [OFF] push-button.

Режим On/Off
Realizуеться на двух кнопках передатчика - лампа zostaje włączona po naciśnięciu przycisku [ON] a wyłączona po naciśnięciu przycisku [OFF].

Rojaśnianie/ściemnianie
Dłuższe przytrzymanie przycisku [ON] realizuje operację rojaśniania do poziomu maksymalnego. Dłuższe przytrzymanie przycisku [OFF] realizuje operację ściemniania do poziomu minimalnego.

Brightening/dimming
Pressing the [ON] push-button for a longer time, the light brightens to the maximum level. Pressing the [OFF] push-button for a longer time, the light dims to the minimum level.

Осветление/затемнение
Длительное удержание кнопки [ON] реализует операцию осветления до максимального уровня. Длительное удержание кнопки [OFF] реализует операцию затемнения до минимального уровня.

Tryb czasowy
Jest realizowany na jednym przycisku nadajnika - lampa załącza się po naciśnięciu wybranego przycisku nadajnika i wyłącza się automatycznie po zaprogramowanym czasie.

Time mode
This mode is realised on one push-button of the transmitter - the lamp switches on by pressing a selected transmitter's push-button and switches off automatically after the adjusted time is over.

Временной режим
Realizуеться на одной кнопке передатчика - лампа включается после нажатия выбранной кнопки передатчика и выключается автоматически после запрограммированного времени.

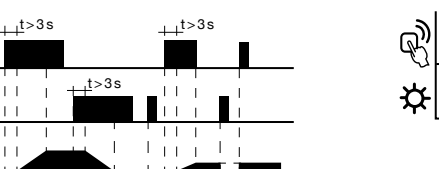
Wygaszanie przeprowadzane jest na zasadzie płynnego ściemniania przez czas t=10 s. Każdorazowe naciśnięcie wybranego przycisku nadajnika w trakcie wygaszania powoduje odliczanie czasu od nowa (retrigowanie czasu). W trybie czasowym rojaśnianie / ściemnianie jest realizowane poprzez dłuższe przytrzymanie wybranego przycisku nadajnika.

Switching off the light is done by floating dimming for t=10 seconds. Every pressing of the selected transmitter's push-button during dimming causes the time is counted from the beginning (time retrigable). In a time mode brightening/dimming is realised by pressing a selected push-button of a transmitter for a longer time.

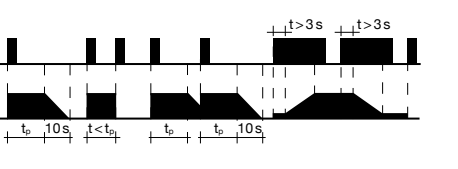
Гашение проходит по принципу плавного затемнения в течение времени t=10 сек. Каждое нажатие выбранной кнопки передатчика в ходе гашения, приводит к отсчету времени с нуля (перезапуск времени). Во временном режиме осветление / затемнение реализуется посредством длительного удержания выбранной кнопки передатчика.



Tryb On/Off
On/Off mode
Режим On/Off



Rojaśnianie/ściemnianie
Brightening/dimming
Осветление/затемнение



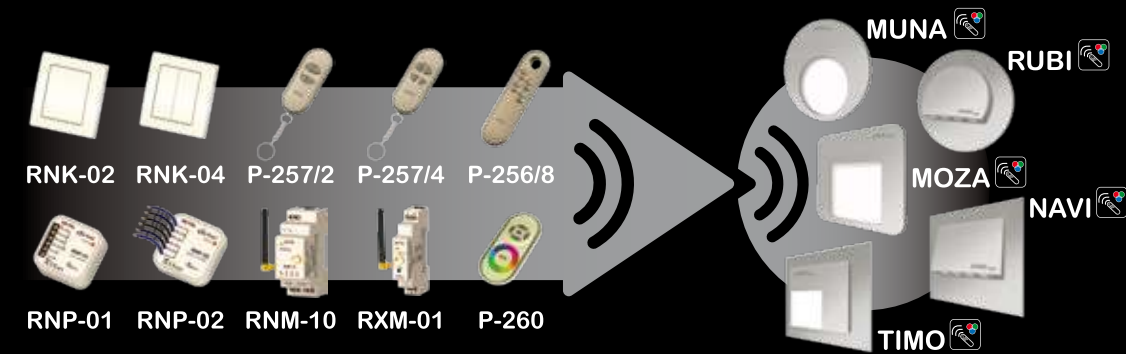
Tryb czasowy
Time mode
Временной режим

Oprawa z wbudowanym radiowym sterownikiem RGB

Lamp with built-in RGB radio controller
Светильник со встроенным радиоконтроллером RGB



Wybrane nadajniki systemu / Selected system's transmitters / Выбранные передатчики системы



Wybrane oprawy LED serii MUNA, MOZA, TIMO, RUBI i NAVI w wersji z diodami LED RGB posiadają wbudowany radiowy sterownik RGB. Sterownik współpracuje z wybranymi nadajnikami systemu bezprzewodowego EXTA FREE (www.extafree.pl) oraz dedykowanym pilotem RGB P-260 (str. 53). Oprawy występują w wersjach napięciowych 14 V DC i 230 V AC. Radiowy sterownik RGB wbudowany w oprawy pracuje na częstotliwości 868,32 MHz. Transmisja pomiędzy nadajnikiem a odbiornikiem jest zabezpieczona poprzez odpowiednio prowadzoną adresację. Do pojedynczej oprawy można przypisać maksymalnie 32 wybrane nadajniki. Transmisja prowadzona jest w taki sposób, aby maksymalnie wydłużyć czas życia baterii w nadajniku, który średnio wynosi 3÷5 lat.

The selected LED lamps of MUNA, MOZA, TIMO, RUBI and NAVI series with LED RGB diodes version are equipped with a built-in RGB radio controller. The controller cooperates with selected transmitters of EXTA FREE wireless system (www.extafree.pl) and with RGB P-260 (p. 53) dedicated remote control. The lamps are available in following versions: 14 V DC and 230 V AC. The RGB radio controller, which is built in lamps, operates on the frequency of 868,32 MHz. The transmission between a transmitter and a receiver is protected by a suitable addressing. 32 selected transmitters can be added to a single lamp. Transmission between a transmitter and a receiver is led in a way to prolong the battery life in the transmitter to the maximum, and it is about 3 to 5 years.

Отдельные светильники LED серии MUNA, MOZA, TIMO, RUBI и NAVI в версии с диодами LED RGB имеют встроенный радиоконтроллер RGB. Контроллер работает с выбранными передатчиками беспроводной системы EXTA FREE (www.extafree.pl) и предназначенным пультом RGB P-260 (стр. 53). Светильники имеются в версиях напряжения 14 V DC и 230 V AC. Радиоконтроллер RGB встроенный в светильник работает на частоте 868,32 MHz. Трансмиссия между передатчиком и приемником защищена соответствующим образом реализованной адресацией. К отдельному светильнику можно присписать максимум 32 выбранных передатчика. Трансмиссия ведется таким образом, чтобы максимально продлить время работы батареи в передатчике, которое в среднем составляет 3÷5 лет.

Tryby pracy: / Operation mode / Режимы работы:

Tryb ON/OFF – załączenie/wyłączenie. Funkcjonalność zależy od nadajnika współpracującego z radiowym sterownikiem RGB wbudowanym w oprawę.

ON/OFF mode - switching on/switching off. This function depends on a transmitter cooperating with RGB radio controller which is built in a lamp.

Режим ON/OFF - включение/выключение. Функция зависит от передатчика, работающего с радиоконтроллером RGB, встроенным в светильник.

W przypadku nadajników dwu i cztero przyciskowych funkcjonalność ograniczona jest jedynie do operacji załącz / wyłącz bez możliwości wyboru koloru i aktywacji trybów FLOATING i STROBE.

In case of two and four push-button transmitters the function is restricted only to switch on / switch off operations without the possibility of choosing a colour or activating FLOATING and STROBE modes.

При двух и четырехкнопочных передатчиках, функция ограничена только до операций включить / выключить без возможности выбора цвета и активации режимов FLOATING и STROBE.

Krótkie naciśnięcie przycisku P1 realizuje funkcję załączenia oprawy. Dłuższe (>3 s) naciśnięcie przycisku P1 realizuje funkcję wyłączenia oprawy. Krótkie naciśnięcia przycisków P1, P8 umożliwiają wybór 1 z 8 kolorów ustawionych fabrycznie. Tryby FLOATING, STROBE są załączane poprzez dłuższe (>3 s) naciśnięcie przycisków P2, P3. Tryby są wyłączane poprzez krótkie naciśnięcie dowolnego przycisku P1, P8.

Short pressing of P1 push-button realizes the switch on function. Longer (>3 sec.) pressing of the P1 push-button realizes the switch off function. Short pressing of P1 ÷ P8 push-buttons allows to select one of eight factory-default set colours. FLOATING and STROBE modes are activated by longer (>3 sec.) pressing of P2, P3 push-buttons. The modes are switched off by pressing any push-button from P1 to P8 shortly.

Kratkoe naciśnięcie przycisku P1 realizuje funkcję włączenia świetlnika. Więcej dłuższe (>3 sek.) naciśnięcie przycisku P1 realizuje funkcję wyłączenia świetlnika. Kratkoe naciśnięcie przycisków P1, P8 przedstawia możliwość wyboru 1 z 8 kolorów, ustawionych fabrycznie. Tryby FLOATING, STROBE włączają się poprzez dłuższe (>3 sek.) naciśnięcie przycisków P2, P3. Tryby wyłączają się poprzez krótkie naciśnięcie dowolnego przycisku P1, P8.

W przypadku pilota P-260 tryb ON/OFF jest rozumiany jako włączenie / wyłączenie wybranego wcześniej koloru lub trybu.

In case of P-260 remote control the ON/OFF mode is understood as switching on/switching off the previously selected colour or mode.

При пульте P-260 под режимом ON/OFF подразумевается включение / выключение выбранного ранее цвета или режима.

Tryb FLOATING – powolne płynne przechodzenie pomiędzy kolorami zadeklarowanymi w tabeli. Czas przechodzenia sztywno ustawiony bez możliwości zmiany.

FLOATING mode - slow, floating passing between colours defined in the chart. The floating time is fixed and cannot be changed.

Режим FLOATING - медленный, плавный переход между цветами, внесенными в таблицу. Время перехода установлено конкретно, без возможности изменения.

Tryb STROBE – szybkie skokowe przełączanie kolorów zadeklarowanych w tabeli. Czas przełączania sztywno ustawiony bez możliwości zmiany.

STROBE mode - fast, strobe switching of colours defined in the chart. The switching time is fixed and cannot be changed.

Режим STROBE - быстрое скачкообразное переключение цветов, внесенных в таблицу. Время переключения установлено конкретно, без возможности изменения.

Tryb RAINBOW – płynny wybór koloru za pomocą pola dotykowego - realizowane tylko z poziomu pilota P-260. (str. 53)

RAINBOW mode - floating choice of colours by means of a touch pad - the function is possible only by means of P-260 remote control. (p. 53)

Режим RAINBOW - плавный выбор цвета при помощи сенсорного поля - реализуется только с уровня пульта P-260. (стр. 53)

Rozjaśnianie/ściemnianie – dotyczy wybranego koloru - realizowane tylko z poziomu pilota P-260. (str. 53)

Brightening/dimming - refers to selected colour - the function is possible only by means of P-260 remote control. (p. 53)

Осветление/затемнение - касается только выбранного цвета - реализуется только с уровня пульта P-260. (стр. 53)

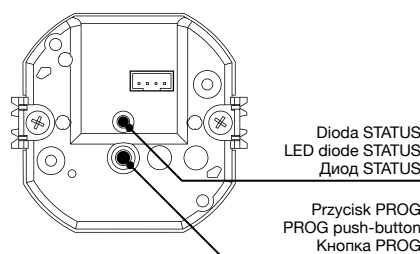
Regulacja temperatury barwy białej – w zakresie od zimnej do ciepłej - realizowane tylko z poziomu pilota P-260 (str. 53)

White colour temperature adjustment - in the range from cold to hot - realised only by P-260 remote control (p. 53)

Регулировка цветовой температуры белого цвета – в диапазоне от холодной до теплой - реализуется только с уровня пульта управления P-260 (стр. 53)

Jako nadajniki można zastosować / The following devices can be applied as transmitters / В качестве передатчиков можно применить:

Symbol nadajnika Transmitter's symbol Символ передатчика	Montaż Mounting Монтаж	Zasięg [m] Operation range [m] Радиус действия [m]	Realizowane tryby pracy Implemented operation modes Реализуемые режимы работы	
RNK-02	natynkowy surface открытый	50	Tryb ON/OFF ON/OFF mode Режим ON/OFF	
RNK-04		50		
RNP-01	dopuszkowy flush в коробку	40		
RNP-02		40		
RNM-10	szyna TH-35 TH-35 DIN rail шина TH-35	50		
RXM-01		50		
P-257/2		40		
P-257/4		40		
P-256/8	pilot remote control пульт	50		Tryb ON/OFF, Tryb FLOATING, Tryb STROBE, Wybór 1 z 8 kolorów ON/OFF mode, FLOATING mode, STROBE mode, Select 1 of 8 colours Режим ON/OFF, Режим FLOATING, Режим STROBE, Выбор 1 из 8 цветов
P-260		40		Tryb RAINBOW, Tryb ON/OFF, Tryb FLOATING, Tryb STROBE, Rozjaśnianie/ściemnianie, Regulacja temperatury barwy białej RAINBOW mode, ON/OFF mode, FLOATING mode, STROBE mode, Brightening/dimming, White colour temperature adjustment Режим RAINBOW, Режим ON/OFF, Режим FLOATING, Режим STROBE, Осветление/затемнение, Регулировка цветовой температуры белого цвета



P-260 Tablica kolorów (Tryb STROBE) / The range of colours (STROBE mode) / Таблица цветов (Режим STROBE):

R = 255 G = 0 B = 0	R = 0 G = 255 B = 0	R = 0 G = 0 B = 255	R = 227 G = 227 B = 255	R = 255 G = 255 B = 58	R = 255 G = 235 B = 26	R = 227 G = 227 B = 0	R = 0 G = 227 B = 227	R = 227 G = 0 B = 227	R = 227 G = 116 B = 0
---------------------------	---------------------------	---------------------------	-------------------------------	------------------------------	------------------------------	-----------------------------	-----------------------------	-----------------------------	-----------------------------

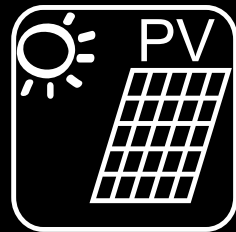
P-256/8 Tablica kolorów / The range of colours / Таблица цветов:

R = 255 G = 0 B = 0	R = 0 G = 255 B = 0	R = 0 G = 0 B = 255	R = 227 G = 227 B = 255	R = 255 G = 235 B = 26	R = 227 G = 227 B = 0	R = 0 G = 227 B = 227	R = 227 G = 116 B = 0
---------------------------	---------------------------	---------------------------	-------------------------------	------------------------------	-----------------------------	-----------------------------	-----------------------------

Współpraca opraw serii LEDIX z ogniwami fotowoltaicznymi

Cooperation of the LEDIX series lamps with photovoltaic cells

Работа светильников серии LEDIX с фотоэлементами



Oprawy serii LEDIX w wersji napięciowej 14 V DC idealnie nadają się do współpracy z ogniwami fotowoltaicznymi PV, które przetwarzają energię słoneczną na energię elektryczną.

Połączenie fotowoltaiki z hermetycznością wybranych opraw LEDIX daje niezwykle szerokie możliwości aplikacyjne opraw oświetleniowych tej grupy w ogrodach, altanach, domkach letniskowych oraz miejscach gdzie prowadzenie typowej instalacji elektrycznej jest utrudnione lub wręcz niemożliwe.

Oprawy LEDIX w wersji 14 V DC z jednej strony są hermetyczne (IP56) z drugiej strony znamionowe napięcie pracy jest idealnie dopasowane do napięcia w pełni naładowanego akumulatora 12 V, które wynosi ~14 V.

Zastosowanie ogniwa fotowoltaicznego wiąże się z koniecznością zbudowania prostej instalacji, składającej się z pojedynczego lub kilku ogniw PV, akumulatora oraz regulatora sterującego procesem ładowania. Idealnym rozwiązaniem jest zastosowanie kompletnych, profesjonalnych zestawów SOL-10 lub SOL-20 (patrz str. 61), które stanowią rozwiązanie kompleksowe, łatwe w montażu, trwałe i zaprojektowane tak aby zapewnić niezawodną pracę przez długi czas.

Parametry zestawów SOL-10 i SOL-20 są tak dobrane, aby z jednej strony zasilać odpowiednio dużą liczbę opraw serii LEDIX a z drugiej zapewnić optymalne warunki ładowania akumulatora. Zestawy umożliwiają pracę ciągłą z dużą liczbą cykli ładowania / rozładowania. Konstrukcja ogniwa PV jest odporna na trudne warunki atmosferyczne takie jak deszcz, grad, śnieg. Proces ładowania jest całkowicie kontrolowany przez elektroniczny regulator SSL-01 (patrz str. 62), który w pełni zabezpiecza ogniwo i akumulator przed uszkodzeniem oraz zbyt szybkim zużyciem.

Akumulator i regulator umieszczone są w solidnej metalowej obudowie.

Instalacja zestawów SOL-10, SOL-20 ogranicza się do montażu ogniwa PV w miejscu zapewniającym optymalne nasłonecznienie. Ogniwo może być zamontowane na ścianie, dachu, słupie najlepiej pod niewielkim kątem w stosunku do padania promieni słonecznych. Ogniwo należy podłączyć do metalowej skrzynki sterowniczej, do której podpinają się także oprawy serii LEDIX poprzez układ przelącznika lub wyłącznika zmierzchowego.

The LEDIX series lamps (14 V DC version) are ideal in cooperation with PV photovoltaic cells, which convert the solar energy into electrical energy.

The combination of photovoltaics with leak-tightness of selected LEDIX series lamps gives a very broad application possibilities in gardens, summerhouses, holiday homes and other places where electrical installation is troublesome or even impossible.

The LEDIX lamps (14 V DC version) are hermetic (IP56) on one hand, and on the other hand, the nominal operation voltage is ideally adjusted to the voltage of a fully charged battery (12 V), which is equal to ~14 V.

The application of photovoltaic cell is connected to the necessity of building with a simple installation including a single or several PV cells, a battery and a regulator controlling the charging process. Complete, professional SOL-10 or SOL-20 systems (see p. 61) are ideal solutions as they present easy mounting, safe life and a trouble-free and long operation time.

The parameters of SOL-10 and SOL-20 systems are adjusted in a way to supply a great number of the LEDIX series lamps and to assure optimal battery charging conditions. The systems enable constant operation with a great number of charging / recharging cycles. PV cell construction is resistant to difficult weather conditions such as rain, hail, snow. The charging process is fully controlled by an electronic regulator SSL-01 (see p. 62), which secures the cell and the battery against damage and easy wear.

The battery and the regulator are placed in a solid, metal casing.

The installation of SOL-10 and SOL-20 systems is restricted to PV cell mounting in a place with optimal insolation. The cell can be installed on a wall, on a roof, on a pillar at a small angle with respect to the incidence angle of sunbeams. The cell should be mounted to the control metal box together with the LEDIX series lamps by means of a switch or a twilight switch.

Светильники серии LEDIX в версии напряжения 14 V DC превосходно подходят для работы с фотоэлементами PV, которые преобразовывают солнечную энергию в электрическую.

Подключение фотovoltaики с герметичностью отдельных светильников LEDIX предоставляет возможность широкого применения светильников этой группы в садах, беседках, на даче и в других местах, в которых проведение типичной электрической установки проблематично или вообще невозможно.

Светильники серии LEDIX в версии 14 V DC с одной стороны герметичны (IP56), а с другой стороны, номинальное рабочее напряжение идеально подобрано под напряжение полностью заряженного аккумулятора 12 V, которое составляет ~14 V.

Применение фотоэлементов связано с необходимостью конструкции простой установки, состоящей из одного или нескольких фотоэлементов PV, аккумулятора и регулятора, управляющего процессом зарядки. Превосходным решением является применение полных, профессиональных комплектов SOL-10 или SOL-20 (смотри стр. 61), являющихся комплексным решением, простых в монтаже, прочных и спроектированных таким образом, чтобы обеспечить длительное время работы.

Параметры комплектов SOL-10 или SOL-20 подобраны таким образом, чтобы с одной стороны питать большое количество светильников серии LEDIX, а с другой стороны обеспечить оптимальные условия зарядки аккумулятора. Комплекты предоставляют возможность постоянной работы с большим количеством циклов зарядки / разрядки.

Конструкция фотоэлемента PV устойчива к трудным атмосферным условиям, таким как дождь, град, снег. Процесс зарядки полностью контролируется электронным регулятором SSL-01 (смотри стр. 62), который полностью защищает элемент и аккумулятор от повреждения и слишком быстрого использования.

Аккумулятор и регулятор размещены в solidном, металлическом корпусе.

Установка комплектов SOL-10, SOL-20 ограничивается до монтажа фотоэлемента PV в месте, гарантирующем оптимальную инсоляцию. Фотоэлемент может быть установлен на стене, крыше, столбе желателно под небольшим углом к углу падения солнечных лучей. Элемент следует подключить к металлической коробке управления, к которой подключаются также светильники серии LEDIX через систему переключателя или сумеречного реле.

Współpraca i zasięg działania / Cooperation and operation range / Совместная работа и дальность действия

Symbol / Symbol / Символ	SLR-01	SLR-11	ROP-03 ROP-04
RNK-02	180 m	180 m	200 m
RNK-04	180 m	180 m	200 m
P-256/8	230 m	230 m	250 m
P-257/2	180 m	180 m	200 m
P-257/4	180 m	180 m	200 m
RNM-10	230 m	230 m	250 m
RNP-01	160 m	160 m	180 m
RNP-02	160 m	160 m	180 m
RNL-01	160 m	-	180 m
RCR-01	160 m	-	180 m
RTI-01	160 m	160 m	180 m
RXM-01	230 m	230 m	250 m
P-260	-	200 m	-
RTN-01*	200 m	200 m	200 m

* Nie współpracuje z pilotem P-260/ It does not cooperate with P-260 remote control / Не работает с пультом P-260

Przykładowy czas działania opraw serii LEDIX po pełnym cyklu ładowania akumulatora

Exemplary time of work of the LEDIX lamps after complete cycle of charging battery
Примерное время работы опраw серии LEDIX после полного цикла зарядки аккумулятора

Barwa LED / LED colour / Цвет LED	Liczba opraw / Number of lamps / Количество светильников	Prąd / Current / Ток	Czas działania / Operation time / Время работы
○	10	0,4 A	~18 h
○	10	0,3 A	~25 h
● ● ●	10	0,2 A	~36 h
	10	0,6 A	~12 h

UWAGA! Podany zasięg działania dotyczy przestrzeni otwartej, czyli warunków idealnych, bez przeszkód. Jeżeli pomiędzy nadajnikiem a odbiornikiem znajdują się przeszkody, należy przewidzieć zmniejszenie zasięgu działania odpowiednio dla: cegła od 10 do 40%, drewna i gipsu od 5 do 20%, betonu zbrojonego od 40 do 80%, metalu od 90 do 100%, szkła od 10 do 20%. Negatywny wpływ na zasięg działania mają też napowietrzne i podziemne linie energetyczne dużej mocy oraz nadajniki telefonii komórkowej umieszczone w bliskiej odległości urządzeń. Zasięg działania może zostać zwiększony o 200m poprzez zastosowanie retransmitera RTN-01.

CAUTION: The given range concerns open area - an ideal condition without any natural or artificial obstacles. If there are some obstacles between a transmitter and a receiver, it is advisable to decrease the range according to: wood and plaster - from 5 to 20, bricks - from 10 to 40%, reinforced concrete - from 40 to 80 %, metal - from 90 to 100%, glass - from 10 to 20%. Over- and underground medium and high electrical power lines, radio and television transmitters, GSM transmitters set close to a device system have also a negative influence on the range. The operation range can be extended by 200 metres using RTN-01 retransmitter.

ВНИМАНИЕ! Указанная дальность действия относится к открытому пространству, т.е. идеальным условиям, без преград. Если между передатчиком и приемником находятся преграды, следует предвидеть уменьшение дальности действия для: кирпича от 10 до 40%, дерева и гипса от 5 до 20%, армированного бетона от 40 до 80%, металла от 90 до 100%, стекла от 10 до 20%. Негативное воздействие на дальность действия имеют также воздушные и подземные линии электропередачи высокой мощности, а также антенны сотовой связи, размещенные в близости устройств. Зона действия может быть увеличена на 200 метров посредством применения ретранслятора RTN-01.

Przewodowy sterownik RGB SLR-12

+ oprawy RGB serii Ledix

Wired RGB SLR-12 controller + RGB LEDIX series lamps

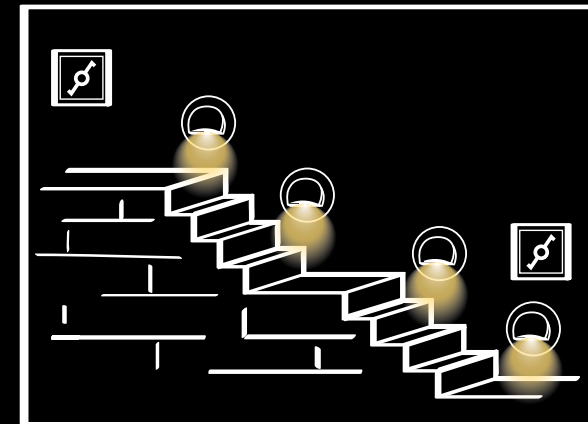
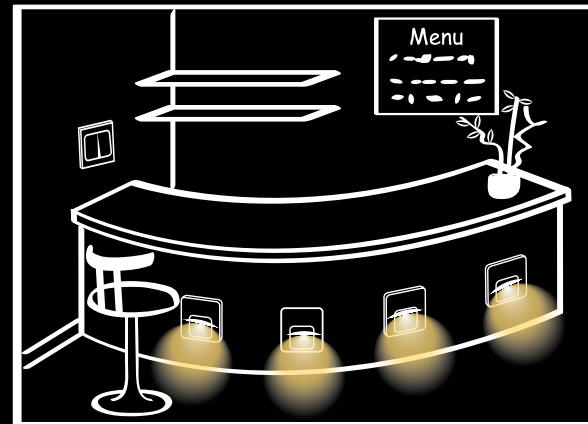
Проводной контроллер RGB SLR-12 + светильник RGB серии Ledix

Podtrzymanie akumulatorowe

Battery backup

Аккумуляторная поддержка

ledix



Aplikacja przedstawia sposób wykorzystania opraw LEDIX z diodami RGB współpracujących z przewodowym sterownikiem SLR-12. Do sterownika podłączony jest podwójny przycisk zwrotny. Z poziomu przycisku możliwe jest: załączanie/wyłączanie oświetlenia, wybór 1 z 10 kolorów zadeklarowanych w tabeli, rozjaśnianie/sciemnianie wybranego koloru. Dodatkowo, możliwe jest uruchomienie trybu płynnej zmiany kolorów (FLOATING). Sterownik RGB zasilany jest z zasilacza dopuszczkowego ZNP-08-14 (14 V/8 W).

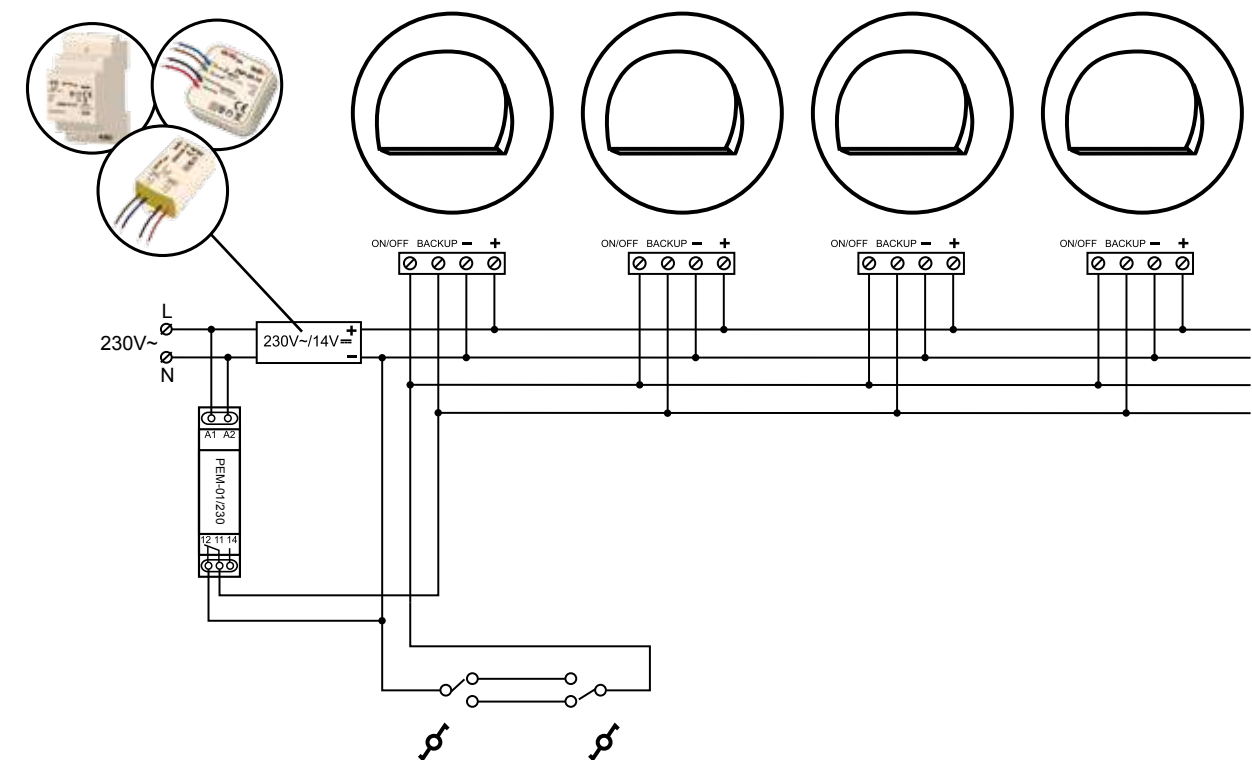
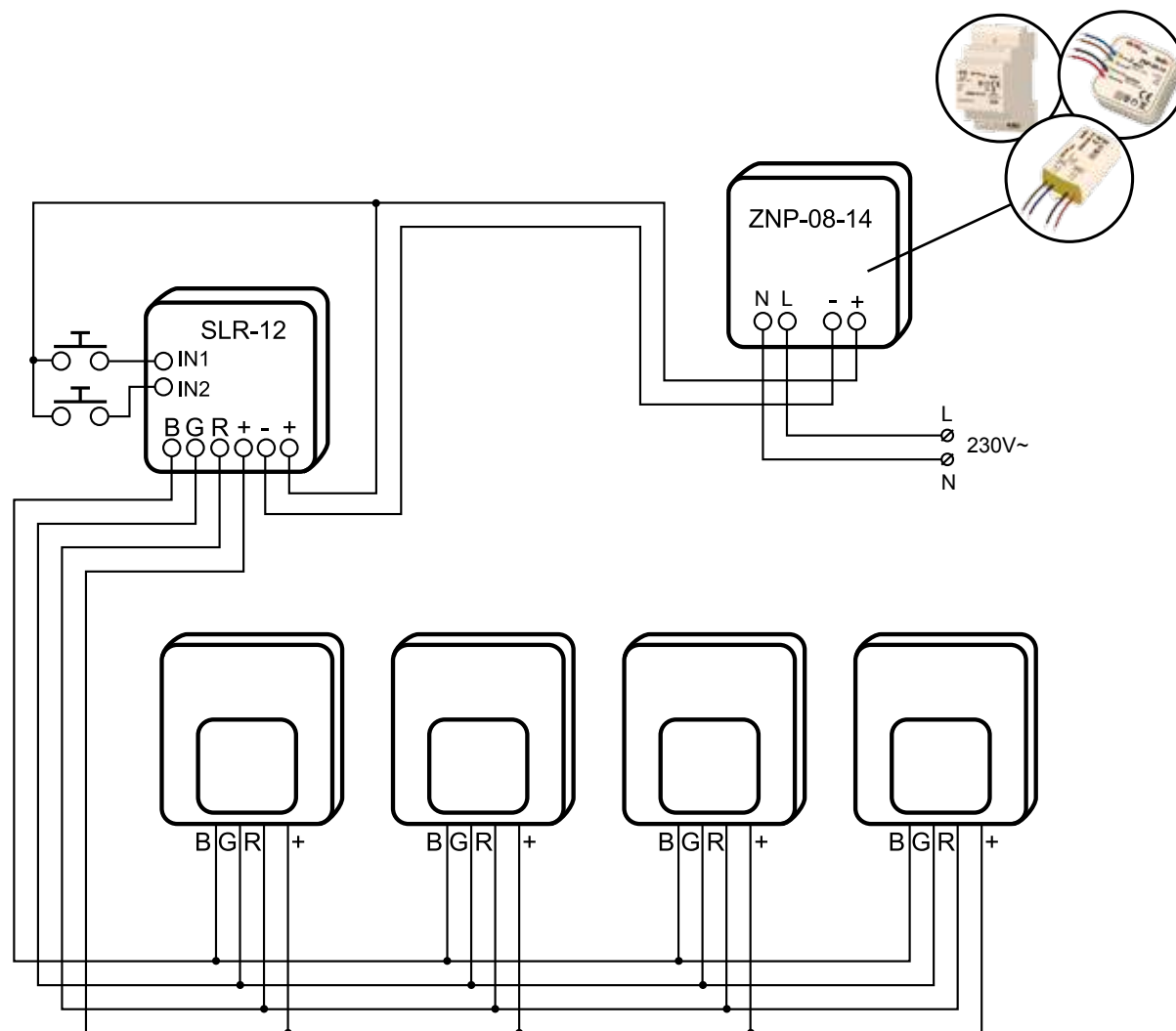
This application presents the use of the LEDIX lamps with RGB diodes cooperating with a wired SLR-12 controller. 2 NO push-button is connected to the controller. The push-button realizes the following functions: switching on/switching off the light, choosing 1 out of 10 colours included in the table range, brightening/ dimming of a chosen colour. Additionally, it is possible to start the mode of a floating change of colours (FLOATING). The RGB controller is supplied by means of ZNP-08-14 (14 V/8 W) junction box power supply.

Апликация представляет способ использования светильников LEDIX с диодами RGB, работающими с проводным контроллером SLR-12. К контроллеру подключен двойной замыкающий выключатель. С уровня кнопки возможно: включение/ выключение освещения, выбор 1 из 10 цветов, задекларированных в таблице, осветление/ затемнение выбранного цвета. Дополнительно, возможен запуск режима плавного изменения цветов (FLOATING). Контроллер RGB питается от устанавливаемого в коробке блока питания ZNP-08-14 (14 V/8 W).

Aplikacja przedstawia sposób wykorzystania opraw serii Ledix z wbudowanym podtrzymaniem akumulatorowym. Oprawy zainstalowane są na klatce schodowej. Łączniki schodowe służą do załączania/wyłączania opraw podczas normalnej pracy. Przy braku napięcia zasilającego przełącznik PEM-01/230 automatycznie aktywuje funkcję BACKUP i oprawy świecą korzystając z wewnętrznego akumulatora przez maksymalnie 1,5 h. Przy aktywnej funkcji BACKUP wyłączenie/załączenie z poziomu łączników schodowych nie jest możliwe. Po powrocie napięcia zasilającego funkcja BACKUP jest automatycznie deaktywowana. Akumulatory są wówczas ładowane maksymalnie przez czas t=10 h.

This application presents the use of the LEDIX series lamps with a built-in battery backup. These lamps are mounted in staircases. Staircase switches are used to switch on/switch off lamps during operation time. The PEM-01/230 relay, in case of no voltage, activates automatically the BACKUP function and the lamps light using the inner battery for about 1,5 h. Switching on/switching off the lighting by means of staircase switches is impossible when the BACKUP function is active. After voltage has been applied again, the BACKUP function is deactivated automatically. Then the batteries are charged for maximum time of t=10 h.

Апликация представляет способ использования светильников серии Ledix со встроенной аккумуляторной поддержкой. Светильники установлены на лестничной клетке. Лестничные выключатели, предназначены для включения/выключения светильников во время нормальной работы. При отсутствии питающего напряжения, реле PEM-01/230 автоматически запускает функцию BACKUP и светильники начинают использовать внутренний аккумулятор в течение максимум 1,5 ч. При активации функции BACKUP выключение/включение с уровня лестничных выключателей невозможно. После возвращения питающего напряжения, функция BACKUP автоматически деактивируется. В таком случае аккумуляторы заряжаются максимум в течение времени t=10 ч.



Oprawy z czujnikiem ruchu

Lamps with a motion sensor

Светильники с датчиком движения



Aplikacja przedstawia sposób wykorzystania opraw serii LEDIX z wbudowanym czujnikiem ruchu. Oprawa z czujnikiem ruchu zainstalowana jest przy drzwiach wejściowych. Po wykryciu ruchu następuje załączenie światła w tej oprawie oraz pozostałych, które zasilane są poprzez wyjściowy styk zwierny oprawy z czujnikiem ruchu. Oprawy w zależności od wersji mogą być zasilane bezpośrednio z sieci 230 V AC 50/60 Hz lub poprzez zasilacz 14 V DC. Oświetlenie jest załączone tak długo jak długo wykrywany jest ruch w strefie detekcji lampy. Po ustąpieniu ruchu oświetlenie jest wyłączane po czasie $t=2\pm 35$ s w zależności od nastawy potencjometru TIME. Próg zadziałania wyłącznika zmierzchowego jest ustawiany w granicach 2 ± 20 lx. Pozwala to dokładnie ustawić poziom zmierzchu przy którym oprawy są załączane.

This application presents the use of the LEDIX series lamps with a built-in motion sensor. The lamp with a motion sensor is mounted by the entrance door. After a movement has been detected the light is switched on in this lamp and other lamps which are supplied by an output contact normally open of a lamp with a motion sensor. Lamps can be supplied directly from the mains 230 V AC 50/60 Hz or by a 14 V DC power supply. The lighting is switched on as long as there is movement detection in the lamp detection range. After there is no more movement detection in the lamp operation range the lighting is switched off after $t=2\pm 35$ s. time (dependent on the potentiometer's adjustment). The operation threshold of a twilight switch is adjusted between 2 ± 20 lx. It allows to set the dimming level of switching on lamps.

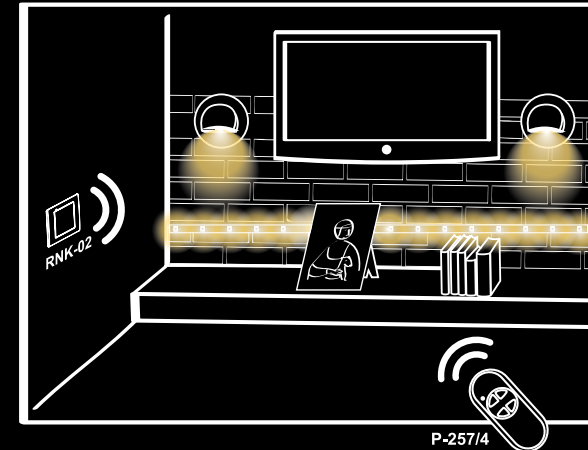
Апликация представляет способ использования светильников серии LEDIX со встроенным датчиком движения. Светильник с датчиком движения, установленный возле входных дверей. После обнаружения движения происходит включение света в данном светильнике или остальных, которые питаются от замыкающего контакта выхода светильника с датчиком движения. Светильники, в зависимости от версии, могут питаться непосредственно от сети 230 V AC 50/60 Hz или от блока питания 14 V DC. Освещение включено на время, пока обнаруживается движение в зоне детектирования лампы. После исчезновения движения освещение выключается после времени $t=2\pm 35$ сек. в зависимости от установки потенциометра TIME. Порог срабатывания сумеречного реле устанавливается в диапазоне 2 ± 20 lx. Это предоставляет возможность установить уровень сумерек, при котором светильники включаются.

Oprawy z wbudowanym odbiornikiem radiowym

+ sterownik SLR-01

Lamps with a built-in radio receiver + SLR-01 controller

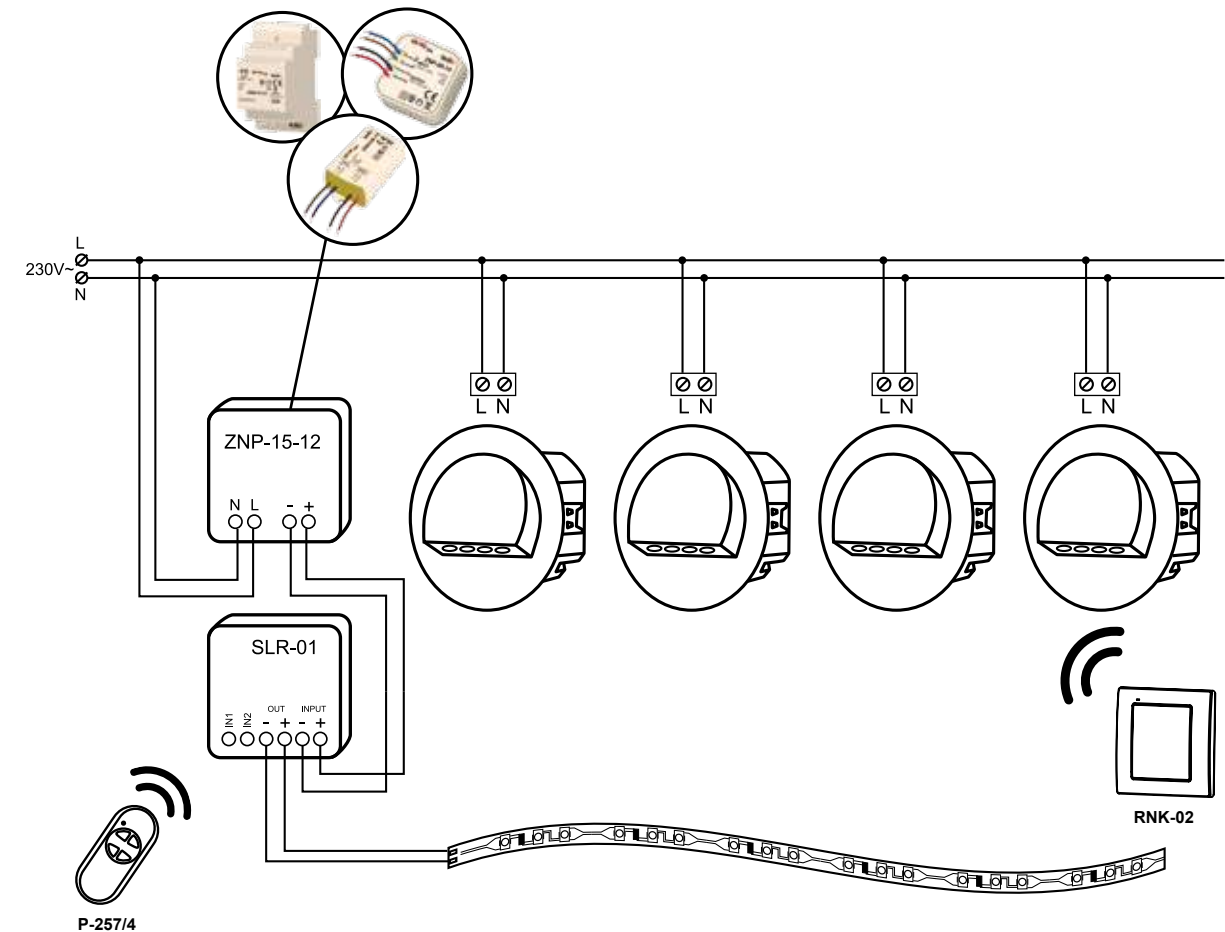
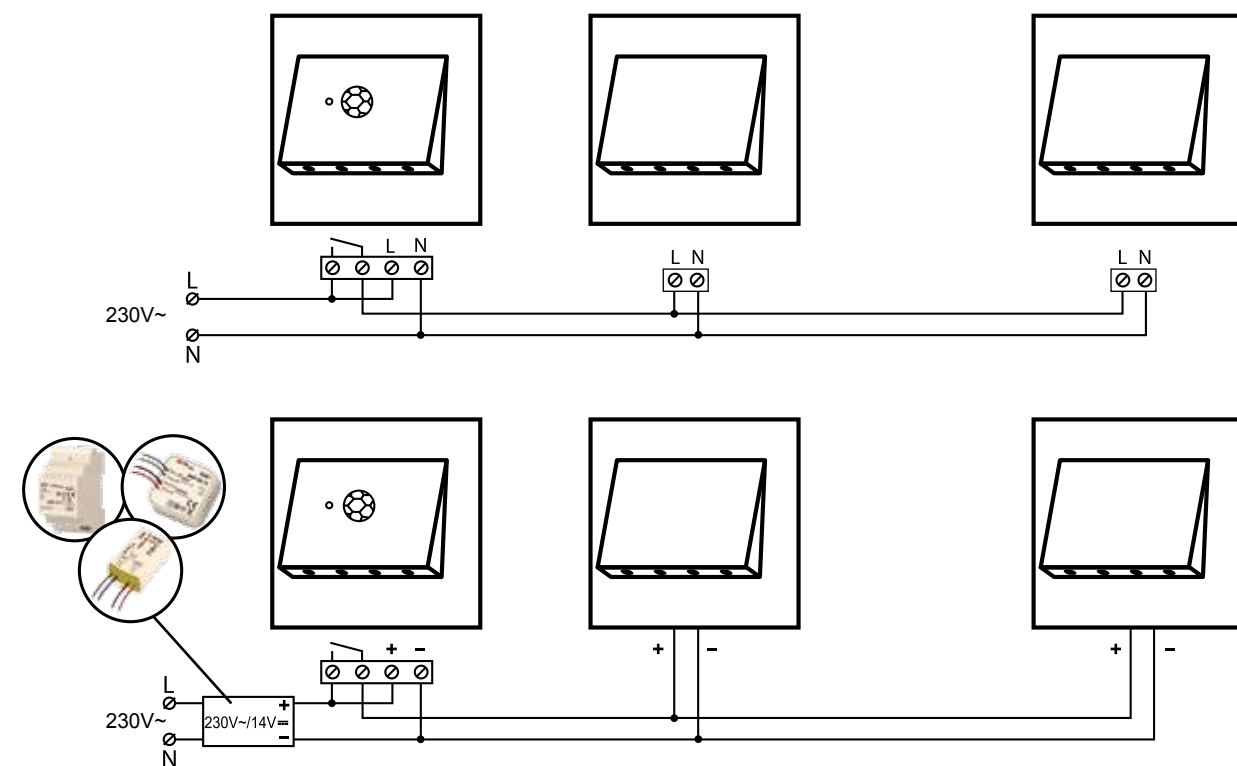
Светильники со встроенным радиоприемником + контроллер SLR-01



Aplikacja przedstawia sposób wykorzystania opraw serii LEDIX z odbiornikiem radiowym oraz sterownikiem jednokolorowego SLR-01. Oprawy w zależności od wersji zasilane są napięciem 230 V AC 50/60 Hz lub 14 V DC. Oprawy załączane są z poziomu nadajnika bezprzewodowego RNK-02 oraz przycisków „1” i „2” pilota P-257/4. Przyciski „3” i „4” pilota przypisane są do sterownika SLR-01 i służą do sterowania jednokolorową elastyczną taśmą LED zasilaną napięciem 12 V DC. Z wykorzystaniem nadajników RNK-02 i pilota P-257/4 możliwa jest realizacja operacji: załączania/wyłączania, rozjaśniania/ściemniania lub trybu czasowego.

This application presents the use of the LEDIX series lamps with a radio receiver and SLR-01 one-colour controller. The lamps (dependent on versions) are supplied with voltage of 230 V AC 50/60 Hz or 14 V DC. The lamps are switched on by means of RNK-02 wireless transmitter and by means of P-257/4 remote control (push-buttons „1” and „2”). Push-buttons „3” and „4” are added to SLR-01 controller and are used to control one-colour LED flexible strip supplied with 12 V DC voltage. The following functions are possible with the use of RNK-02 transmitter and P-257/4 remote control: switching on/switching off, brightening/dimming or time mode.

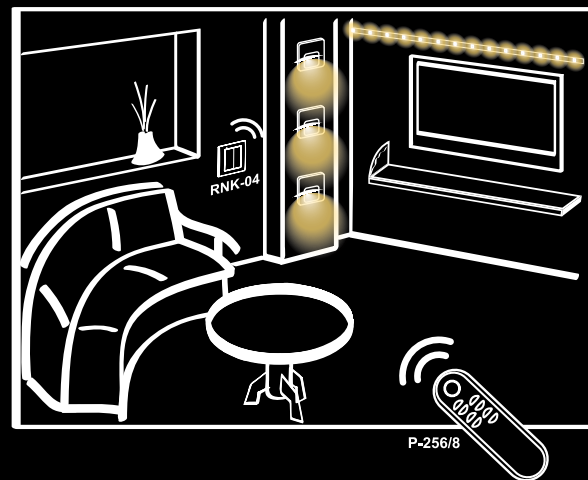
Апликация представляет способ использования светильников серии LEDIX с радиоприемником и одноцветного контроллера SLR-01. Светильники, в зависимости от версии, питаются напряжением 230 V AC 50/60 Hz или 14 V DC. Светильники включаются с уровня беспроводного передатчика RNK-02 и кнопок „1” и „2” пульта управления P-257/4. Кнопки „3” и „4” пульта приписаны к контроллеру SLR-01 и предназначены для управления одноцветной эластичной лентой LED, питаемой напряжением 12 V DC. При использовании передатчиков RNK-02 и пульта P-257/4 возможна реализация следующих операций: включить/выключить, осветить/затемнить или временной режим.



Oprawy ze sterownikiem radiowym RGB + sterownik SLR-11

Lamps with RGB radio controller + SLR-11 controller

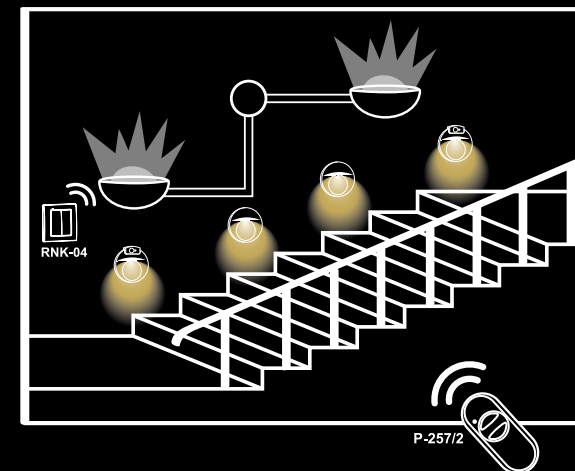
Светильники с радиоконтроллером RGB + контроллер SLR-11



Oprawa z czujnikiem ruchu + ROP-04

A lamp with a motion sensor + ROP-04

Светильники с датчиком движения + ROP-04



Aplikacja przedstawia sposób wykorzystania opraw serii LEDIX z radiowym sterownikiem RGB oraz bezprzewodowego sterownika RGB SLR-11. Oprawy współpracują z pilotem P-256/8. Z poziomu pilota można załączyć/wyłączyć 1 z 8 kolorów przypisanych do klawiszy 1÷8 lub uruchomić tryb płynnej (FLOATING) lub skokowej (STROBE) zmiany kolorów. Oprawy w zależności od wersji mogą być zasilane bezpośrednio z sieci 230 V AC lub poprzez zasilacz 14 V DC. Do sterownika SLR-11 podłączona jest taśma RGB zasilana napięciem 12 V DC. Sterownik współpracuje z nadajnikiem klawiszowym RNK-04 za pomocą którego można załączyć/wyłączyć, rozjaśnić/ściemnić taśmę RGB lub wywołać jeden z trybów FLOATING lub STROBE. Sterownik przeznaczony jest do montażu w typowej puszcze $\varnothing=60$ mm.

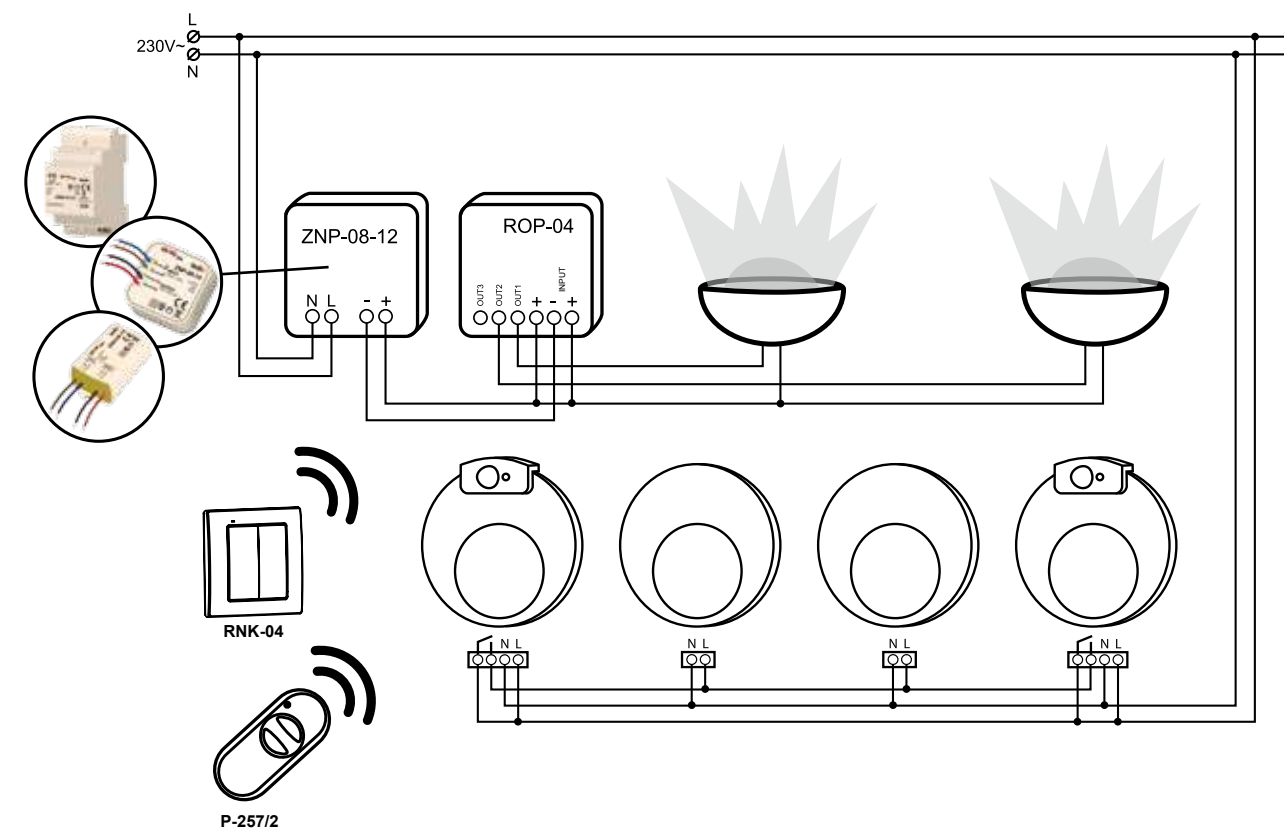
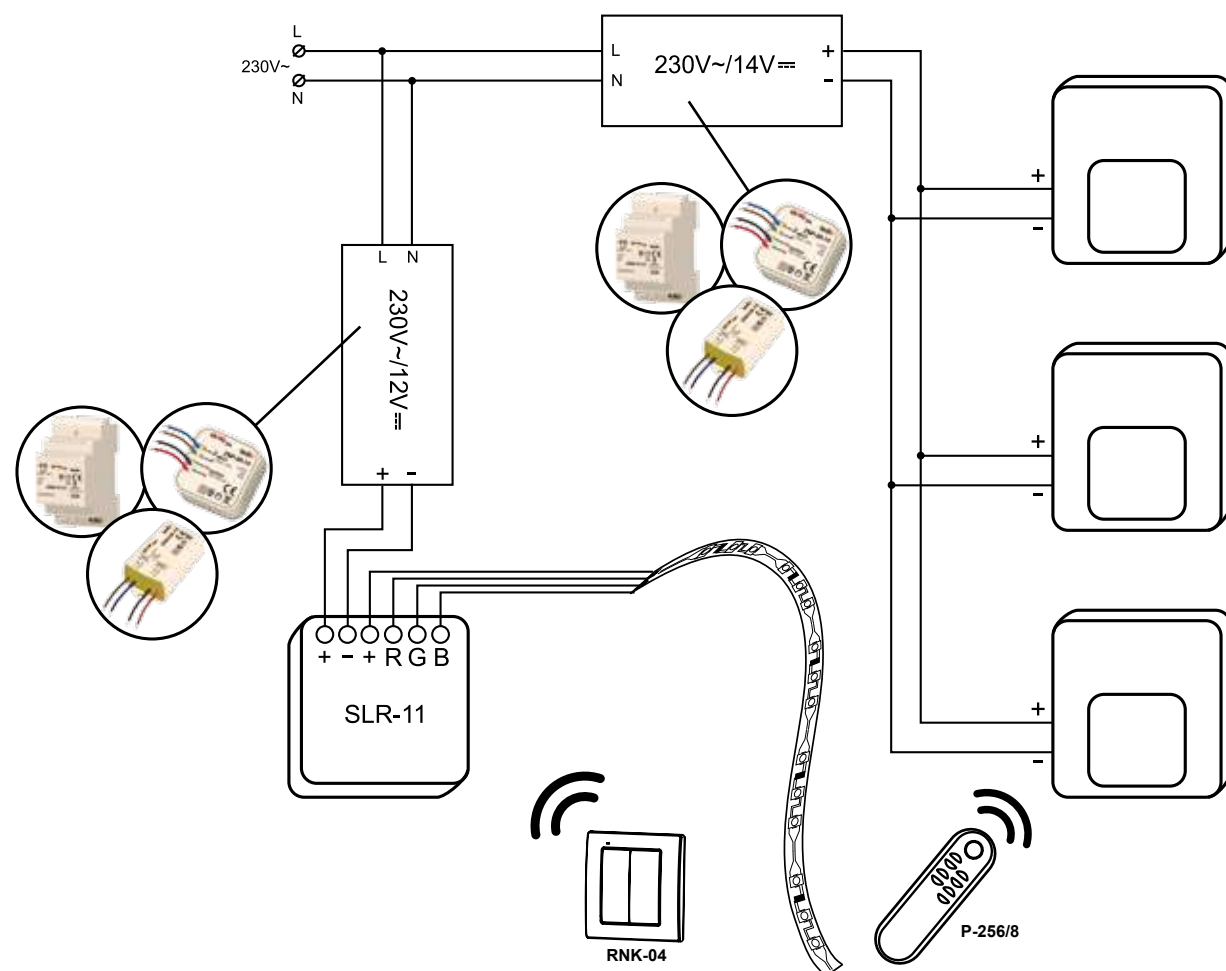
This application presents the use of the LEDIX series lamps with RGB radio controller and RGB SLR-11 wireless controller. The lamps cooperate with P-256/8 remote control. It is possible by means of the remote control to switch on / switch off 1 out of 8 colours added to push-buttons 1÷8 or start the mode of floating (FLOATING) or strobe (STROBE) change of colours. The lamps (dependent on versions) can be supplied directly from the mains 230 V AC or by means of 14 V DC. RGB strip with 12 V DC voltage supply is connected to SLR-11 controller. The controller cooperates with RNK-04 push-button transmitter, which enables to switch on / switch off, brighten / dim the RGB strip or start one out of two modes: FLOATING or STROBE. The controller is used to be mounted in a typical junction box $\varnothing=60$ mm.

Апликация представляет способ использования светильников серии LEDIX с радиоконтроллером RGB и беспроводного контроллера RGB SLR-11. Светильники работают с пультом управления P-256/8. С уровня пульта можно включить/выключить 1 из 8 цветов, присписанных кнопкам 1÷8 или запустить режим плавного (FLOATING) или скачкового (STROBE) изменения цветов. Светильники, в зависимости от версии, могут питаться непосредственно от сети 230 V AC или от блока питания 14 V DC. К контроллеру SLR-11 подключена лента RGB, питаемая напряжением 12 V DC. Контроллер работает с кнопочным передатчиком RNK-04 при помощи которого можно включить/выключить, осветлить/затемнить ленту RGB или запустить один из режимов FLOATING или STROBE. Контроллер предназначен для монтажа в типичной коробке $\varnothing = 60$ мм.

Aplikacja przedstawia sposób wykorzystania opraw serii LEDIX z czujnikiem ruchu oraz odbiornika radiowego ROP-04. Oprawy z czujnikiem ruchu zainstalowane są na początku i końcu schodów. Pozostałe oprawy w ciągu schodowym zasilane są poprzez styk wyjściowy (NO) opraw z czujnikiem ruchu. Wykrycie ruchu w strefie detekcji jakiegokolwiek z opraw z czujnikiem ruchu powoduje załączenie pozostałych opraw. Oprawy są wyłączane automatycznie po nastawionym czasie (2 ± 35 s) przy braku ruchu w strefie detekcji. Do odbiornika radiowego ROP-04 podłączone są bezpośrednio dwa kinkiety LED zasilane napięciem 12 V DC. Niezależne załączanie/wyłączanie każdego kinkiety jest realizowane z poziomu nadajnika ściennego RNK-04 lub pilota P-257/2. Odbiornik można łatwo zaprogramować na przykład w tryb czasowy z czasem $1 \text{ s} \pm 18 \text{ h}$ i tym samym uzyskać implementację funkcji automatu schodowego. Oprawy serii LEDIX zasilane są napięciem 230 V AC 50/60 Hz. Odbiornik ROP-04 zasilany jest z zasilacza dopuszczkowego ZNP-08-12 (12 V/8 W).

This application presents the use of the LEDIX series lamps with a motion sensor and ROP-04 radio receiver. Lamps with motion sensors are mounted at the beginning and at the end of staircases. The rest of lamps in the staircases are supplied by the output contact (NO) lamp with a motion sensor. Motion detection in the detection area of any of the lamps causes the lighting switches on. After there is no more movement detection in the lamp operation range the lighting is switched off automatically after $t=2\pm 35$ s. Two LED lamps (12 V DC) are directly connected to ROP-04 radio receiver. Independent switching on/switching off of each lamp is done by means of RNK-04 wall transmitter or P-257/2 remote control. The receiver can be easily programmed in time mode, with time 1 sec. \pm 18 h, and at the same time obtain implementation of a staircase time delay switch function. The LEDIX series lamps are supplied with 230V AC 50/60Hz voltage. The ROP-04 receiver is supplied by means of a flush junction box power supply ZNP-08-12 (12 V/8 W).

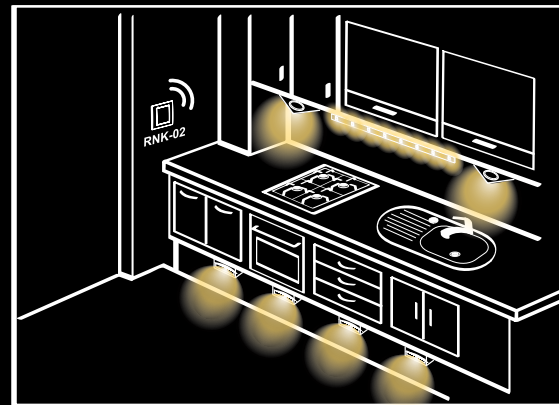
Апликация представляет способ использования светильников серии LEDIX с датчиком движения и радиоприемника ROP-04. Светильники с датчиком движения установлены в начале и в конце лестницы. Остальные светильники на лестнице питаются через контакт выхода (NO) светильников с датчиком движения. Обнаружение движения в зоне детектирования какого-либо из светильников с датчиком движения, вызывает включение других светильников. Светильники выключаются автоматически после установленного времени (2 ± 35 сек.) при отсутствии движения в зоне детектирования. К радиоприемнику ROP-04 подключены непосредственно два бра LED, питаемые напряжением 12 V DC. Независимое включение/ выключение каждого бра реализуется с уровня настенного передатчика RNK-04 или пульта P-257/2. Приемник можно легко запрограммировать, например, на временной режим со временем 1 сек. \pm 18 ч. и тем самым получить полную имплементацию функции временного реле. Светильники серии LEDIX питаются напряжением 230 V AC 50/60 Hz. Приемник ROP-04 питается от блока питания, устанавливаемого в коробке ZNP-08-12 (12 V/8 W).



Wyłącznik dotykowy WDN-01 + SLR-01

WDN-01 + SLR-01 touch switch

Сенсорный выключатель WDN-01 + SLR-01



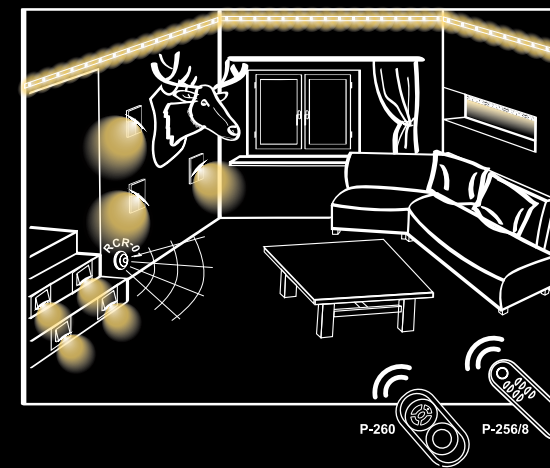
Salon – oprawy z wbudowanym odbiornikiem

ledix

radiowym, SLR-01, ROP-04, SLR-11, P-260

Living room - lamps with a built-in radio receiver, SLR-01, ROP-04, SLR-11, P-260

Гостиная – светильники со встроенным радиоконтроллером, SLR-01, ROP-04, SLR-11, P-260



Aplikacja przedstawia sposób wykorzystania wyłącznika dotykowego WDN-01 oraz sterownika radiowego SLR-01. Sensor wyłącznika dotykowego podłączony jest do aluminiowej listwy LED zainstalowanej pod górnym ciągiem szafek kuchennych. Taśma LED umieszczona w listwie LED podłączona jest bezpośrednio do wyjścia PWM wyłącznika WDN-01. Wyjście przekaźnikowe WDN-01 załącza punktowe oświetlenie halogenowe zasilane z transformatora elektronicznego (seria ETZ lub ETW). Załączanie/wyłączanie oświetlenia jest realizowane poprzez dotyk aluminiowej listwy LED. Z poziomu wyłącznika WDN-01 istnieje również możliwość rozjaśniania/ściemniania źródła światła podłączonego do wyjścia PWM. Sterownik SLR-01 współpracuje z oprawami serii LEDIX umieszczonymi pod cokół meblowym. Załączanie/wyłączanie jest realizowane z nadajnika radiowego ściennego RNK-02. Z poziomu nadajnika możliwe jest również rozjaśnianie/ściemnianie lub realizacja trybu czasowego z wygaszaniem. Oprawy montowane są na taśmie dwustronnej i zasilane z zasilacza 14 V DC.

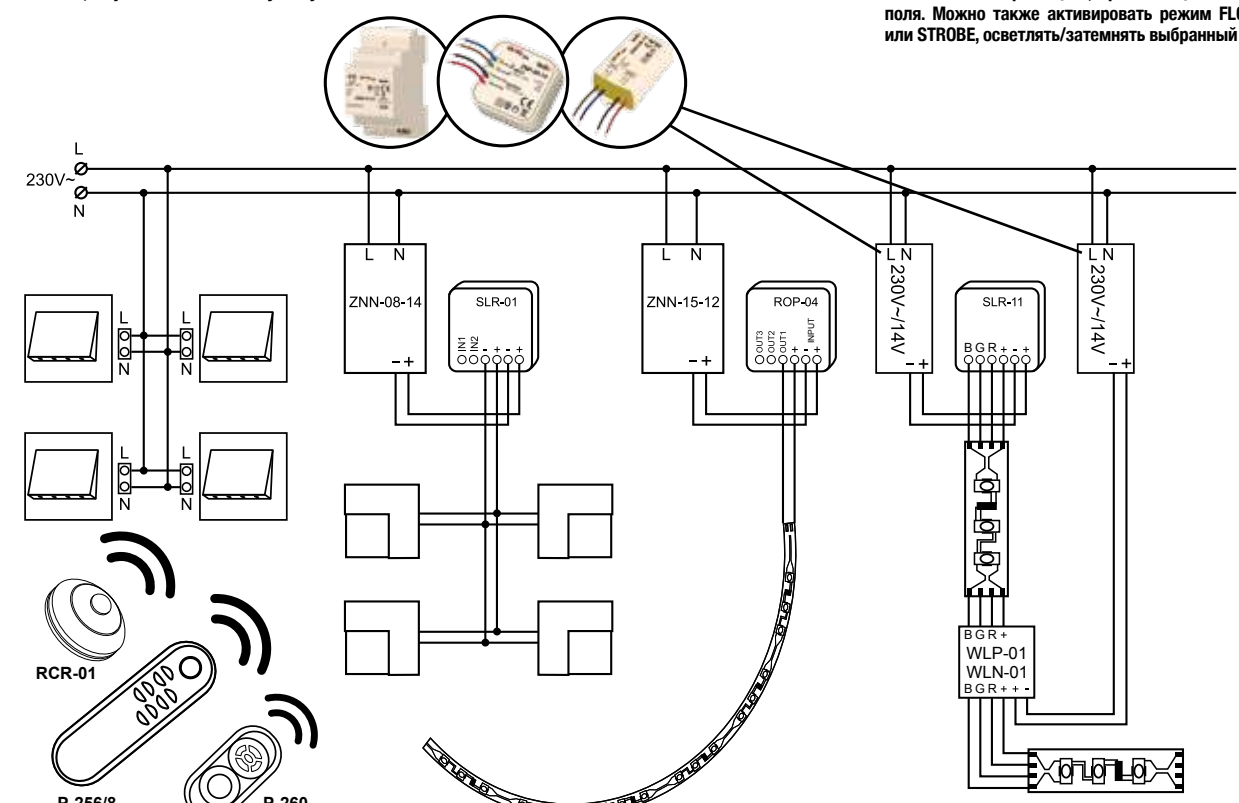
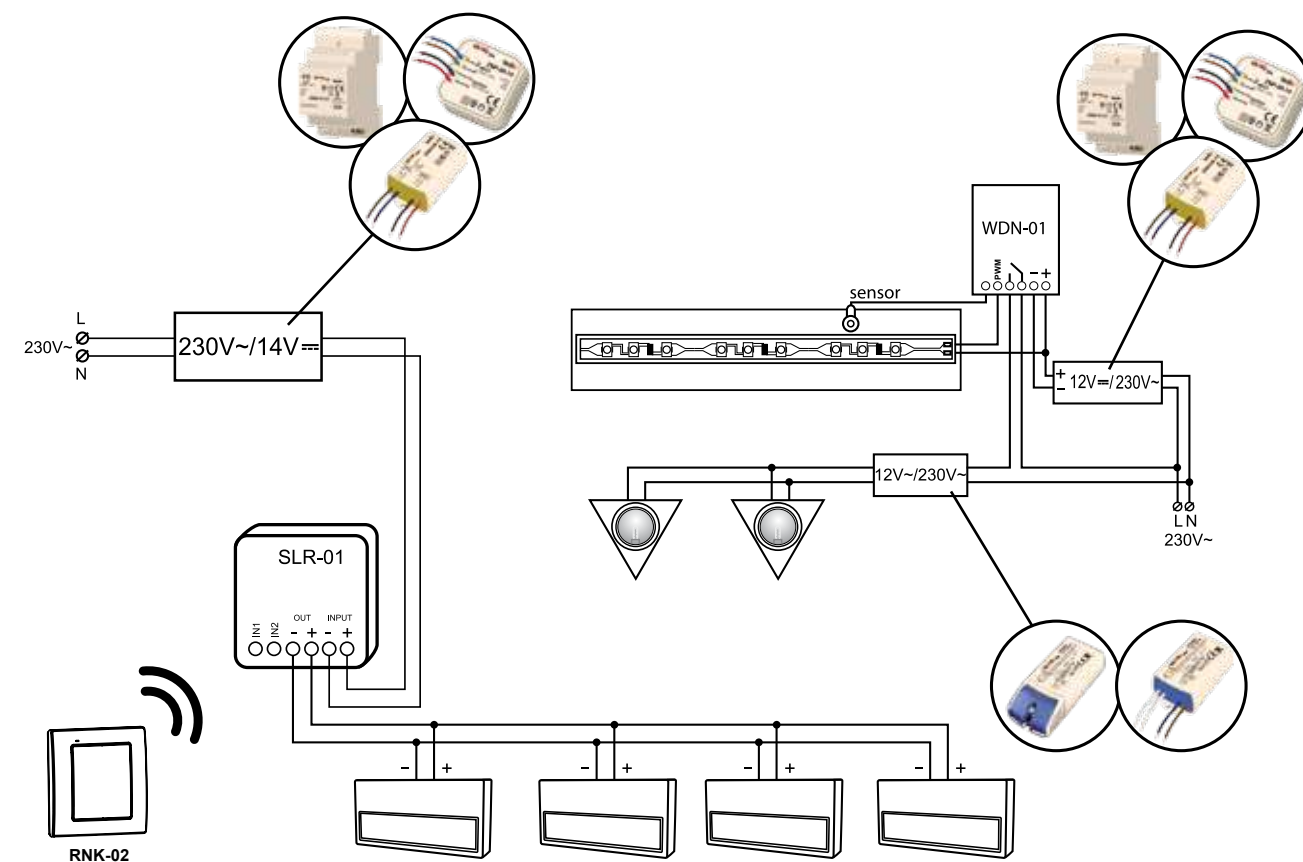
This application presents the use of WDN-01 touch switch and SLR-01 radio controller. The touch switch sensor is connected to a LED aluminium strip mounted under the upper kitchen wall cupboards. The LED tape is placed in the LED strip connected directly to PWM output of WDN-01 switch. WDN-01 relay output switches on the spot-lighting of a halogen, which is supplied from an electronic transformer (ETZ or ETW series). Lighting switching on/switching off is realised by touching the LED aluminium strip. WDN-01 switch also allows to brighten or to dim the light source connected to PWM output. SLR-01 controller cooperates with the LEDIX series lamps placed under the furniture pedestal. Switching on/switching off is realised from RNK-02 radio transmitter. It is possible to brighten and to dim the light or to realise the time mode function with dimming. The lamps are mounted on a double-adhesive tape with 14 V DC voltage.

Апликация представляет способ применения сенсорного выключателя WDN-01 и радиоконтроллера SLR-01. Сенсор выключателя подключен к алюминиевой планке LED установленной под верхними кухонными шкафчиками. Лента LED размещенная в планке LED подключена непосредственно к выходу PWM выключателя WDN-01. Релейный выход WDN-01 включает точечное галогенное освещение, питаемое от электронного трансформатора (серия ETZ или ETW). Включение/выключение освещения реализуется посредством касания к алюминиевой планке LED. С уровня выключателя WDN-01 имеется возможность осветления/затемнения источника света. Контроллер SLR-01 работает со светильниками серии LEDIX, размещенными под мебельным цоколем. Включение/выключение реализуется с настенного радиопередатчика RNK-02. С уровня передатчика возможно также осветление/затемнение или реализация временного режима с гашением. Светильники устанавливаются на двухсторонней ленте и питаются от блока питания 14 V DC.

Aplikacja przedstawia sposób wykorzystania opraw serii LEDIX, oraz szerokiej gamy osprzętu produkowanego przez firmę Zamel Cet, służącego do sterowania oświetleniem. W podstopnicach zainstalowane są oprawy LEDIX z wbudowanym odbiornikiem radiowym. Oprawy te współpracują z radiowym czujnikiem ruchu RCR-01 systemu EXTA FREE. Na ścianie zainstalowane są oprawy TICO połączone ze sterownikiem jednokolorowym SLR-01. Sterownik współpracuje z pilotem P-256/8 – możliwe jest zdalne załączanie/wyłączanie oświetlenia, rozjaśnianie/ściemnianie, realizacja trybu czasowego z wygaszaniem. Pilot P-256/8 współpracuje dodatkowo z odbiornikiem ROP-04 do którego podłączona jest elastyczna taśma LED umieszczona we wnęce. Pilot P-260 współpracuje z radiowym sterownikiem RGB SLR-11. Do sterownika podłączona jest taśma LED RGB. Ponieważ taśma umieszczona jest wokół sufitu na długości kilkunastu metrów konieczne jest rozdzielanie poszczególnych jej odcinków (rekomendowane co 5 m) wzmacniaczami RGB. Każdy wzmacniacz ma własny układ zasilacza dopasowany do mocy zasilanej taśmy LED. Z poziomu pilota P-260 można dokonać wyboru 1 z 10 kolorów zadeklarowanych w tabeli lub płynnie wybrać kolor za pomocą pola dotykowego. Można również uaktywnić tryb FLOATING lub STROBE, rozjaśniać/ściemniać wybrany kolor.

This application presents the use of the LEDIX series lamps and a wide range of devices used to control lighting manufactured by the Zamel Cet Company. The LEDIX lamps with built-in radio receiver are mounted in stair raisers. These lamps cooperate with RCR-01 radio motion sensor of the EXTA FREE system. The TICO lamps connected with SLR-01 one-colour controller are mounted on the wall. The controller cooperates with P-256/8 remote control - remote switching on/switching off, brightening/dimming, time mode function with switching off the lighting are possible. The P-256/8 remote control additionally cooperates with ROP-04 receiver. The LED flexible strip placed in a niche is connected to ROP-04. The P-260 remote control cooperates with RGB SLR-11 radio controller to which the RGB LED strip is connected. The strip is placed around the ceiling on the length of several meters, and it is recommended to separate the strip (every 5 meters) by means of RGB amplifiers. Each amplifier has its own power supply system corresponding to the LED strip power supply. By means of the P-260 remote control it is possible to choose 1 out of 10 colours presented in a table or choose a colour in a floating way by means of a touch pad. It is also possible to choose FLOATING or STROBE modes, brighten / dim the previously chosen colour.

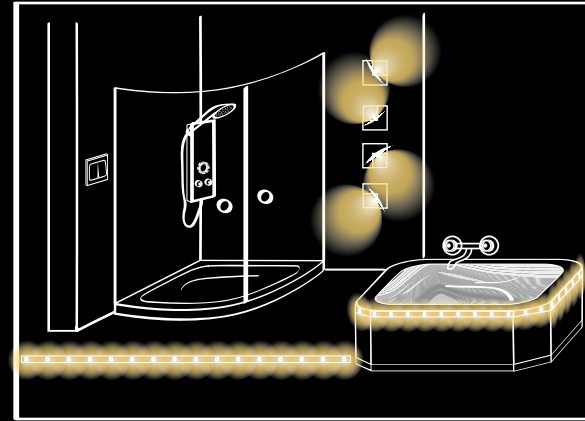
Апликация представляет способ использования светильников серии LEDIX и широкой гаммы оснащения, производимого фирмой Zamel Cet, предназначенного для управления освещением. В подьеме ступеней лестницы установлены светильники LEDIX со встроенным радиоприемником. Данные светильники работают с радиодатчиком движения RCR-01 системы EXTA FREE. На стене установлены светильники TICO, соединенные с одноцветным контроллером SLR-01. Контроллер работает с пультом P-256/8 - возможно дистанционное включение/выключение освещения, а также осветление/затемнение, реализация временного режима с гашением. Пульт P-256/8 дополнительно работает с приемником ROP-04 к которому подключена эластичная лента LED размещенная в нише. Пульт P-260 работает с радиоконтроллером RGB SLR-11. К контроллеру подключена лента LED RGB. Так как лента размещена вокруг потолка, на длине десятка с лишним метров, необходимо разделение ее отдельных отрезков (рекомендуется каждые 5 м) усилителями RGB. Каждый усилитель имеет собственную систему блока питания, подобранную к мощности питаемой ленты LED. С уровня пульта P-260 можно произвести выбор 1 из 10 цветов, задекларированных в таблице или плавно выбрать цвет, при помощи сенсорного поля. Можно также активировать режим FLOATING или STROBE, осветлять/затемнять выбранный цвет.



Łazienka – Oprawy LEDIX + ROP-03

Bathroom - LEDIX lamps + ROP-03

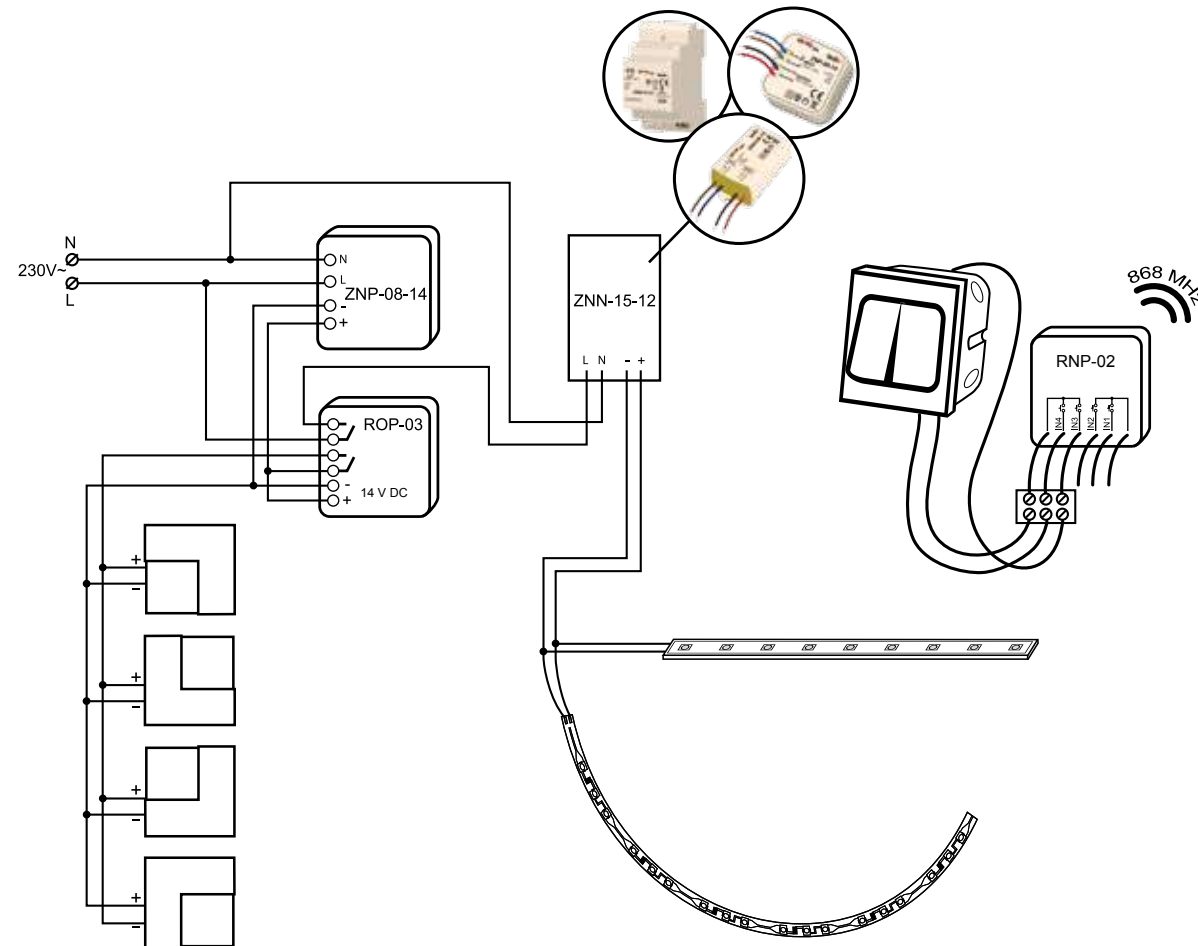
Ванная комната - Светильники LEDIX + ROP-03



Aplikacja przedstawia sposób wykorzystania opraw serii LEDIX oraz odbiornika radiowego ROP-03. Do wyjścia OUT1 podłączone są oprawy LEDIX zasilane z zasilacza ZNP-08-14. Do wyjścia OUT2 podłączona jest hermetyczna listwa LED oraz elastyczna taśma LED zasilane z zasilacza ZNN-15-12. Wyjścia OUT1 i OUT2 są załączane/wyłączane z poziomu przycisku zwierne go podwójnego współpracującego z nadajnikiem bateryjnym dopuszczalnym RNP-02. Na każdym z wyjść można zrealizować tryb czasowy dzięki któremu oświetlenie wyłączy się automatycznie po nastawionym czasie. Każdym wyjściem można sterować niezależnie. Do odbiornika można przypisać inne nadajniki systemu EXTA FREE (na przykład piloty przenośne) tak aby ich liczba nie przekroczyła 32.

This application presents the use of the LEDIX series lamps and the ROP-03 radio receiver. The LEDIX series lamps (supplied by means of ZNP-08-14 power supply) are connected to OUT1 output. A hermetic LED strip and a flexible LED strip (supplied by means of ZNN-15-12 power supply) are connected to OUT2 output. OUT1 and OUT2 outputs are switched on / switched off by means of 2NO push-button cooperating with RNP-02 flush junction box battery transmitter. Time mode can be realized on each output, and this function allows to switch off the lighting automatically after the adjusted time is finished. Each output can be controlled separately. Other transmitters of the EXTA FREE system (e.g., portable remote controls) can be added to the transmitter and their number should not exceed 32.

Апликация представляет способ использования светильников серии LEDIX и радиоприемника ROP-03. К выходу OUT1 подключены светильники LEDIX питаются от блока питания ZNP-08-14. К выходу OUT2 подключена герметичная планка LED и эластичная лента LED, питаемые от блока питания ZNN-15-12. Выходы OUT1 и OUT2 включаются / выключаются с уровня двойного замыкающего выключателя, работающего с батарейным коробочным передатчиком RNP-02. На каждом входе можно реализовать временной режим, благодаря которому освещение выключится автоматически после установленного времени. Каждым выходом можно управлять независимо. К приемнику можно присписать другие передатчики системы EXTA FREE (например, дистанционные пульты управления) так, чтобы их количество не превысило 32.



Zestaw solarny SOL-10 / SOL-20

SOL-10 / SOL-20 solar systems

Солярный комплект SOL-10 / SOL-20

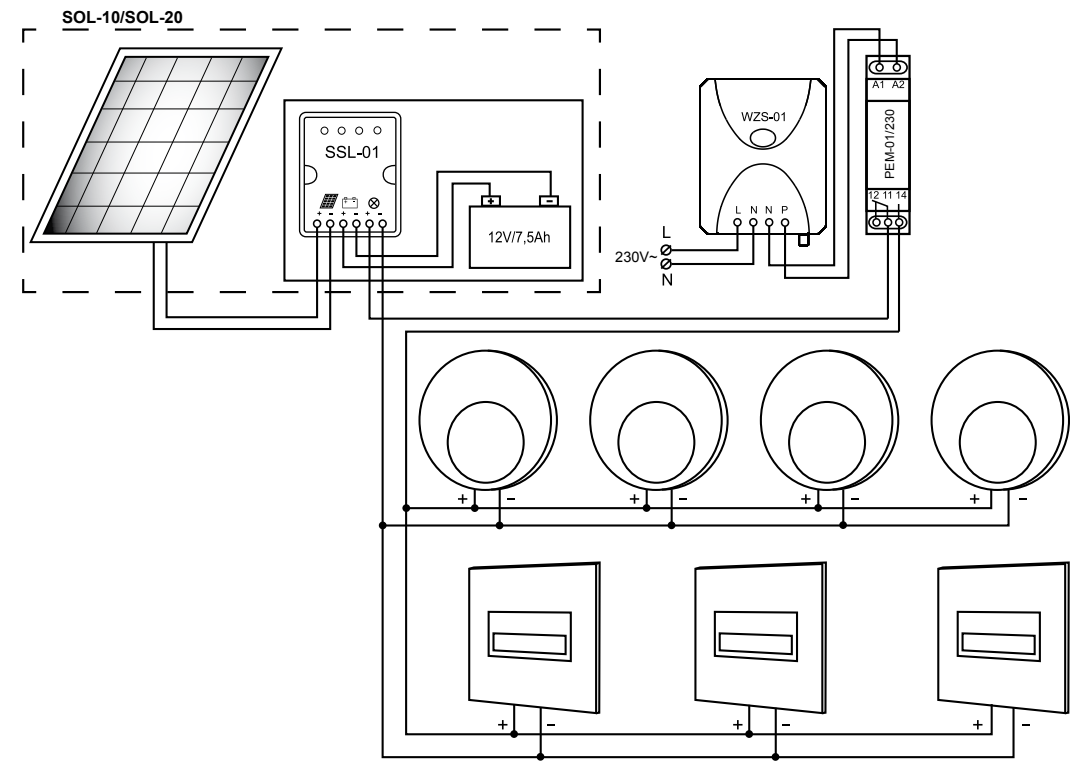
ledix



Aplikacja przedstawia sposób wykorzystania zestawu solarnego SOL-10 / SOL-20 do zasilania opraw serii LEDIX. Ogniwo PV zainstalowane jest na dachu w miejscu dobrze nasłonecznionym. Układ sterowania umieszczony jest pod zadaszeniem w celu ochrony przed deszczem. System solarny zasilają oprawy serii LEDIX przeznaczone do współpracy z systemem PV. Oprawy zasilane są poprzez układ wyłącznika zmierzchowego WZS-01, dzięki czemu oświetlenie załącza się o zmierzchu i wyłącza o świcie. Liczba opraw współpracujących z zestawem SOL-10 / SOL-20 przekłada się bezpośrednio na czas świecenia, który z kolei zależy od stopnia naładowania akumulatora. Przykładowo dla 10 opraw o białej barwie światła czas świecenia wynosi ≈ 18 h przy pełnym naładowaniu akumulatora. Przedstawiona aplikacja idealnie nadaje się do oświetlenia ogrodu lub wjazdu do posesji.

This application presents the use of SOL-10 / SOL-20 solar systems to supply the LEDIX series lamps. The PV cell is mounted on a roof in a well insulated place. The control system is placed under the roof as a protection against rain. The solar system supplies the LEDIX series lamps used to cooperate with PV system. The lamps are supplied by the system of WZS-01 twilight switch, which allows the lamps to switch on at dusk and switch off at dawn. The number of lamps cooperating with SOL-10 / SOL-20 systems is equal with the lighting time, which in turn, depends on the battery charge level. For instance, for 10 lamps of white light colour the lighting time equals ≈ 18 h (full battery charge). The above application is ideal for gardens or driveways.

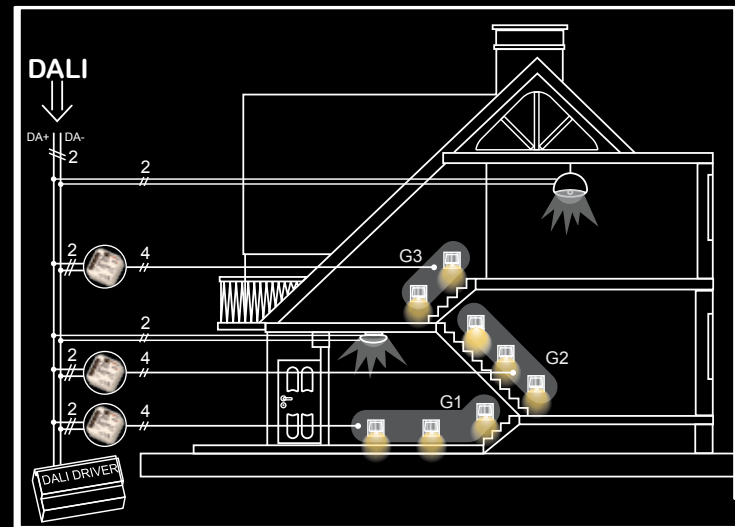
Апликация представляет способ использования солярного комплекта SOL-10 / SOL-20 для питания светильников серии LEDIX. Фотозлемент PV установлен на крыше, в месте хорошей инсоляции. Система управления размещена под козырьком, для защиты от дождя. Солярная система питает светильники серии LEDIX предназначенные для совместной работы с системой PV. Светильники питаются через систему сумеречного реле WZS-01, благодаря чему освещение включается во время сумерек и выключается на рассвете. Количество светильников, работающих с комплектом SOL-10 / SOL-20 влияет непосредственно на время свечения, которое, в свою очередь, зависит от уровня зарядки аккумулятора. Например, для 10 светильников с белым цветом свечения, это время составляет ≈ 18 ч. при полной зарядке аккумулятора. Представленная аппликация идеально подходит для освещения сада или въезда на посессию.



Instalacja rozbudowana - sterownik DALI SDL-11

Extensive installation - SDL-11 DALI controller

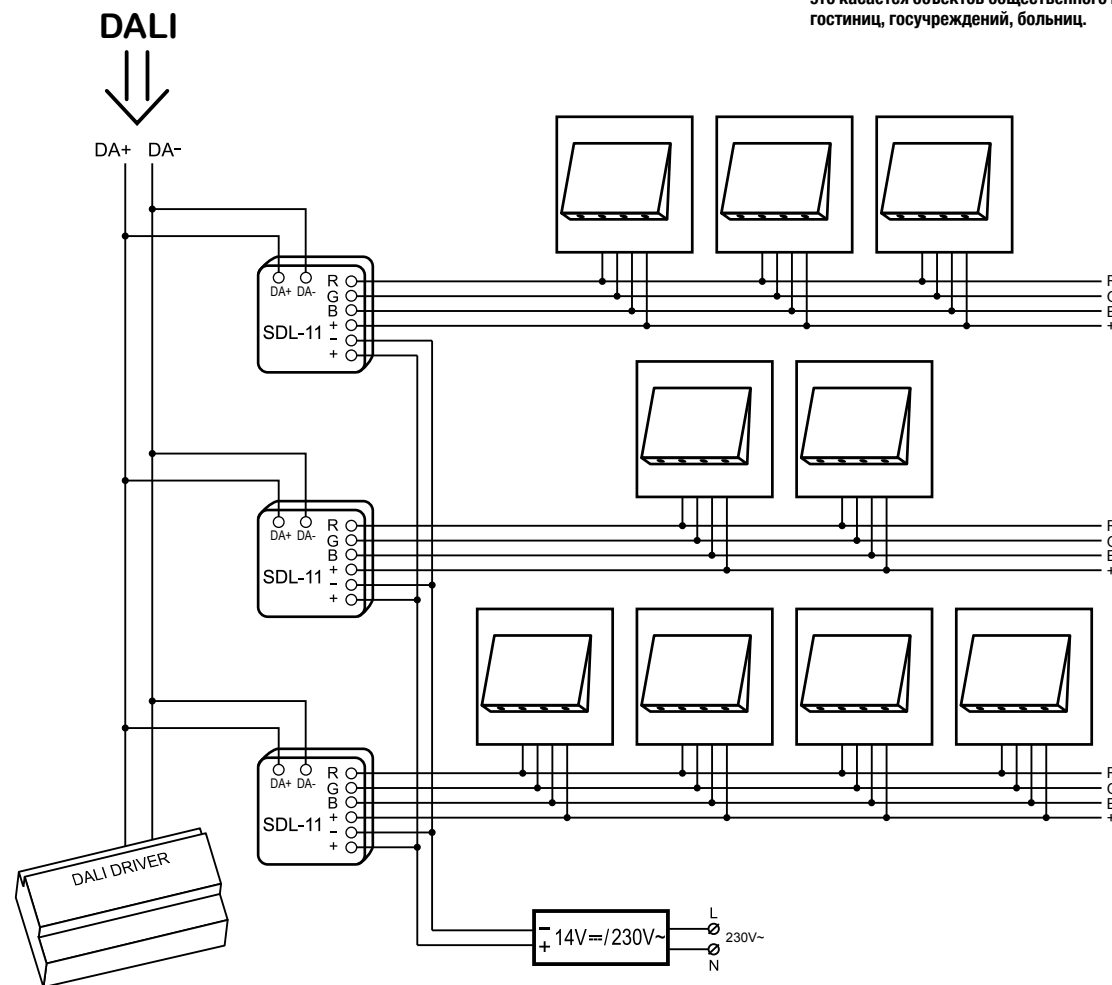
Расширенная инсталляция – контроллер DALI SDL-11



Standardowe oprawy serii LEDIX z diodami RGB zasilane napięciem 14 V DC połączone są w grupy G1, G2, G3. Do każdej grupy przyporządkowany jest sterownik SDL-11. Sterowniki wraz z głównym oświetleniem na klatkach schodowych i korytarzach podłączone są do wspólnej magistrali DALI i współpracują z centralnym sterownikiem DALI (DALI DRIVER). Z poziomu sterownika centralnego możliwe jest załączanie/wyłączanie, zmiana poziomu świecenia i sterowanie kolorem opraw LEDIX. Realizowana funkcja dotyczy wszystkich opraw z danej grupy G1,G2,G3. Z poziomu sterownika można również sterować pozostałymi oprawami na magistrali. Zastosowanie sterowników SDL-11 (SDL-01) umożliwia łatwą integrację opraw LEDIX i innych produktów LED z istniejącymi, rozbudowanymi instalacjami opartymi na protokole DALI. Dotyczy to głównie dużych obiektów użyteczności publicznej: hotele, urzędy, szpitale.

Standard LEDIX series lamps with RGB LED diodes of 14 V DC are connected in G1, G2, G3 groups. SDL-11 controller is assigned to each group. The controllers with the main lighting in staircases and corridors are connected to a common DALI bus and cooperate with the central DALI (DALI DRIVER) control. The central controller enables the following functions: switching on, switching off, changing the lamp lighting level and control of the LEDIX series lamps. The realised function includes all lamps from the G1, G2 and G3 group. The controller also enables the control of other lamps on the bus. The use of SDL-11 (SDL-01) controllers allows easy integration of LEDIX lamps and other LED products with the already existing, extensive installations based on the DALI protocol. The above applies mainly to large public buildings: hotels, offices, hospitals.

Стандартные светильники серии LEDIX с диодами RGB питаются напряжением 14 V DC и объединены в группы G1, G2, G3. К каждой группе присвоен один контроллер SDL-11. Контроллеры с основным освещением на лестничных клетках и в коридорах подключены к совместной магистрали DALI и работают с центральным контроллером DALI (DALI DRIVER). С уровня центрального контроллера возможно включение/выключение, изменение уровня свечения и управление цветом светильников LEDIX. Реализованная функция касается всех светильников данной группы G1,G2,G3. С уровня контроллера можно также управлять остальными светильниками на магистрали. Применение контроллеров SDL-11 (SDL-01) предоставляет возможность легкой интеграции светильников LEDIX и других продуктов LED с существующими, расширенными инсталляциями, основанными на протоколе DALI. В главной мере, это касается объектов общественного пользования: гостиниц, госучреждений, больниц.



Sposoby montażu opraw

ledix

Lamp mounting examples

Способы монтажа светильников

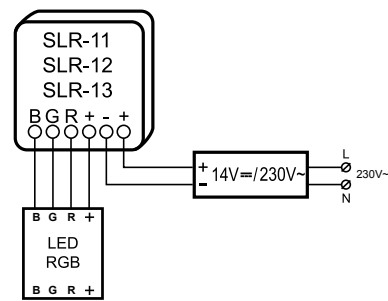
MOZA			
MUNA			
TERA			
TICO			
TIMO			
RUBI			
NAVI			
SONA			

Sposoby podłączenia sterowników i wzmacniaczy RGB

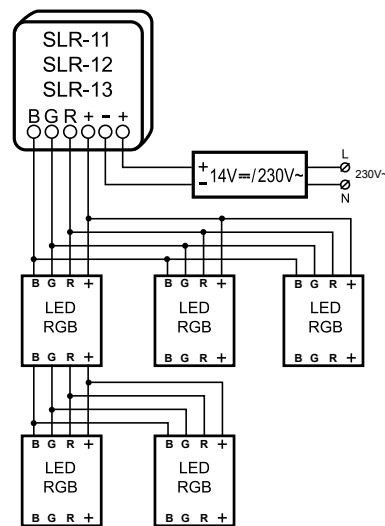
Ways to connect controllers and RGB amplifiers

Способы подключения контроллеров и усилителей RGB

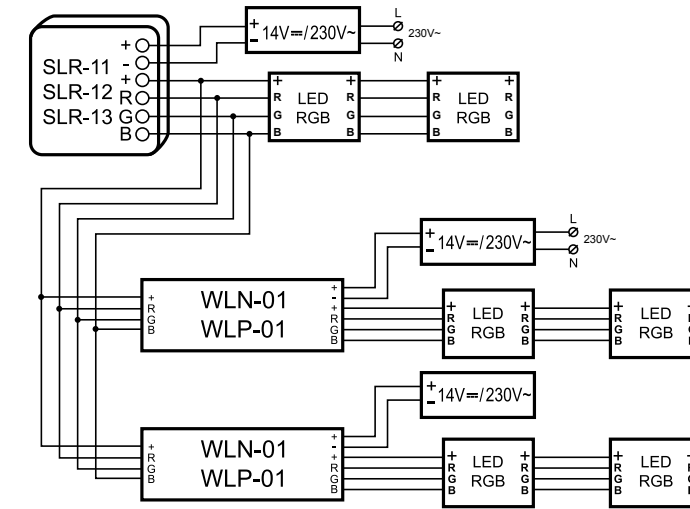
Sposób podłączenia pojedynczego obiektu RGB do sterownika SLR-11/12/13
 The way to connect a single RGB item to SLR-11/12/13 controller.
 Способ подключения одного объекта RGB к контроллеру SLR-11/12/13



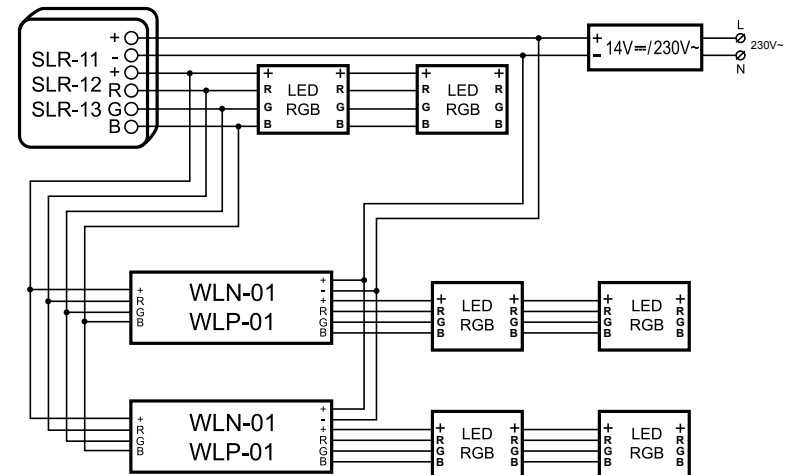
Sposób podłączenia więcej niż jednego obiektu RGB do sterownika SLR-11/12/13
 The way to connect more than one RGB item to SLR-11/12/13 controller.
 Способ подключения более, чем одного объекта RGB к контроллеру SLR-11/12/13



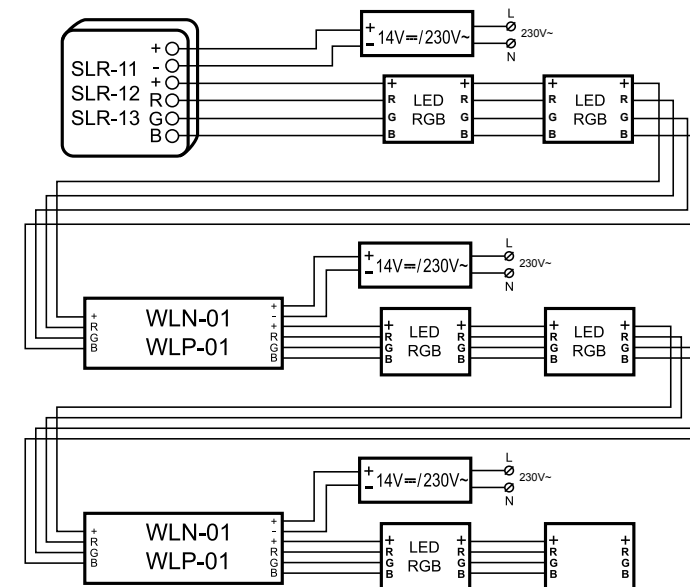
Sposób podłączenia obiektów RGB do sterownika SLR-11/12/13 poprzez wzmacniacze RGB WLN-01/WLP-01
 – indywidualne zasilanie sterownika i poszczególnych wzmacniaczy RGB
 The way to connect RGB items to SLR-11/12/13 controller by means of RGB WLN-01/WLP-01 amplifiers
 – individual supply of a controller and particular RGB amplifiers.
 Способ подключения объектов RGB к контроллеру SLR-11/12/13 через усилители RGB WLN-01/WLP-01
 – индивидуальное питание контроллера и отдельных усилителей RGB



Sposób podłączenia obiektów RGB do sterownika SLR-11/12/13 poprzez wzmacniacze RGB WLN-01/WLP-01
 – wspólne zasilanie sterownika i wzmacniaczy
 The way to connect RGB items to SLR-11/12/13 controller by means of RGB WLN-01/WLP-01 amplifiers
 – common supply of a controller and amplifiers.
 Способ подключения объектов RGB к контроллеру SLR-11/12/13 через усилители RGB WLN-01/WLP-01
 – общее питание контроллера и усилителей



Sposób podłączenia obiektów RGB do sterownika SLR-11/12/13 poprzez wzmacniacze RGB WLN-01/WLP-01 – instalacja typu łańcuch
 The way to connect RGB items to SLR-11/12/13 controller by means of RGB WLN-01/WLP-01 amplifiers – chain type installation.
 Способ подключения объектов RGB к контроллеру SLR-11/12/13 через усилители RGB WLN-01/WLP-01 – цепная инсталляция



Exhibition materials arranged in the form of three boards and a commercial stands show advantages and lighting capabilities as well as functionality of the LEDIX System in an attractive way. The large board displays all the designs of the offered fixtures and the selected products from the other groups, such as controllers, power supply adapters and transformers. In case of the fixtures, it provides a possibility to become deeply familiar with their actual appearance and lighting qualities (colour and the way to emit light from the fixture) which is of great importance when purchasing products of that type. The small board shows selected products from each family of the LEDIX fixtures. Its advantage is small size, which enables to exhibit it even in a small commercial space. The third proposal is a combination of the exhibition board showing selected LEDIX fixtures with a handy and stable stand that makes it possible to display complete products. This solution is ideal for wholesalers and shops.

Экспозиционные материалы в виде трех таблиц, торговой стойки и небольших стенов привлекательно представляют преимущества, световые возможности и функции системы LEDIX. На большом планшете находятся все образцы предлагаемых оправ и избранные продукты других групп таких, как контроллеры, блоки питания и трансформаторы. В случае оправ это дает возможность детального ознакомления с их фактическим видом, а также световыми достоинствами (цвет и характер эмиссии света оправой), что имеет огромное значение при покупке изделий данного типа. Малый планшет представляет избранные продукты каждой линейки светильников LEDIX. Его преимуществом являются небольшие размеры, что позволяет экспонировать его даже на небольшой торговой площади. Третье предложение - это сочетание экспозиционного планшета, представляющего избранные оправы серии LEDIX, с практичной и стабильной стойкой, обеспечивающей подвеску готовых изделий. Это идеальное решение для оптовых складов и магазинов.

Materialy ekspozycyjne w postaci trzech tablic, stojaka handlowego oraz niewielkich ekspozytorów w atrakcyjny sposób prezentują zalety, możliwości świetlne oraz funkcjonalność systemu LEDIX. Duża tablica zawiera wszystkie wzory oferowanych opraw oraz wybrane produkty z pozostałych grup, takich jak sterowniki, zasilacze i transformatory. Ekspozycja opraw umożliwia dokładne zapoznanie z ich wyglądem faktycznym oraz walorami świetlnymi (barwa i sposób emisji światła z oprawy), co ma ogromne znaczenie przy zakupie tych wyrobów. Tablica mała prezentuje tylko wybrane oprawy serii LEDIX. Jej zaletą są niewielkie wymiary, co pozwala na ekspozycję tablicy nawet na małej powierzchni handlowej. Trzecia propozycja to połączenie tablicy ekspozycyjnej prezentującej wybrane oprawy serii LEDIX z praktycznym i stabilnym stojakiem pozwalającym na zawieszenie gotowych wyrobów. Jest to rozwiązanie idealne dla hurtowni i sklepów.

materialy ekspozycyjne

exhibition materials

ЭКСПОЗИЦИОННЫЕ МАТЕРИАЛЫ

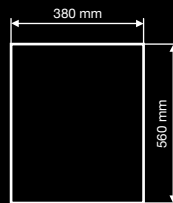


Tablica demonstracyjna

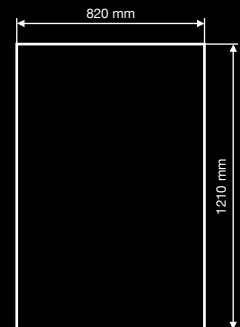
Demonstration board / Демонстрационное табло

Typ L1 Type L1 / Тип L1

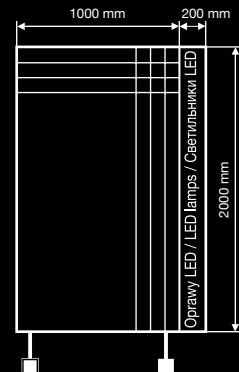
Wymiary [mm] / Dimensions [mm] / Размеры [мм]



Typ L2 Type L2 / Тип L2

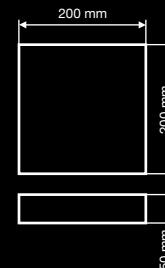


Typ L3 Type L3 / Тип L3

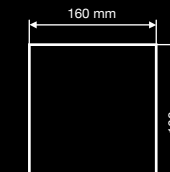


Typ L4 Type L4 / Тип L4

Wymiary [mm] / Dimensions [mm] / Размеры [мм]



Typ L5 Type L5 / Тип L5



Opis / Description / Описание:

- prezentuje oferowane przez producenta oprawy LED grupy LEDIX
- pozwala na zapoznanie się z faktycznym wyglądem opraw oraz ich walorami świetlnymi
- dwa tryby pracy: automatyczny oraz ręczny
- możliwość załączania / wyłączenia każdej z 8 opraw
- prezentacja w formie działających produktów
- miejsce na umieszczenie ulotek reklamowych
- atrakcyjny wygląd
- niewielkie wymiary
- zasilacz w komplecie z tablicą
- możliwość postawienia lub zawieszenia

- it presents LED lamps of the LEDIX group offered by the manufacturer
- it allows to familiarise with the real appearance of lamps and with their lighting quality
- two operating modes: automatic and manual
- possibility of switching on / switching off each of the 8 lighting fittings
- a presentation of products during their operation
- a place for leaflets
- attractive appearance
- small dimensions
- power supply with a board
- the possibility to put down or suspend

- представляет предлагаемые производителем светильники LED группы LEDIX
- предоставляет возможность удобного ознакомления с фактическим видом светильников и их осветительными качествами
- два рабочих режима: автоматический и ручной
- возможность включения / выключения каждого из 8 светильников
- презентация в форме действующих продуктов
- место размещения рекламных проспектов
- привлекательный вид
- небольшие габаритные размеры
- блок питания в комплекте с стендом
- возможность положения или приостановления

- prezentuje oferowany przez producenta asortyment grupy LEDIX
- pozwala na zapoznanie się z faktycznym wyglądem opraw oraz ich walorami świetlnymi
- dwa tryby pracy: automatyczny oraz ręczny
- możliwość załączania / wyłączenia każdej z 8 opraw
- prezentacja w formie działających produktów (oprawy LED) oraz atrap (sterowniki, zasilacze, transformatory)
- wspomaga sprzedaż wyrobów
- atrakcyjny wygląd

- it presents the LEDIX group product range offered by the manufacturer.
- it allows to familiarise with the real appearance of lamps and with their lighting quality.
- two operating modes: automatic and manual
- possibility of switching on / switching off each of the 8 lighting fittings
- a presentation of products during their operation (LED lamps) and dummies (controllers, power supplies, transformers)
- it supports the sale of products
- attractive appearance

- представляет предлагаемый производителем ассортимент группы Ledix
- предоставляет возможность удобного ознакомления с фактическим видом светильников и их осветительными качествами
- два рабочих режима: автоматический и ручной
- возможность включения / выключения каждого из 8 светильников
- презентация в форме действующих продуктов (светильники LED) и муляжи (контроллеры, блоки питания, трансформаторы)
- поддерживаем продажу продуктов
- привлекательный вид

- prezentuje oferowane przez producenta oprawy LED grupy LEDIX
- pozwala na zapoznanie się z faktycznym wyglądem opraw
- dwa tryby pracy: automatyczny oraz ręczny
- możliwość załączania / wyłączenia każdej z 8 opraw
- możliwość zawieszania wyrobów na wygodnych wieszakach
- atrakcyjny wygląd
- wykonanie w formie wolnostojącej
- zasilacz w komplecie z tablicą

- it presents LED lamps of the LEDIX group offered by the manufacturer
- it allows to familiarise with the real appearance of lamps.
- two operating modes: automatic and manual
- possibility of switching on / switching off each of the 8 lighting fittings
- there is a possibility of hanging the products on comfortable pegs
- attractive appearance
- a freestanding form available
- power supply with a board

- представляет предлагаемые производителем светильники LED группы LEDIX
- предоставляет возможность ознакомления с фактическим видом светильников
- два рабочих режима: автоматический и ручной
- возможность включения / выключения каждого из 8 светильников
- возможность подвеса продуктов на удобных подвесах
- привлекательный вид
- выполнение в свободной стоящей форме
- блок питания в комплекте с доской

Opis / Description / Описание:

- prezentuje 4 wybrane oprawy LEDIX
- pozwala na zapoznanie się z faktycznym wyglądem opraw oraz ich walorami świetlnymi
- oprawy LED prezentowane w formie działających produktów
- niewielkie wymiary
- łatwy i wygodny w przenoszeniu
- zasilanie bateryjne
- wielojęzyczne napisy

- presents four selected LEDIX lighting fittings
- allows to familiarize with the actual appearance of lighting
- fittings and their lighting qualities
- LED lighting fittings presented during operation
- each lighting fitting is switched on independently
- small dimensions
- easy and comfortable during transportation
- battery backup
- multilingual captions

- представляет 4 отдельных светильника LEDIX
- предоставляет возможность ознакомиться с фактическим видом светильников и их световыми качествами
- светодиодные светильники представляются в виде работающих продуктов
- каждый светильник включается отдельно
- небольшие размеры
- легкий и удобный для транспортировки
- питание от батареи
- надписи на различных языках

- prezentuje 2 oprawy LEDIX (MOZA, NAVI)
- pozwala na zapoznanie się z faktycznym wyglądem opraw oraz ich walorami świetlnymi
- oprawy LED prezentowane w formie działających produktów
- wykonanie z PCV
- niewielkie wymiary
- łatwy i wygodny w przenoszeniu
- zasilacz w komplecie z ekspozytorem

- presents 2 fixtures of LEDIX series
- allows to familiarize with the actual appearance of lighting fittings and their lighting qualities
- LED lighting fittings presented during operation
- made of PCV
- small dimensions
- easy and comfortable during transportation
- power adapter included with the presentation set

- представляет 2 светильника LEDIX (MOZA, NAVI)
- предоставляет возможность ознакомиться с фактическим видом светильников и их световыми качествами
- светодиодные светильники представляются в виде работающих продуктов
- исполнение из PCV
- небольшие размеры
- легкий и удобный для транспортировки
- блок питания в комплекте со стендом

Parametry techniczne / Technical data / Технические параметры

	Typ L1 / Type L1 / Тип L1	Typ L2 / Type L2 / Тип L2	Typ L3 / Type L3 / Тип L3
Napięcie zasilania / Input voltage / Напряжение питания:		230 V AC	
Stopień ochrony / Protection degree / Степень защиты:		IP20	
Temperatura pracy / Ambient temperature range / Рабочая температура:		0 ÷ 35 °C	
Wymiary [mm] / Dimensions [mm] / Габаритные размеры [мм]:	380 x 560	820 x 1220	1200 x 2000

Parametry techniczne / Technical data / Технические параметры

	Typ L4 / Type L4 / Тип L4	Typ L5 / Type L5 / Тип L5
Napięcie zasilania / Input voltage / Напряжение питания:	bateryjne / battery backup / питание от батареи	230 V AC
Stopień ochrony / Protection degree / Степень защиты:		IP20
Temperatura pracy / Ambient temperature range / Рабочая температура:		0 ÷ 35 °C
Wymiary [mm] / Dimensions [mm] / Габаритные размеры [мм]:	200 x 200 x 50	160 x 160



Piktogramy

Pictograms / Пиктограммы

 Napięcie zasilające 14 V DC Supply voltage 14 V DC Напряжение питания 14 V DC	 Urządzenie do montażu na szynie TH-35 The device is mounted on a TH-35 DIN rail Устройство для монтажа на шине TH-35
 Napięcie zasilające 10÷14 V DC Supply voltage 10÷14 V DC Напряжение питания 10÷14 V DC	 Montaż natynkowy Surface installation Настенный монтаж
 Napięcie zasilające 230 V AC Supply voltage 230 V AC Напряжение питания 230 V AC	 Montaż wpuszczany w otworze Ø = 60 mm Recessed installation in a hole of Ø = 60 mm Установка в отверстие Ø = 60 мм
 Zasilanie bateryjne – 3 x AAA / R03 Battery backup - 3 x AAA / R03 Питание от батареи – 3 x AAA / R03	 Montaż w puszcze instalacyjnej Ø = 60 mm Installation in a gang box of Ø = 60 mm Установка в коробке Ø = 60 мм
 Klasa ochronności - II Protection class - II Класс защиты - II	 Oznaczenie dotyczące miejsca montażu – wyłącznie wewnątrz budynku Installation - indoor only Обозначение, касающееся места монтажа, - исключительно внутри здания
 Klasa ochronności - III Protection class - III Класс защиты - III	 Oznaczenie dotyczące miejsca montażu – stopień ochrony odpowiedni do zastosowania na zewnątrz budynku Installation – protection degree relevant to apply outside building Обозначение, касающееся места монтажа - степень защиты, соответствующая применению снаружи здания
 Dopuszcza się montaż na materiałach o nieznannej palności Installation allowed on materials with unknown flammability Допускается монтаж на материалах с неизвестной горючестью	 maks. 2,5mm ² Maksymalny przekrój przewodów przyłączeniowych: do 2,5 mm ² Maximum cross-section of connecting cables: up to 2,5mm ² Максимальное сечение присоединительных проводов: до 2,5 mm ²
 Zabezpieczenie termiczne przy temperaturze powyżej 110°C Thermal protection against the temperature above 110°C Термическая защита при температуре свыше 110°C	 Liczba LED tworzących źródło światła – dwie LED number making up a source of light - two Количество диодов LED, создающих источник света - два
 Urządzenie testowane pod kątem kompatybilności elektromagnetycznej Device tested in accordance with electromagnetic compatibility Устройство проверено на предмет электромагнитной совместимости	 Liczba LED tworzących źródło światła – cztery LED number making up a source of light - four Количество диодов LED, создающих источник света - четыре
 Oprawa posiada wbudowany układ stabilizujący prąd diod LED Casing equipped with built-in LED power stabilization system Светильник имеет встроенную схему, стабилизирующую ток диодов LED	 Oprawa z diodami RGB Casing with RGB diodes Светильник с диодами RGB
 Źródło światła - diody firmy CREE Light sources – CREE Diode Источник света - диоды фирмы CREE	 Oprawa bez sterownika RGB Casing with no RGB controller Светильник без контроллера RGB
 Współpraca z potencjometrem w standardzie 1 ÷ 10 V Compatibility with a potentiometer working within the 1 ÷ 10 V standard Взаимодействие с потенциометром стандарта 1 ÷ 10 В	 Oprawa z wbudowanym podtrzymaniem akumulatorowym: 1,5h Casing with built-in battery backup: 1,5h Светильник со встроенной аккумуляторной поддержкой: 1,5 часа
 Niezależny konwerter – transformator elektroniczny z możliwością użycia poza zestawem oświetleniowym Independent converter - an electronic transformer with a possibility to use apart from a lighting set Независимый конвертер - электронный трансформатор с возможностью использования не с осветительным комплектом	 Współpraca z systemem solarnym PV Co-operation with PV solar system Работа с солярной системой PV
 Transformator bezpieczeństwa odporny na zwarcie (pośrednie lub bezpośrednie) Safety transformer resistant to short-circuit (direct or indirect) Трансформатор безопасности, устойчивый к замыканию (косвенный или прямой)	 Wbudowany czujnik ruchu PIR Built-in PIR motion sensor Встроенный датчик движения PIR
 Napięcie występujące w obwodzie bez uziemienia roboczego, zasilanym ze źródła napięcia bezpiecznego Voltage is presented in the circuit, supplied from safety voltage source without PE (ground) Напряжение в цепи без рабочего заземления, питаемого из безопасного источника питания	 Wbudowany czujnik zmierzchowy Built-in twilight switch Встроенный датчик освещенности/сумерек
 Stopień ochrony IP - ochrona przed pyłem i silnymi strugami wody - wymagane wykonanie przyłącza o stopniu IP nie mniejszym niż IP56 Protection degree IP – protection from dust and heavy water jets - minimum IP56 connection is required Уровень защиты IP - защита от пыли и сильных струй воды - это необходимо для выполнения соединения с уровнем IP56	 Wbudowany odbiornik radiowy współpracujący z nadajnikami systemu EXTA FREE Built-in radio receiver co-operating with EXTA FREE transmitters Встроенный радиоприемник, работающий с передатчиками системы EXTA FREE
 Stopień ochrony IP - ochrona przed deszczem Protection degree IP - protection against rain Уровень защиты IP - защита от дождя	 Wbudowany radiowy sterownik RGB Built-in radio controller RGB Встроенный радиоконтроллер RGB
 Stopień ochrony IP - brak ochrony przed wnikaniem wody, ochrona przed wnikaniem ciał stałych o średnicy 12,5 mm i większej Protection degree IP – no protection from water penetration, protection from solid penetration diameter 12,5 mm and bigger Уровень защиты IP - отсутствует защита от проникновения воды, защита от проникновения твердых тел диаметром 12,5 мм и более	 Realizacja funkcji rozjaśniania/ściemniania Brightening/dimming functions Реализация функции осветления/затемнения
	 Współpraca z nadajnikami systemu EXTA FREE Cooperation with EXTA FREE transmitters Сотрудничаю с передатчиками системы EXTA FREE

Numeracja artykułów dla opraw

How to order / Нумерация артикулов для светильников

XX - XXX - XXX

SERIA	
01	 MOZA
02	 MUNA
03	 TERA
04	 TICO
05	 TICO
06	 TIMO
07	 TIMO
08	 RUBI
09	 RUBI
10	 NAVI
11	 NAVI
12	 SONA
13	 SONA
14	 SONA

Barwy światła / Colours of light / Цвета света

- 1**  Biała zimna / Cold white / Белый холодный
- 2**  Biała ciepła / Warm white / Белый теплый
- 3**  Czerwona / Red / Красный
- 4**  Zielona / Green / Зеленый
- 5**  Niebieska / Blue / Синий
- 6**  RGB

Kolorystyka opraw / Colours of casing / Цвет светильника

- 1**  Aluminium
Aluminium
Алюминий
- 2**  Stal nierdzewna
Stainless steel
Нержавеющая сталь
- 3**  Grafit
Graphite
Графит
- 4**  Stare złoto
Old gold
Старое золото

Funkcjonalność / Functionality / Функциональность


- 1** - Standard / Standard / Стандарт
- 2** -   Wbudowany czujnik ruchu
Built-in PIR motion sensor
Встроенный датчик движения PIR
- 3** -   Wbudowane podtrzymanie akumulatorowe
Built-in battery backup
Встроенная аккумуляторная поддержка
- 4** -  Wbudowany odbiornik radiowy
Built-in radio receiver
Встроенный радиоприемник
- 5** -  Wbudowany radiowy sterownik RGB
Built-in radio controller RGB
Встроенный радиоконтроллер RGB

Zasilanie / Power supply / Питание

1 -  14 V DC

2 -  230 V AC

Montaż / Installation / Монтаж

1 -  Natynkowy / Surface / Настенный

2 -   Podtynkowy / Flash / Встроенный

Skanuj dane techniczne

Scan technical data / Сканирование технические параметры



Aby zapewnić łatwy dostęp do informacji na temat produktów inteligentnego oświetlenia LEDIX producent umieścił na wszystkich opakowaniach i materiałach reklamowych kody 2D (QR-Code). Dzięki takiemu rozwiązaniu każda osoba poszukująca szczegółowych informacji na temat produktów serii LEDIX będzie mogła błyskawicznie uzyskać dane techniczne przy użyciu telefonu komórkowego.

In order to provide easy access to information about smart lighting products LEDIX manufacturer placed 2D codes (QR-Code) on all packages and advertising materials. With this solution, each person seeking detailed information about the LEDIX series products will be able to instantly obtain technical data using a mobile phone.

Чтобы обеспечить легкий доступ к информации о продуктах умного освещения LEDIX производитель светотехнической продукции показал на всех упаковках и рекламной продукции коды 2D (QR-код). С помощью этого решения, каждый человек ищет подробную информацию о серии Ledix смогут сразу получить технические данные с помощью мобильного телефона.

zameLcet

Cet Lighting Sp. z o.o.
43-200 Pszczyna, ul. Zielona 27
tel: +48 32 449 15 00, fax: +48 32 449 15 02
e-mail: ledix@ledix.pl
www.zamelcet.com

ledix



www.ledix.pl